

1. 添架申請時に提出いただく書類

申請書兼承諾書

第

号

←その他の申請時に添架物自由記載

年

月

日

西日本電信電話株式会社
支店長 殿

承諾書返送先

〒 -

承諾書返送先住所

(フリガナ)

承諾書返送先氏名 様

TEL:

申請者
(フリガナ)

行政・警察・自治会・町会 名

〒 -

申請者住所

(フリガナ)

申請者氏名

TEL:

添架条件(別紙)に同意致します

サイン又は印

工事施工責任者住所・氏名	〒: <input type="text"/>	担当者名: <input type="text"/>
	住所: <input type="text"/>	TEL: <input type="text"/>
	会社名: <input type="text"/>	日中連絡可能な電話番号(携帯等): <input type="text"/>
設置工事の実施予定期間	自 <input type="text"/> 年 <input type="text"/> 月 <input type="text"/> 日 至 <input type="text"/> 年 <input type="text"/> 月 <input type="text"/> 日	
添架設備名・添架数量は 添架設備一覧表 へ記載		

上記の添架について、添架条件(別紙)により承諾します		
承諾番号	第 <input type="text"/> 号	印
整理番号	<input type="text"/>	
承諾日	年 <input type="text"/> 月 <input type="text"/> 日	

【問合せ先】

添架条件

- 申請書兼承諾書（以下、「本申請書」という。）は、西日本電信電話株式会社（以下、「当社」という。）が所有する電柱（以下、「本物件」という。）に対する申請者の電柱添架（以下、「本添架設備」という。）に関し、添架料、工事の実施方法、維持管理、費用負担等の基本的事項を定めることを目的とする。
- 当社及び申請者は、次の各号のいずれにも該当しないことを表明し、将来にわたって次の各号のいずれにも該当しないことを確約する。
 - 自ら又は自らの役員（取締役、執行役又は監査役）が、暴力団（暴力団員による不当な行為の防止等に関する法律（平成3年法律第77号）第2条第2号）、暴力団員（暴力団員による不当な行為の防止等に関する法律 第2条第6号）、暴力団員でなくなった時から5年間を経過しない者、若しくはこれらに準ずる者、又は暴力団若しくは暴力団員と密接な関係を有する者（以下、これらを個別に又は総称して「暴力団員等」という。）であること
 - 自らの行う事業が、暴力団員等の支配を受けていると認められること
 - 自らの行う事業に関し、暴力団員等の威力を利用し、財産上の不当な利益を図る目的で暴力団員等を利用し、又は、暴力団員等の威力を利用する目的で暴力団員等を従事させていると認められること
 - 自らが暴力団員等に対して資金を提供し、便宜を供与し、又は不当に優先的に扱うなどの関与をしていると認められること
 - 本契約の履行が、暴力団員等の活動を助長し、又は暴力団の運営に資するものであること
 - 暴力団員等に自己の名義を利用させ、電柱添架の申請を行うこと
- 当社及び申請者は、相手方が次の各号のいずれかに該当するときは、何らの通知、催告を要せず即時に本申請書による申請（以下、「本申請」という。）を解除することができる。
 - 第2項に違反したとき
 - 自ら又は第三者を通じて次に掲げる行為をしたとき
 - 相手方に対する暴力的な要求行為
 - 相手方に対する法的な責任を超えた不当な要求行為
 - 相手方に対する脅迫的言辞又は暴力的行為
 - 風説を流布し、又は偽計若しくは威力を用いて、相手方の信用を毀損し、又は相手方の業務を妨害する行為
 - その他前各号に準ずる行為
 - 申請者が、本物件の使用に当たり、本物件又は本物件の周辺において、著しく粗野若しくは乱暴な言動を行い、又は威勢を示すことにより、付近の住民又は通行人に不安を覚えさせる行為をしたとき
- 当社及び申請者は、前項の規定により本契約を解除した場合、相手方に損害が生じても、これを賠償する責を負わないものとする。
- 申請者は、本添架設備の工事の実施、維持管理等に当たっては必要な関係行政上の手続を確実に履行しなければならない。
- 申請者は、当社の要請があった場合は、前項の行政上の手続を履行したことを証する書面の写しを当社に提出又は提示するものとする。
- 申請者の添架物を当社の電柱に添架する条件は、当社の定める技術基準並びに、道路法、有線電気通信設備令及び電気設備に関する技術基準を定める省令によるものとする。
- 申請者及び住所の変更があったときは、すみやかに申し出ること。
- 添架設備の設置は電柱の銘板及び電柱シールが隠れないように設置すること。
- 添架設備の設置は取付の角度は車道、もしくは歩道90度に設置すること。
- 添架設備の設置は地上から4.5m以上の位置に設置すること。ただし各種法律、道路法及び市区町村等により別途定められている規定があればその規定に準じること。
- 添架設備の設置はNTT西日本ケーブルとの離隔を0.3m以上確保すること。
- 添架設備の設置は原則としてバンドにより取付ける事とし、特に電柱を貫通するボルト等は使用しないこと。
- 添架設備には所有者のネームプレート等を掲載し、所有者が分かるようにすること。
- 添架料については、道路占用料又は敷地使用料の減免、添架設備の公共性を考慮し、個別に設定するものとし、有償の場合は別途契約を締結する。
- 申請者は、当社が所有する電柱に対する電柱添架により行う事業の内容は、特定個人（企業）の営利目的としたものを除き、地域住民、道路通行の安全性、利便性の向上に寄与することとなるものを基本とする。
- 申請者は、本物件が施設されている土地の権利者等から添架の承諾及び工事の許可を自己の責任と負担において取得するものとする。
- 申請者が本物件に添架したこと等を理由に、土地の権利者等から当社に対し、本物件等の敷地使用料の増額、その他の苦情の申し出があった場合は、申請者の責任と負担において解決するものとする。
- 当社は本電柱添架等について調査の結果、当社の技術基準及び当該電柱のケーブル設備計画を勘案し、現在添架が可能であり本来業務への影響がない場合で、セキュリティ確保（申請者の添架物に起因する発火・発煙のおそれがないことの確認を含む。）が図られる場合に限り、添架を承認す
- 当社が本添架設備に対して、本電柱添架等について実施した現地調査等の費用は、申請者が負担するものとする。ただし、消費税相当額に1円未満の端数がある場合は、その額を切り捨てるものとする。
- 添架期間は承諾日から1年間とする。
- 本申請書の添架期間満了の2か月前までに、当社又は申請者から書面により本申請内容の変更又は解約の申し出がないときは、当社において支障の無い限り1年延長するものとし、以後この例によるものとする。
- 当社又は申請者は、双方協議のうえ、この添架期間中であっても、書面により本申請書の内容を変更又は解約することができるものとする。
- 本添架設備の工事等は、当社による承諾後、原則として3か月以内に実施しなければならない。ただし、この期間に工事を実施できない場合で、当社においてその遅延した理由につき正当な事由があると認めるときは、この限りでない。
- 申請者は、本添架設備の工事を実施する場合は、当社が別に定める技術基準その他当社の指示するところに従い、当社の電気通信設備の損傷防止及び第三者の安全確保に十分配慮しなければならない。
- 申請者は、添架工事等を完了したときは、速やかに「添架工事着工完了届」を提出するものとする。申請者の届出の提出に伴い当社は検査を実施し、不良箇所がある場合は直ちに改修を行わせ再検査するものとする。
- 26項で実施した立会及び現地検査の費用は、申請者が負担するものとし、消費税の扱いについては、20項を適用する。

添架条件

28. 本添架設備の維持管理は、当社の電気通信設備及び業務に一切の支障を与えないようにするものとし、申請者は、次の各号に規定する全ての事項を行うものとする。
 - (1)申請者は、本添架設備の管理責任者を明確にするとともに、本添架設備が当社の設備に支障をきたすと判断した場合、当社が本物件を移設・改修する場合又は当社が設備の新設・改修を行い本添架設備との離隔を確保できなくなる場合は、申請者が自己の負担により速やかに本添架設備の移設改修工事を実施する。
 - (2)当社が保守等の工事において、当社の責めに帰すべき事由以外の事由により、本添架設備が損傷した場合は、申請者の負担により修理を実施する。
 - (3)本添架設備の設置に関して第三者からの苦情、訴訟の提起、その他紛争があった場合は、申請者の責任のもと迅速かつ適切に対応する。
 - (4)前号に規定する場合において、訴訟費用及び弁護士費用を含む全ての費用を申請者が負担し、責任をもって当該紛争等処理、解決するものとする。また、当社が損害等を被ったときは、申請者は、その一切の損害を賠償するとともに、当社が負担した訴訟費用及び弁護士費用を含む全ての費用を負担するものとする。
29. 申請者は、次に掲げる各号に該当する場合は、当社の指示するところに従い速やかに本添架設備を変更又は撤去しなければならない。
 - (1) 地下化、ケーブル統合等の理由により、電柱が撤去されるとき。
 - (2) その他当社の業務上の都合により当社が申請者に対し設備の変更又は撤去を求めたとき。
 - (3) 申請者が、自己の都合により設備の変更又は撤去を必要とするとき。
 - (4) その他公益上等の理由により、当社が申請者に対し設備の変更又は撤去を求めたとき。
 - (5) 土地所有者又は道路管理者から電柱の移転又は撤去を求められたとき。
30. 前項の場合において、本添架設備の変更又は撤去が遅延したときは、当社は本添架設備の変更又は撤去を行う旨の通知を行ったのち、自ら本添架設備を変更又は撤去することができるものとする。
この場合の変更又は撤去に要する費用は全て申請者が負担しなければならない。
31. 前項において当社が本添架設備を撤去した場合において、撤去物品は全て申請者に返納するものとする。ただし、撤去物品を申請者が引き取れない場合においては、当社が処分することができるものとするが、その費用についても申請者が全て負担するものとする。なお、撤去物品の処分については、当社が処分する旨の通知をした後、14日を経過してなお申請者の意思表示がない場合は、物品の処分に申請者が同意したものとみなすものとする。
32. 申請者は、第30項及び第31項の当社の措置については何らの異議を申し立てることができない。
33. 第29項の本添架設備の変更又は撤去の工事を実施する場合は、第27項及び第28項の規定を準用するものとする。
34. 申請者は当社の情報提供依頼により、本添架設備の設備情報を提供する。
35. 警察機関及び道路管理者等の行政機関から本添架設備の所有者及び設備情報について問い合わせがあった場合は、当社はこれらの情報を行政機関等に開示できるものとする。
36. 本添架設備の工事、又は維持管理並びに本添架設備の変更又は撤去に要する一切の費用は、申請者が負担するものとする。
37. 申請者が16項に定める事業内容以外の事業を行ったとき及びその他本申請書に定める事項の履行に誠意がないと当社が認めた場合は、当社は申請者に対し本申請書の解除を通告し、申請者の設備の撤去を求めることができるものとする。この場合、申請者は、自己の費用負担において直ちに設備を撤去しなければならない。
38. 当社は、天災地変、その他の不可抗力又は道路幅拓等の自らの責に帰すべからざる事由により申請者に電柱を使用させることが困難となった場合は、双方協議のうえ本申請を解除することができるものとする。この場合の費用については、添架物の撤去費用は申請者が、また電柱の原状復旧費用は当社が負担する。
39. 申請者は、本物件の使用を必要としなくなったときは、当社に対し、速やかにその旨を申し出るものとし、当社及び申請者は本申請を解除するものとする。この場合の費用については申請者が負担とする。
40. 当社の使用計画の変更（地下化、ルート変更等）により本申請を解除する場合は、本申請の解除を通知した日から解除までに、当社は原則として6ヶ月以上の期間を設けるものとし、申請者は早期に本添架設備の撤去を含め、一切の処理を完了させるものとする。本申請を解除する日が添架期間満了日以後の場合には添架期間がこの日まで延長されるものとし、以後の更新は行わない。この場合の費用については、本添架設備の撤去費用及び本物件の原状復旧費用は申請者が負担する。
41. 第37項から第40項の場合において、本添架設備の撤去が遅延したときは、当社は自ら本添架設備を撤去することができるものとする。この場合の撤去に要する費用は全て申請者が負担しなければならない。なお、撤去後の申請者の設備の扱いについては、第31項を準用する。
42. 本申請の添架の実施に伴って申請者が当社又は第三者に損害を与えた場合は、申請者は自己の費用負担により誠意をもって賠償等の措置を行うものとする。第三者からの苦情等についても同様とする。
43. 申請者の責めに帰すべき事由により当社の電柱において発火、発煙又は落下等が生じた場合（申請者が設置した装置等の不具合等に起因して生じた場合を含む。）において、当社又は第三者に損害が生じたときは、申請者は、その損害（当社又は第三者が行う消火活動等の緊急措置によって生じたもの（その緊急措置を行った者の故意又は重大な過失によって生じたものを除く。）を含む。）を賠償することを要する。この場合において、当社及び申請者は消火活動等の緊急措置を行った者に対して、その緊急措置によって生じた損害に係る賠償請求権を放棄するものとし、その第三者は申請者に対し、直接に損害賠償を請求できるものとする。
44. 当社の工事において申請者の添架物を破損させた場合、当社に故意あるいは重大な過失が無い限り、当社は一切責任を負わないものとする。
45. 本申請解除後、申請者が設備を撤去（又は事情により当社が申請者の設備を撤去）するまでにおいて、当該添架設備の弛み、落下、その他の事象により当社又は第三者に損害が生じた場合についても、申請者は自己の費用負担により誠意をもって賠償等の措置を行うものとする。
46. 申請者は、29項の設備の変更又は撤去が発生した場合、当社の定める技術基準に基づき移設工事を実施するものとし、その場合の費用負担については36項によることとするが、これによらない場合は49項によることとする。
47. 申請者は、いかなる理由があっても、本申請によって生ずる権利を第三者に譲渡し又は担保に供してはならないものとする。
48. 本申請により知り得た当社及び申請者の添架設備及び電柱に関わるあらゆる事項について、当社、当社の代理人、及び申請者は守秘義務を負うものとする。
49. 本申請に定めのない事項又は疑義を生じた事項については、双方誠意をもって協議し措置するものとする。
50. 前項の協議が整わない場合は、申請者は、当社の指示するところに従わなければならないものとする。
51. 本申請に関する一切の紛争については、申請先当社の所在地を管轄する地方裁判所を合意管轄裁判所と定める。

添 架 設 備 一 覧 表

NO	電柱番号札		設置場所	添架設備	数量	道路占用許可 私有地の同意	NTT記入欄
	NTT電柱番号	電力柱番号 ※任意					可 否
1							
2							
3							
4							
5							
6							
7							
8							
9							
10							
11							
12							
13							
14							
15							

添架協議票兼完成状況票

協議・完成の別【 協議 ・ 完成 】

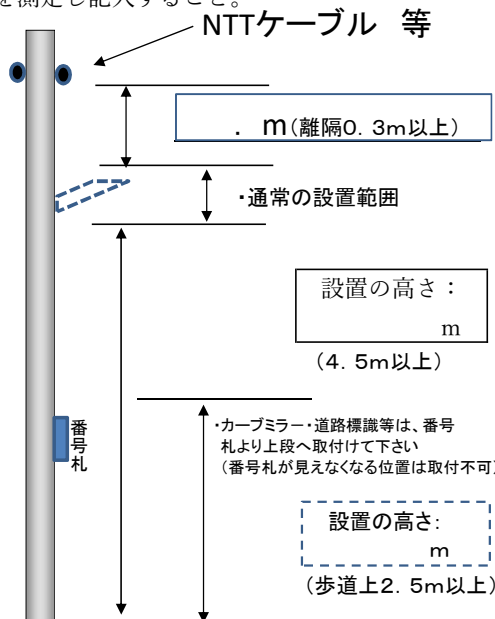
NO	添架希望電柱名・番号	単独柱・共架柱の別	設置場所
----	------------	-----------	------

1. 調査年月日 年 月 日

2. 添架位置図

※添架予定ポイント（添架完了ポイント）を明示し、

地上高及び各電線類、工作物との離隔を測定し記入すること。

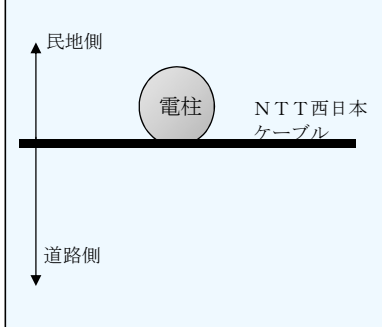


※添架希望ポイントを赤で塗りつぶす

※腕金設置位置を赤で塗りつぶす

3. 添架位置図（上から見た図）

※添架設備設置方向を記入



4. 特記事項

※添架工事完成時に、協議の際に申告のあった添架ポイント等に変更がある場合は、添架位置図を修正し、その理由を特記事項へ記入すること。

4. 申請電柱状況写真

①写真貼付（電柱全体撮影）

<撮影時の留意事項>

- ・添架ポイントがはっきり判るように撮影する。
- ・電柱地際から電柱頭部まではっきり判るように撮影する。
- ・NTT通信線、その他事業者線との上下離隔が判るように撮影する。

②写真貼付（電柱番号札撮影）

<撮影時の留意事項>

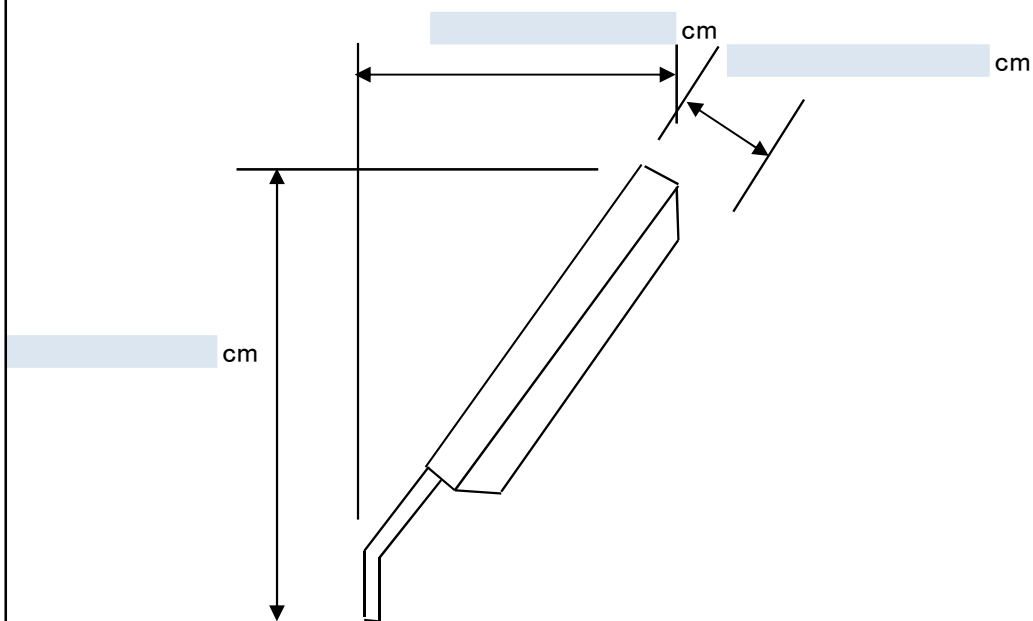
- ・電柱番号がはっきり判るように撮影する。
- ・NTT通信線に対して正面より撮影する。

防犯灯等設置設備構造図

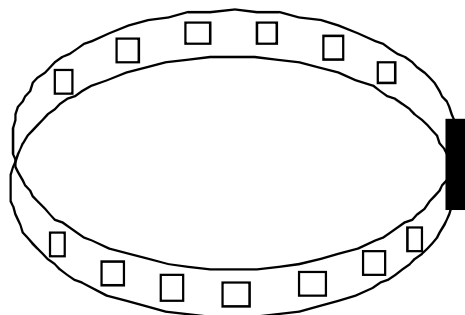
下記へ記載するか、寸法・重量等仕様の分かるもの貼付。
(可能な限り仕様書のコピーの添付をお願いいたします。)

※指定様式は問いませんので寸法、重量等仕様分かるものを提出願います。
下記仕様の設備を設置いたします。

・種類: 蛍光灯 ()W・LED (品番:)
・電圧 ()V(※100Vまで)
・重量 ()kg



取付付属品(品番:)



2. 添架工事着工・完了時に提出いただく書類（新設時）

添架工事着工完了届

年 月 日

西日本電信電話株式会社
支店長 殿

行政・警察・自治会・町会 名

(氏名) 印

下記のとおりお届けします。

1	工 事 の 種 類	新設工事 取替工事 撤去工事
2	工 事 の 場 所	承 諾 番 号
		整 理 番 号
		承 諾 年 月 日
		施 工 場 所
3	工 事 の 対 象 及 び 添 架 施 設	申請書兼承諾書のとおり
4	工 事 年 月 日	着 工
		完 了
5	連 絡 責 任 者	氏 名
		電 話
6	工 事 施 工	施 工 会 社
		住 所
		責 任 者
		電 話

ケーブル等の添架、及び工事に伴い発生した土地所有者等からの要望、電柱移設等を含めた苦情等、トラブルの一切について、当方において責任を持って対応し解決いたします。

添架協議票兼完成状況票

協議・完成の別【 協議 ・ 完成 】

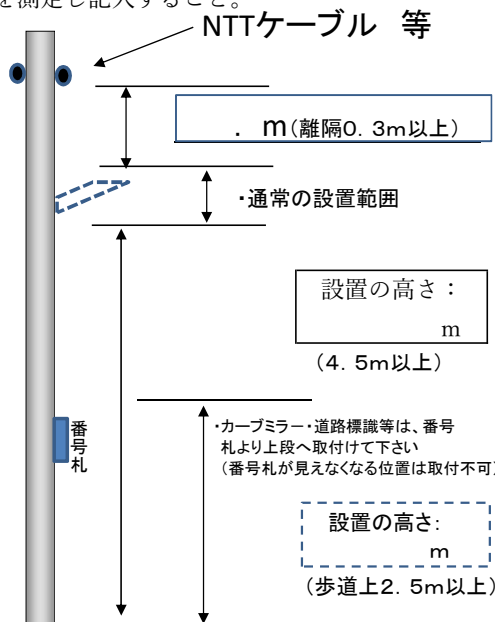
NO	添架希望電柱名・番号	単独柱・共架柱の別	設置場所
----	------------	-----------	------

1. 調査年月日 年 月 日

2. 添架位置図

※添架予定ポイント（添架完了ポイント）を明示し、

地上高及び各電線類、工作物との離隔を測定し記入すること。

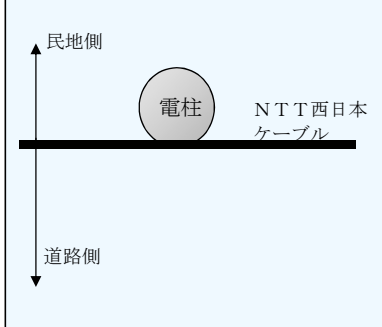


※添架希望ポイントを赤で塗りつぶす

※腕金設置位置を赤で塗りつぶす

3. 添架位置図（上から見た図）

※添架設備設置方向を記入



4. 特記事項

※添架工事完成時に、協議の際に申告のあった添架ポイント等に変更がある場合は、添架位置図を修正し、その理由を特記事項へ記入すること。

4. 申請電柱状況写真

<p>①写真貼付（電柱全体撮影）</p> <p><撮影時の留意事項></p> <ul style="list-style-type: none"> ・添架ポイントがはっきり判るように撮影する。 ・電柱地際から電柱頭部まではっきり判るように撮影する。 ・NTT通信線、その他事業者線との上下離隔が判るように撮影する。 	<p>②写真貼付（電柱番号札撮影）</p> <p><撮影時の留意事項></p> <ul style="list-style-type: none"> ・電柱番号がはっきり判るように撮影する。 ・NTT通信線に対して正面より撮影する。
------------------------------------------------------------------------------------------------------------------------------------------------------------------------------------------------------	----------------------------------------------------------------------------------------------------------------------------------------------------

3. 添架設備を解約（撤去）する際に提出いただく書類

添架申込解約申請書

年 月 日

西日本電信電話株式会社
支店長 殿

行政・警察・自治会・町会 名

(氏名) 印

下記のとおり添架施設を撤去し、添架契約を解約致しますので報告します。

1. 工事の場所

2. 撤去施設

別紙「添架設備一覧表」のとおり

3. 撤去理由

4. 撤去工事予定期間

自 年 月 日
至 年 月 日 (承諾解除日)

5. 工事施工業者

会社名
住所
責任者
連絡先電話

6. 承諾番号

(管理番号)

添 架 設 備 一 覧 表

NO	電柱番号札		設置場所	添架設備	数量	道路占用許可 私有地の同意	NTT記入欄
	NTT電柱番号	電力柱番号 ※任意					可 否
1							
2							
3							
4							
5							
6							
7							
8							
9							
10							
11							
12							
13							
14							
15							

写真

申込書添付書類(電柱)

線路名

電柱番号

(工事前電柱全体写真)

(工事前電柱札写真)

- ・カラー写真を掲載下さい
- ・添架ポイントがはっきり判るように撮影
- ・電柱地際から電柱頭部まではっきり判るように撮影

工事前のNTT柱番号が見えるように撮影して下さい

(工事後電柱全体写真)

(工事後電柱札写真)

- ・カラー写真を掲載下さい
- ・添架ポイントがはっきり判るように撮影
- ・電柱地際から電柱頭部まではっきり判るように撮影

工事後のNTT柱番号が見えるように撮影して下さい

4. 添架工事着工・完了時に提出いただく書類
(解約時・撤去時)

添架工事着工完了届

年 月 日

西日本電信電話株式会社
支店長 殿

行政・警察・自治会・町会 名

(氏名) 印

下記のとおりお届けします。

1	工 事 の 種 類	新設工事	取替工事	撤去工事
2	工 事 の 場 所	承 諾 番 号		
		整 理 番 号		
		承 諾 年 月 日		
		施 工 場 所		
3	工 事 の 対 象 及 び 添 架 施 設	申請書兼承諾書のとおり		
4	工 事 年 月 日	着 工		
		完 了		
5	連 絡 責 任 者	氏 名		
		電 話		
6	工 事 施 工	施 工 会 社		
		住 所		
		責 任 者		
		電 話		

ケーブル等の添架、及び工事に伴い発生した土地所有者等からの要望、電柱移設等を含めた苦情等、トラブルの一切について、当方において責任を持って対応し解決いたします。

写真

申込書添付書類(電柱)

線路名

電柱番号

(工事前電柱全体写真)

(工事前電柱札写真)

- ・カラー写真を掲載下さい
- ・添架ポイントがはっきり判るように撮影
- ・電柱地際から電柱頭部まではっきり判るように撮影

工事前のNTT柱番号が見えるように撮影して下さい

(工事後電柱全体写真)

(工事後電柱札写真)

- ・カラー写真を掲載下さい
- ・添架ポイントがはっきり判るように撮影
- ・電柱地際から電柱頭部まではっきり判るように撮影

工事後のNTT柱番号が見えるように撮影して下さい

5. 名義変更について提出いただく書類

添架申込名義変更届

年 月 日

西日本電信電話株式会社

支店長 殿

行政・警察・自治会・町会 名

(氏名) 印

以下添架申込の名義について、下記のとおり変更いたしますのでお届けいたします。

1. 旧 名 義 人 住 所 氏 名 連 絡 先 印

2. 新 名 義 人 住 所 氏 名 連 絡 先 印

3. 添架施設の場所

4. 添 架 施 設 (別紙「添架設備一覧表」のとおり)

5. そ の 他

添架設備 一 覧 表

NO	電柱番号札		設置場所	添架設備	数量	道路占用許可 私有地の同意	NTT記入欄
	NTT電柱番号	電力柱番号 ※任意					可 否
1							
2							
3							
4							
5							
6							
7							
8							
9							
10							
11							
12							
13							
14							
15							