

メディアIP電話機壁掛用品 取扱説明書

このたびは、スマートネットコミュニティαZXメディアIP電話機壁掛用品をお買い求めいただきまして、まことにありがとうございます。

ご使用前に、この「取扱説明書」をよくお読みのうえ、内容を理解してからお使いください。
お読みになったあとも、本商品のそばなどいつも手もとに置いてお使いください。

セットをご確認ください

- 壁掛用品（1個）
- 木ネジ（3本）
- 取扱説明書（本書）（1部）



お知らせ

- 壁掛用品をご利用いただくと、電話機を壁に掛けてお使いいただけます。




安全にお使いいただくために必ずお読みください

この取扱説明書には、あなたや他の人々への危害や財産への損害を未然に防ぎ、本商品を安全にお使いいただくために、守っていただきたい事項を示しています。

その表示と図記号の意味は次のようになっています。内容をよく理解してから本文をお読みください。

本書を紛失または損傷したときは、当社のサービス取扱所またはお買い求めになった販売店でお求めください。

本書中のマーク説明

 注意	この表示を無視して、誤った取り扱いをすると、人が傷害を負う可能性が想定される内容および物的損害のみの発生が想定される内容を示しています。
 お知らせ	この表示は、本商品を取り扱ううえでの注意事項を示しています。
 ワンポイント	この表示は、本商品を取り扱ううえで知っておくと便利な内容を示しています。

ご使用にあたってのお願い

- 本商品を分解したり改造したりすることは、絶対に行わないでください。
- 商品の外観および機能などの仕様は、お客様にお知らせすることなく変更される場合があります。
- 本書の内容につきましては万全を期しておりますが、お気づきの点がございましたら、当社のサービス取扱所へお申しつけください。

注意

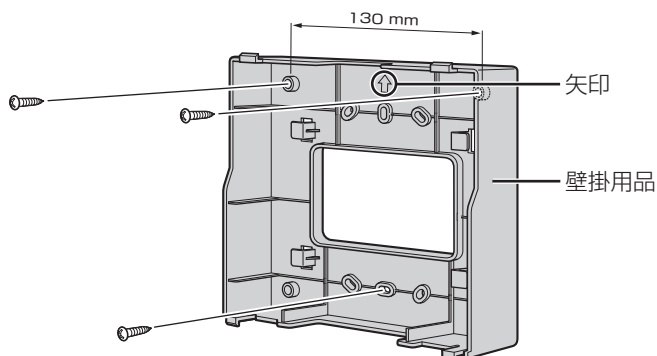
- メディアIP電話機を壁に取り付ける場合は、壁掛用品および木ネジを使用して、しっかりと固定設置してください。固定が不十分な場合、落下の原因となることがあります。

電話機を壁に取り付ける

- 1** 壁掛用品を付属の木ネジ（3本）で壁に取り付ける。
壁掛用品の↑の表示を上にして取り付けます。

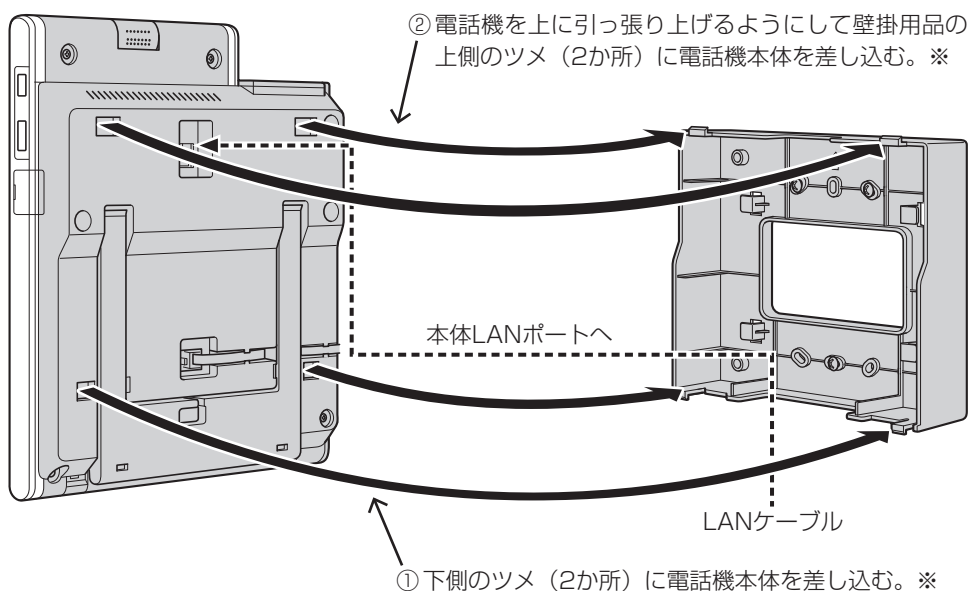


- 直接壁や柱に取り付ける場合は付属の木ネジをご使用ください。
- JISボックスに取り付ける場合はメートルネジをご使用ください。
- 取り付ける壁面などには電話機の取り扱いに支障のないスペースを確保してください。



- 2** LANケーブルを電話機に接続する。
電話機とLANケーブルやハンドセットコードの接続については、「αZXメディアIP電話機取扱説明書」を参照してください。

- 3** 電話機を壁掛用品に取り付ける。



※取り付けの際は、LANケーブルを挟まないようにご注意ください。

⚠ 注意

- ご使用になる前に、確実に取り付けられているか確認してください。薄いベニヤ板や柔らかい壁などに取り付けると、重みでネジが抜けて電話機が落下し、故障やけがの原因となることがあります。
- 電話機を壁掛用品に取り付ける際は、ツメと電話機本体の間に指を挟まないようにご注意ください。



ワンポイント

- 壁から取り外すときは
壁掛用品の下側のツメ（2か所）を上を押しながら、本体下側を手前に引いて、壁掛用品から外します。

