

## 網使用料算定根拠

一般収容局ルータ接続ルーティング伝送機能  
一般中継局ルータ接続ルーティング伝送機能  
関門交換機接続ルーティング伝送機能

< 西日本 >

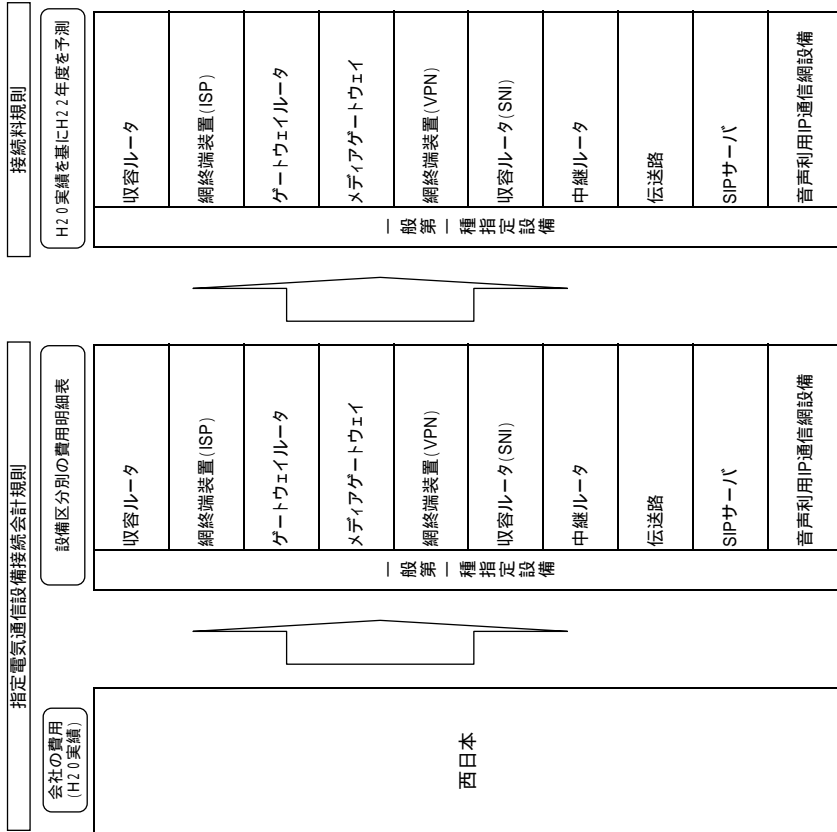
## 目 次

.算定手順	2
.原価の算定及び料金の設定	3
.投資等比率及び貯蔵品比率の算定	5
.接続料収納までの平均的な日数の算定	6
資本構成比率の算定	7
.他人資本利子率の算定	8
.自己資本利益率の算定	9
.利益対応税率の算定	10
.料金設定に用いた設備数及びトラヒック	11
.料金設定に使用した貸倒率	12
(別紙)	
1. 中継ルータ及び伝送路の分計に用いたポート容量比	13
2. SIPサーバの分計に用いた通信回数比	14
3. 既存ひかり電話網の分計に用いたトラヒック比	15
4. QoS換算係数の設定	16
5. 帯域換算係数の算定	17
(別添)	
1. 収容ルータの設備管理運営費	18
2. 収容ルータの固定資産	19
3. 中継ルータの設備管理運営費	20
4. 中継ルータの固定資産	21
5. SIPサーバの設備管理運営費	22
6. SIPサーバの固定資産	23
7. ゲートウェイルータの設備管理運営費	24
8. ゲートウェイルータの固定資産	25
9. メディアゲートウェイの設備管理運営費	26
10. メディアゲートウェイの固定資産	27
11. 収容ルータ(SNI)の設備管理運営費	28
12. 収容ルータ(SNI)の固定資産	29
13. 網終端装置(VPN)の設備管理運営費	30
14. 網終端装置(VPN)の固定資産	31
15. 網終端装置(ISP)の設備管理運営費	32
16. 網終端装置(ISP)の固定資産	33
17. 伝送路の設備管理運営費	34
18. 伝送路の固定資産	35
19. 音声利用IP通信網設備の設備管理運営費	36
20. 音声利用IP通信網設備の固定資産	37
(参考)	
1. 設備区分別費用明細表	38
2. 設備区分別固定資産明細表	39
3. 設備区分別費用明細表(一般第一種指定設備の内訳)	41
4. 設備区分別固定資産明細表(一般第一種指定設備の内訳)	42
5. 設備区分別費用明細表(一般第一種指定設備・伝送路の内訳)	43
6. 設備区分別固定資産明細表(一般第一種指定設備・伝送路の内訳)	44

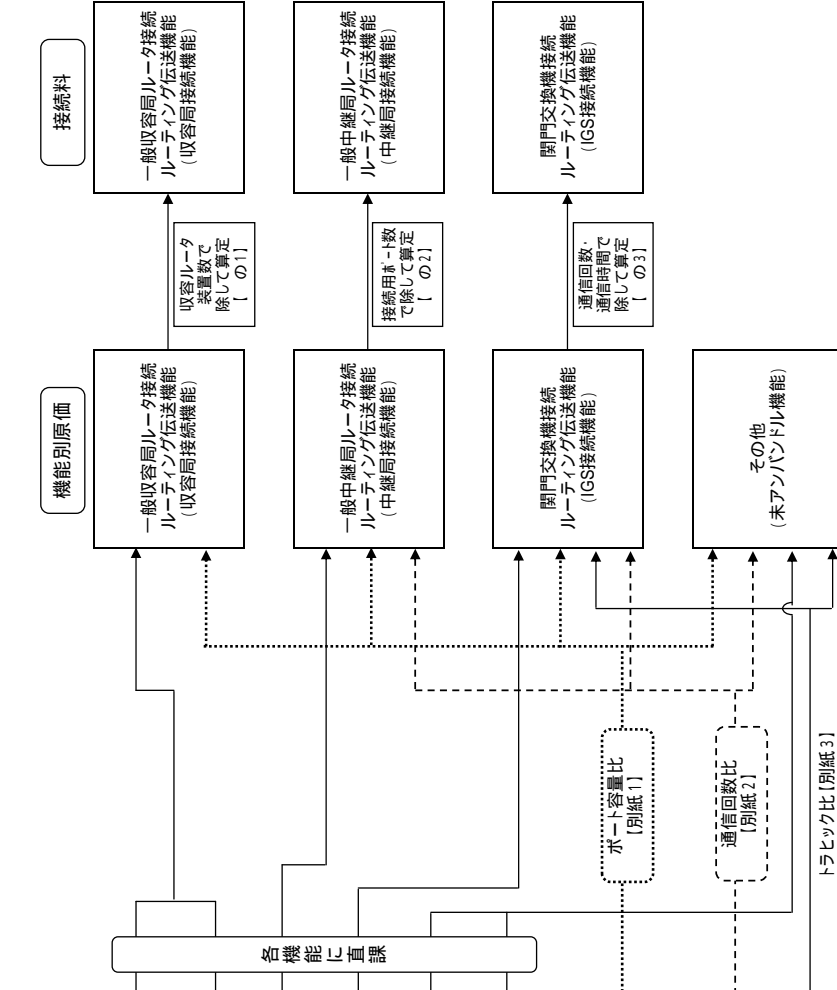
# 算定手順

・H22年度1年間の原価を予測し接続料を算定

## 1. 設備別原価の算定【の1】



## 2. 機能別原価の算定【の2】



## 3. 料金の設定【の3】

他人資本費用  
自己資本費用  
利益対応税を  
加算

原価の算定及び料金の設定

1. 設備別原価の算定

(1) NGN

(単位: 百万円)

区分	収容ルータ	中継ルータ	SIPサーバ	ゲートウェイルータ	メディアゲートウェイ	収容ルータ(SNI)	網終端装置(VPN)	網終端装置(ISP)	伝送路		合計	備考	
									ダークファイバ以外	ダークファイバ			
設備管理運営費	8,891	11,069	4,293	38	1,175	235	612	7,596	6,079	5,526	553	39,987	別添1)、(別添3)、(別添5)、(別添7)、(別添9)、(別添11)、(別添13)、(別添15)、(別添17)より
他人資本費用	115	149	75	1	20	3	10	101	131	114	18	605	レート×他人資本比率×他人資本利率
自己資本費用	343	446	224	2	60	9	30	303	393	341	52	1,811	レート×自己資本比率×自己資本利率
利益対応税	236	307	154	1	41	6	21	208	270	234	36	1,245	(自己資本費用 + (有利子負債以外の負債の額×利子相当率))×利益対応税率
合計	9,585	11,971	4,746	42	1,296	253	673	8,208	6,873	6,215	659	43,648	+ + +

正味固定資産	14,052	18,284	9,273	93	2,488	350	1,241	12,432	16,556	14,338	2,218	74,768	別添2)、(別添4)、(別添6)、(別添8)、(別添10)、(別添12)、(別添14)、(別添16)、(別添18)より
投資等	41	53	27	0	7	1	4	36	48	42	6	217	正味固定資産×投資等比率
貯蔵品	111	144	73	1	20	3	10	98	131	113	18	591	正味固定資産×貯蔵品比率
運転資本	593	730	273	3	72	16	39	503	196	181	16	2,424	(設備管理運営費 - (租税公課 + 減価償却費 + 固定資産除却損))×45.625日÷365日
レートベース	14,797	19,211	9,646	97	2,587	370	1,294	13,069	16,931	14,674	2,258	78,000	+ + +
有利子負債以外の負債の額	1,134	1,472	739	7	198	28	99	1,001	1,297	1,124	173	5,975	レート×他人資本比率×有利子負債以外の負債が負債の合計に占める割合
租税公課	322	397	139	1	45	10	19	275	295	130	165	1,504	
減価償却費	3,798	4,793	1,953	13	553	95	280	3,267	4,172	3,917	255	18,925	別添1)、(別添3)、(別添5)、(別添7)、(別添9)、(別添11)、(別添13)、(別添15)、(別添17)より
固定資産除却損	30	43	14	0	5	1	2	32	41	34	7	168	

(2) 音声利用IP通信設備

区分	メディアゲートウェイ	SIPサーバ	ルータ・伝送路等	合計	備考
設備管理運営費	2,090	2,274	12,943	17,307	別添19)より
他人資本費用	29	33	205	268	レート×他人資本比率×他人資本利率
自己資本費用	87	100	614	801	レート×自己資本比率×自己資本利率
利益対応税	60	69	423	551	(自己資本費用 + (有利子負債以外の負債の額×利子相当率))×利益対応税率
合計	2,266	2,476	14,185	18,927	+ + +

正味固定資産	3,561	4,107	25,303	32,971	別添20)より
投資等	10	12	73	96	正味固定資産×投資等比率
貯蔵品	28	32	200	260	正味固定資産×貯蔵品比率
運転資本	146	157	870	1,172	(設備管理運営費 - (租税公課 + 減価償却費 + 固定資産除却損))×45.625日÷365日
レートベース	3,745	4,308	26,446	34,499	+ + +
有利子負債以外の負債の額	287	330	2,026	2,643	レート×他人資本比率×有利子負債以外の負債が負債の合計に占める割合
租税公課	36	38	288	361	
減価償却費	875	964	5,603	7,442	別添19)より
固定資産除却損	15	17	96	129	

2. 機能別原価の算定

A. 一般収容局ルータ接続ルーティング伝送機能(収容局接続機能)

区分	接続料原価	備考
収容ルータ	9,585	1の(1)の収容ルータの
中継ルータ	7,624	1の(1)の中継ルータの × (別紙1)の2のポート容量比の(1)のa
網終端装置(ISP)	8,208	1の(1)の網終端装置(ISP)の
伝送路(ダークファイバ以外)	3,958	1の(1)の伝送路(ダークファイバ以外)の × (別紙1)の2のポート容量比の(1)のa
伝送路(ダークファイバ)	507	1の(1)の伝送路(ダークファイバ)の × (別紙1)の2のポート容量比の(2)のa
合計	29,882	+ + + +

B. 一般中継局ルータ接続ルーティング伝送機能(中継局接続機能)

区分	接続料原価	備考
中継ルータ	103	1の(1)の中継ルータの × (別紙1)の2のポート容量比の(1)のb
ゲートウェイルータ	42	1の(1)のゲートウェイルータの
SIPサーバ	51	1の(1)のSIPサーバの × (別紙2)の比率のa
伝送路(ダークファイバ以外)	53	1の(1)の伝送路(ダークファイバ以外)の × (別紙1)の2のポート容量比の(1)のb
伝送路(ダークファイバ)	7	1の(1)の伝送路(ダークファイバ)の × (別紙1)の2のポート容量比の(2)のb
合計	256	+ + + +

C. 閉門交換機接続ルーティング伝送機能(IGS接続機能)

区分	接続料原価	備考
中継ルータ	2,452	1の(1)の中継ルータの × (別紙1)の2のポート容量比の(1)のc
メディアゲートウェイ	1,296	1の(1)のメディアゲートウェイの
SIPサーバ	4,102	1の(1)のSIPサーバの × (別紙2)の比率のb
伝送路(ダークファイバ以外)	1,273	1の(1)の伝送路(ダークファイバ以外)の × (別紙1)の2のポート容量比の(1)のc
伝送路(ダークファイバ)	49	1の(1)の伝送路(ダークファイバ)の × (別紙1)の2のポート容量比の(2)のc
既存ひかり電話網・メディアゲートウェイ	2,266	1の(2)のメディアゲートウェイの
既存ひかり電話網・SIPサーバ	2,434	1の(2)のSIPサーバの × (別紙3)の(1)のc
既存ひかり電話網・その他	13,873	1の(2)のルータ・伝送路等の × (別紙3)の(2)のc
合計	27,745	+ + + + + + +

3. 料金の設定

A. 一般収容局ルータ接続ルーティング伝送機能(収容局接続機能)

区分	H22年度	備考
原価 (百万円)	29,882	2のAの
装置数 (装置)	1,018	. 料金設定に用いた設備数及びトラヒックの1. 収容ルータ装置数
料金 (円/装置・月)	2,452,674	÷ ÷ 12ヶ月 × (1+ . 料金設定に使用した貸倒率)

B. 一般中継局ルータ接続ルーティング伝送機能(中継局接続機能)

区分	H22年度	備考
原価 (百万円)	256	2のBの
ポート数 (ポート)	4	. 料金設定に用いた設備数及びトラヒックの2. ゲートウェイルータ接続用ポート数
料金 (円/ポート・月)	5,347,588	÷ ÷ 12ヶ月 × (1+ . 料金設定に使用した貸倒率)

C. 閉門交換機接続ルーティング伝送機能(IGS接続機能)

区分	H22年度	備考
回数比例コスト (百万円)	6,536	
原価 (NGN)	4,102	2のCの
原価 (既存ひかり電話網)	2,434	2のCの
時間比例コスト(メディアゲートウェイ以外) (百万円)	17,647	
原価 (NGN)	3,774	2のCの + +
原価 (既存ひかり電話網)	13,873	2のCの
時間比例コスト(メディアゲートウェイ) (百万円)	3,562	
原価 (NGN)	1,296	2のCの
原価 (既存ひかり電話網・メディアゲートウェイ相当)	2,266	2のCの
通信回数 (千回)	6,531,423	. 料金設定に用いた設備数及びトラヒックの3. ひかり電話トラヒックの(1)の
通信時間 (千時間)	221,809	. 料金設定に用いた設備数及びトラヒックの3. ひかり電話トラヒックの(2)の
通信時間 (メディアゲートウェイ経由) (千時間)	201,771	. 料金設定に用いた設備数及びトラヒックの3. ひかり電話トラヒックの(2)の
1回あたり(円/回)	1.0034	÷ × (1+ . 料金設定に使用した貸倒率)
1秒あたり(円/秒)	0.027076	{ ( ÷ + ÷ ) × (1+ . 料金設定に使用した貸倒率)

.投資等比率及び貯蔵品比率の算定

(1)投資等比率の算定

(単位：百万円)

区分	首末平均残高
指定設備管理部門の電気通信事業固定資産	2,372,673 (A)
指定設備管理部門における投資等(収益の見込まれないもの) ( )	6,948 (B)
投資等比率 ( B ÷ A )	0.0029 (C)

投資等は、収益性が見込まれない出資金、保証金・負担金等である。

(2)貯蔵品比率の算定

(単位：百万円)

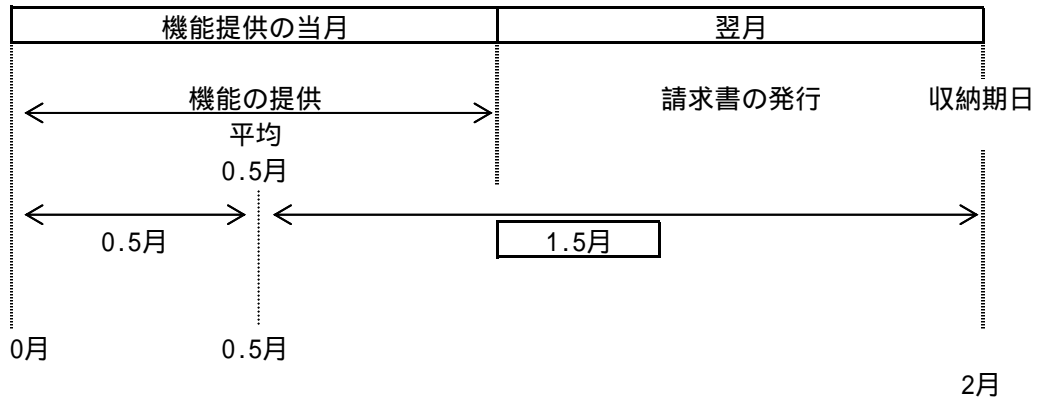
区分	首末平均残高
電気通信事業固定資産	2,833,259 (A)
貯蔵品 ( )	22,305 (B)
貯蔵品比率 ( B ÷ A )	0.0079 (C)

貯蔵品は、現用に供されるまでの間保管されている電気通信設備用品（新品）であり、金額は月末在庫額の年平均値である。

(注)なお繰延資産比率については、繰延資産が発生していないので無しとする。

接続料収納までの平均的な日数の算定

(1)機能の提供と接続料の収納までの日程



(2)機能の提供から当該機能に係る接続料の収納までの平均的な日数の算定

機能の提供から当該機能に係る接続料の収納までの平均的な日数

$$= \frac{1.5\text{ヵ月}}{(1)\text{より}} \div 12\text{ヵ月} \times 365\text{日} = \boxed{45.625\text{日}}$$

資本構成比率の算定

(1) 資本の状況

(単位：百万円)

B / S (H20)稼働ベース		レートベース	(資本構成)																														
<table border="1" style="width: 100%; border-collapse: collapse;"> <tr> <td style="width: 50%;">電気通信事業 固定資産</td> <td style="width: 50%;">有利子負債 1,282,698 (0.362)</td> </tr> <tr> <td style="border-top: 1px dashed black;">2,833,259</td> <td style="border-top: 1px dashed black;">その他の負債 450,457 (0.127)</td> </tr> <tr> <td style="border-top: 1px dashed black;"></td> <td style="border-top: 1px dashed black;">退職給付引当金 322,937 (0.091)</td> </tr> <tr> <td style="border-top: 1px dashed black;"></td> <td style="border-top: 1px dashed black;">自己資本 1,488,569 (0.420)</td> </tr> <tr> <td style="border-top: 1px dashed black;">流動資産等 711,402</td> <td></td> </tr> <tr> <td style="border-top: 1px dashed black;">計</td> <td style="border-top: 1px dashed black;">3,544,661</td> </tr> </table>	電気通信事業 固定資産	有利子負債 1,282,698 (0.362)	2,833,259	その他の負債 450,457 (0.127)		退職給付引当金 322,937 (0.091)		自己資本 1,488,569 (0.420)	流動資産等 711,402		計	3,544,661	流動資産の 圧縮 543,567  167,835	<table border="1" style="width: 100%; border-collapse: collapse;"> <tr> <td style="width: 50%;">H20稼働 電気通信事業固定資産</td> <td style="width: 50%;">2,833,259</td> </tr> <tr> <td style="border-top: 1px dashed black;"></td> <td style="border-top: 1px dashed black;">貯蔵品(月平均) 22,305</td> </tr> <tr> <td style="border-top: 1px dashed black;"></td> <td style="border-top: 1px dashed black;">投資等 7,707</td> </tr> <tr> <td style="border-top: 1px dashed black;"></td> <td style="border-top: 1px dashed black;">運転資本 137,822</td> </tr> <tr> <td style="border-top: 1px dashed black;">計</td> <td style="border-top: 1px dashed black;">3,001,094</td> </tr> </table>	H20稼働 電気通信事業固定資産	2,833,259		貯蔵品(月平均) 22,305		投資等 7,707		運転資本 137,822	計	3,001,094	<table border="1" style="width: 100%; border-collapse: collapse;"> <tr> <td style="width: 50%;">有利子負債 1,282,698 (0.427)</td> <td style="width: 50%;"></td> </tr> <tr> <td style="border-top: 1px dashed black;">退職給付引当金 229,826 (0.077)</td> <td style="border-top: 1px dashed black;"></td> </tr> <tr> <td style="border-top: 1px dashed black;">自己資本 1,488,569 (0.496)</td> <td style="border-top: 1px dashed black;"></td> </tr> <tr> <td style="border-top: 1px dashed black;">計</td> <td style="border-top: 1px dashed black;">3,001,094</td> </tr> </table>	有利子負債 1,282,698 (0.427)		退職給付引当金 229,826 (0.077)		自己資本 1,488,569 (0.496)		計	3,001,094
電気通信事業 固定資産	有利子負債 1,282,698 (0.362)																																
2,833,259	その他の負債 450,457 (0.127)																																
	退職給付引当金 322,937 (0.091)																																
	自己資本 1,488,569 (0.420)																																
流動資産等 711,402																																	
計	3,544,661																																
H20稼働 電気通信事業固定資産	2,833,259																																
	貯蔵品(月平均) 22,305																																
	投資等 7,707																																
	運転資本 137,822																																
計	3,001,094																																
有利子負債 1,282,698 (0.427)																																	
退職給付引当金 229,826 (0.077)																																	
自己資本 1,488,569 (0.496)																																	
計	3,001,094																																
流動資産の理論値と 実績の差 167,835-711,402= 543,567																																	

↑ 負債

↓ 資本

(2) 他人資本比率

$$\text{他人資本比率} = \frac{1,282,698 + 229,826}{3,001,094} = 0.504$$

(3) 有利子負債が負債の合計に占める比率

$$\text{有利子負債が負債の合計に占める比率} = \frac{1,282,698}{1,282,698 + 229,826} = 0.848$$

(4) 有利子負債以外の負債が負債の合計に占める割合

$$\text{有利子負債以外の負債が負債の合計に占める割合} = 1 - \frac{0.848}{0.848} = 0.152$$

(5) 自己資本比率

$$\text{自己資本比率} = 1 - \frac{0.504}{0.504} = 0.496$$



・他人資本利率の算定

(1)有利子負債に対する利率

有利子負債の額に対する他人資本費用の平成20年度実績とした。

有利子負債に対する利率 = 1.54%

(単位：%)

年度	20
区分	
他人資本利率	1.54

(注)借入金の平均利率である。

(2)有利子負債以外の負債の利率相当率

国債利回りの過去5年平均とした。

有利子負債以外の負債の利率相当率 = 1.56%

(単位：%)

年度	16	17	18	19	20	平均
区分						
他人資本利率	1.52	1.40	1.79	1.63	1.48	1.56

(注)国債(利付・10年物)の平均利回りである。

(3)他人資本利率

他人資本利率 =  $1.54\% \times 0.848 + 1.56\% \times 0.152 =$  1.54%

(有利子負債に対する利率 × 有利子負債比率 + 国債利回り × 有利子負債以外の負債の比率)

自己資本利益率の算定

1. C A P M的手法による自己資本利益率

(単位：%)

区分	年度			平均(注4)	
	18	19	20	2年平均	
主要企業の自己資本利益率(注1)	6.10	7.21	1.13	-	
値の適用			x	-	
リスクフリーレート(注2)	1.79	1.63	1.48	-	
-	4.31	5.58	-	-	
選択される自己資本利益率	= 0.6 (注3)	4.38	4.98	-	4.68

- (注1) 主要企業の自己資本利益率は「日経経営指標」より。ただし平成20年度は速報値である。  
 (注2) リスクフリーレートについては、指定設備全体の平均的な耐用年数に着目し、耐用年数が10年超であることから国債10年ものの利回りを使用した。  
 (注3) 値については、昨年度と同とした。  
 (注4) 算定期間については、3年間とした。ただし、平成20年度については主要企業の自己資本利益率がリスクフリーレートを下回っているため除外している。

2. 主要企業の過去5年間の自己資本利益率

(単位：%)

区分	年度					平均
	16	17	18	19	20	
主要企業の自己資本利益率	5.39	7.08	6.10	7.21	1.13	5.38

(注) 「日経経営指標」より。ただし平成20年度は速報値である。

3. 料金算定に採用した自己資本利益率

上記1, 2を勘案し、低い方の1のC A P M的手法による自己資本利益率を採用する。

自己資本利益率 = 4.68%

利益対応税率の算定

利益対応税としては、事業税、地方法人特別税、法人税、道府県民税、市町村民税を見込んだ。

利益対応税率 = 65.40%

(算定方法)

1. 税引前利益に対する率の算定

税引前利益を  $y$ 、税額を  $x_n$  とする。

事業税実効税率

事業税額を  $x_1$ 、地方特別法人税を  $x_2 (= x_1 \times 1.48)$  とする。

$$x_1 = (y - (x_1 + x_2)) \times 0.029$$

$$= (y - (x_1 + x_1 \times 1.48)) \times 0.029$$

$$x_1 = \frac{0.029}{1+0.072} \times y = \underline{0.0271y}$$

地方法人特別税実効税率

地方特別法人税を  $x_2$  とする。

$$x_2 = x_1 \times 1.48$$

$$= 1.48 \times 0.0271y$$

$$= \underline{0.0401y}$$

法人税実効税率

法人税額を  $x_3$  とする。

$$x_3 = \text{事業税及び地方法人特別税引後利益} \times 0.3$$

$$= (y - (0.0271y + 0.0401y)) \times 0.3$$

$$= \underline{0.2798y}$$

道府県民税実効税率

道府県民税額を  $x_4$  とする。

$$x_4 = \text{法人税額} \times 0.05$$

$$= 0.2798y \times 0.05 =$$

$$\underline{0.0140y}$$

市町村民税実効税率

市町村民税額を  $x_5$  とする。

$$x_5 = \text{法人税額} \times 0.123$$

$$= 0.2798y \times 0.123 =$$

$$\underline{0.0344y}$$

税引前利益に対する利益対応税率

利益対応税額を  $x$  とする。

$$x = x_1 + x_2 + x_3 + x_4 + x_5$$

$$= \underline{0.3954y}$$

2. 税引後利益に対する率の算定

税引後利益を  $z$ 、税引前利益を  $y$ 、税額を  $x$  とする。

$$\text{利益対応税率} = \frac{x}{z} = \frac{0.3954y}{(1-0.3954)y} = \frac{0.3954y}{0.6046y} = 0.6540$$

税引前利益 $y$
利益対応税 $x = 0.3954y$
税引後利益 $z = (1-0.3954)y$

・料金設定に用いた設備数及びトラフィック

1. 収容ルータ装置数

(単位:台)

区分	H20年度末 (実績)	H21年度末	H22年度末	H22年度稼働	備考
収容ルータ装置数	326	740	1,296	1,018	NGNのエリア展開等を踏まえ予測

2. ゲートウェイルータ接続用ポート数

(単位:ポート)

区分	H20年度末 (実績)	H21年度末	H22年度末	H22年度稼働	備考
接続用ポート数	4	4	4	4	東西間のNGN接続用ポート数 (利用部門の使用分を含む)

3. ひかり電話トラフィック

(1) 通信回数

(単位:千回)

通信先	H20年度 (実績)	H21年度	H22年度	備考
ひかり電話(東日本エリア内)	220,423	422,276	656,820	H18年度第3四半期から直近(H21年度第2四半期)までの実績トラフィックのトレンドをもとに、回帰曲線を用いて予測
(再)既存ひかり電話網内	219,790	354,879	440,326	
ひかり電話(東西間) (注)	1	426	63,656	
(再)既存ひかり電話発着	0	3	53,092	
その他(固定電話・移動体等)	4,090,920	5,171,393	6,038,005	
合計	4,311,344	5,594,095	6,758,481	

IGS接続機能(+ + )	4,310,710	5,526,275	6,531,423
---------------	-----------	-----------	-----------

(2) 通信時間

(単位:千時間)

通信先	H20年度 (実績)	H21年度	H22年度	備考
ひかり電話(東日本エリア内)	9,855	18,044	26,801	上記で予測した通信回数に、直近の1通話あたりの平均保留秒数の変動状況を加味して予測
(再)既存ひかり電話網内	9,825	14,556	16,961	
ひかり電話(東西間) (注)	0	41	3,710	
(再)既存ひかり電話発着	0	1	3,077	
その他(固定電話・移動体等)	154,414	184,468	201,771	
合計	164,269	202,553	232,282	

IGS接続機能(+ + )	164,239	199,025	221,809
(再)メディアゲートウェイ経由( )	154,414	184,468	201,771

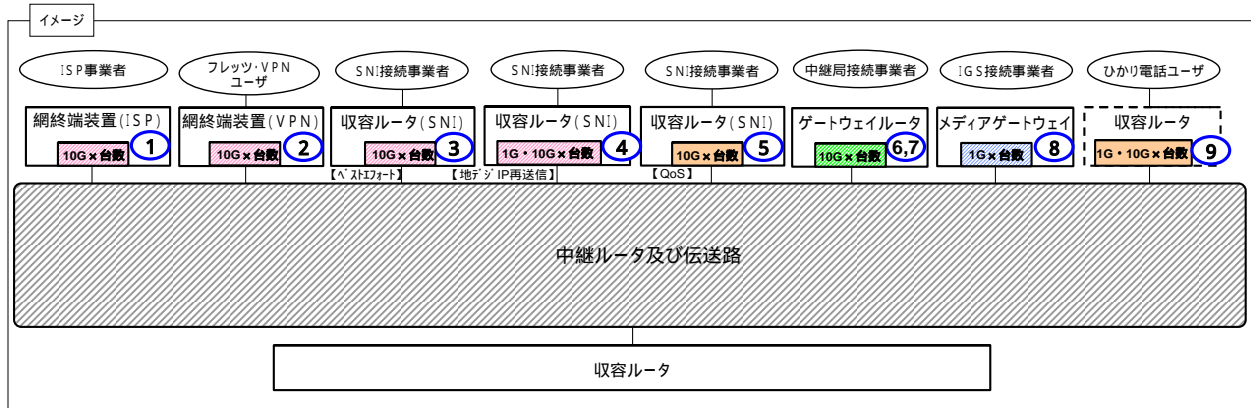
(注)ひかり電話(東西間)トラフィックのうち、メディアゲートウェイを経由するものは に含む。

料金設定に使用した貸倒率

(単位:百万円)

	H20	備考
接続料の貸倒額	705	参考1.設備区別の費用明細表より
接続料	263,774	H20年度実績 (接続会計報告書 様式第1 第一種指定設備管理部門の受取網使用料、 接続装置使用料収入、網改造料収入の合計)
貸倒率	0.26727%	÷

(別紙1) 中継ルータ及び伝送路の分計に用いたポート容量比



当社のひかり電話ユーザ間の通信相当に係るもの

1. 算定方法

エッジ設備ごとに以下の計算式により換算後ポート容量を算定。

(算定式) [中継ルータ及び伝送路(ダークファイバ以外)] ポート容量 × QoS換算係数 × 帯域換算係数 × 稼働ポート数 = 換算後ポート容量  
 [伝送路(ダークファイバ)] ポート容量 × QoS換算係数 × 稼働ポート数 = 換算後ポート容量

(1) ポート容量

区分	ポート容量 (Gbps)	対応するエッジ設備
10Gのもの	10	網終端装置 (ISP)、 網終端装置 (VPN)、 收容ルータ (SNI)、 收容ルータ (SNI・地デジIP再送信)、 收容ルータ (SNI・QoS通信)、 ゲートウェイルータ (ひかり電話以外のQoS通信)、 ゲートウェイルータ (ひかり電話・標準音質/高音質等)
1Gのもの	1	收容ルータ (SNI・地デジIP再送信)、 メディアゲートウェイ

(2) QoS換算係数

区分	換算係数	対応するエッジ設備
QoS・最優先クラス	1.20	ゲートウェイルータ (ひかり電話・標準音質/高音質等)、 メディアゲートウェイ
QoS・高優先クラス	1.16	收容ルータ (SNI・QoS通信)、 ゲートウェイルータ (ひかり電話以外のQoS通信)
ベストエフォート	1.00	網終端装置 (ISP)、 網終端装置 (VPN)、 收容ルータ (SNI・ベストエフォート)、 收容ルータ (SNI・地デジIP再送信)

QoSにかかる網内管理値をもとに算定 (別紙4)

(3) 帯域換算係数

エッジ設備毎に、(1)に(2)を乗じて算定したポート毎の帯域に対し、以下の換算係数を乗じる

区分	ポート帯域 (1) × (2)	帯域換算後ポート容量	対応するエッジ設備
10Gポート・QoS最優先クラス	12.00	2.94	ゲートウェイルータ (ひかり電話・標準音質/高音質等)
10Gポート・QoS高優先クラス	11.60	2.90	收容ルータ (SNI・QoS通信)、 ゲートウェイルータ (ひかり電話以外のQoS通信)
10Gポート・ベストエフォート	10.00	2.72	網終端装置 (ISP)、 網終端装置 (VPN)、 收容ルータ (SNI・ベストエフォート)、 收容ルータ (SNI・地デジIP再送信)
1Gポート・QoS最優先クラス	1.20	1.08	メディアゲートウェイ
1Gポート・ベストエフォート	1.00	1.00	收容ルータ (SNI・地デジIP再送信)

市販ルータの帯域とポートあたり価格の関係から設定 (別紙5)

2. 算定結果

上記のポート容量を機能ごとに集計し、ポート容量比を算定

機能別接続料原価は、対応するNGNの設備別原価( (1) の (1) 中継ルータの、伝送路(ダークファイバ以外)の、伝送路(ダークファイバ)の )にポート容量比を乗じて算定

区分	ポート容量比		接続料原価(単位:百万円)		対応するエッジ設備
	(1) 中継ルータ及び伝送路(ダークファイバ以外)	(2) 伝送路(ダークファイバ)	(1) 中継ルータ及び伝送路(ダークファイバ以外)	(2) 伝送路(ダークファイバ)	
a.一般收容局ルータ接続ルーティング伝送機能 (收容局接続機能)	63.69%	76.96%	11,582	507	網終端装置 (ISP)、 網終端装置 (VPN)、 收容ルータ (SNI・ベストエフォート)
b.一般中継局ルータ接続ルーティング伝送機能 (中継局接続機能)	0.86%	1.13%	156	7	ゲートウェイルータ (ひかり電話以外のQoS通信)、 ゲートウェイルータ (ひかり電話・標準音質/高音質等)
c.閘門交換機接続ルーティング伝送機能 (IGS接続機能)	20.48%	7.48%	3,725	49	メディアゲートウェイ
d.その他 (未アンバンドル機能)	14.97%	14.43%	2,722	95	收容ルータ (SNI・地デジIP再送信)、 收容ルータ (SNI・QoS通信)及び 收容ルータ (当社のひかり電話ユーザ間の通信相当に係るもの) ( )
e.合計	100.00%	100.00%	18,186	659	

收容ルータ(当社のひかり電話ユーザ間の通信相当に係るもの)は、メディアゲートウェイ及びゲートウェイルータ経由と当社のひかり電話ユーザ間の通信とのトラフィック比を基に算定

(別紙2) SIPサーバの分計に用いた通信回数比

通信回数は、過去の実績トラヒックのトレンドを用いて予測  
機能別接続料原価は、対応するNGNの設備別原価(の1の(1)SIPサーバの)に通信回数比を乗じて算定

区分	通信回数 (単位:千回)	比率	接続料原価 (単位:百万円)	対応する通信
	a. 一般中継局ルータ接続ルーティング伝送機能 (中継局接続機能)	10,564	1.08%	
b. 閉門交換機接続ルーティング伝送機能 (IGS接続機能)	842,961	86.43%	4,102	IGS経由のひかり電話(標準音質)
c. その他 (未アンバンドル機能)	121,810	12.49%	593	収容ルータ(SNI)経由のQoS通信、ひかり電話(標準音質及び高音質等)のNGN網内折返し通信 (当社の既存ひかり電話網との発着信を含む)
d. 合計	975,335	100.00%	4,746	

(別紙3) 既存ひかり電話網の分計に用いたトラヒック比

過去の実績トラヒックのトレンドを用いて予測

(1) SIPサーバーコスト (単位:千回)

区分	H22年度	備考
a. 既存ひかり電話網トラヒック	5,788,533	
b. 既存ひかり電話網トラヒックのうち、IGS接続機能相当	5,688,461	既存ひかり電話網と当社NGNひかり電話ユーザ間の通信を除く通信
c. 既存ひかり電話網コストにおけるIGS接続機能相当比率	98.3%	b ÷ a

(2) その他コスト (単位:千時間)

区分	H22年度	備考
a. 既存ひかり電話網トラヒック	199,814	
b. 既存ひかり電話網トラヒックのうち、IGS接続機能相当	195,365	既存ひかり電話網と当社NGNひかり電話ユーザ間の通信を除く通信
c. 既存ひかり電話網コストにおけるIGS接続機能相当率	97.8%	b ÷ a

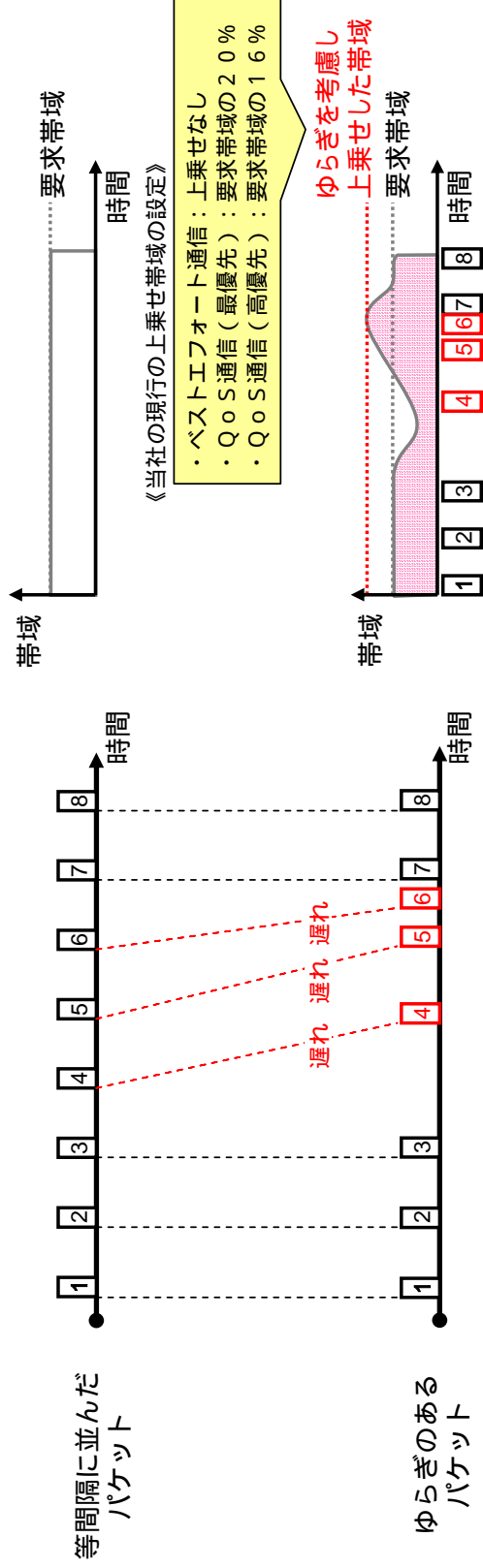


(別紙4) QoS換算係数の設定

QoS通信では「ゆらぎ」を吸収するために、通信要求時の帯域に対して帯域を上乗せして管理していることに着目し、QoSの有無・程度に応じたコスト差を設定。  
 具体的には、通信品質に関する法令や国際標準に定められている、遅延等の品質を確保するため、以下のような比率で上乗せ帯域を設定しています。

**QoS通信（最優先）：QoS通信（高優先）：ベストエフォート通信 = 1.20 : 1.16 : 1.00**

等間隔に並んで送信されたパケットが、1つの装置で複数通信のパケットを束ねて転送する際に間隔がずれることを「ゆらぎ」といいます。「ゆらぎ」があると、パケットの間隔が詰まっているところより大きい帯域を使うこととなります。こうした「ゆらぎ」を吸収するために、NGNでは、網管理上、通信要求時の要求帯域に対して上乗せした帯域で管理しており、品質が高いほど上乗せする率を高めています。



(別紙5) 帯域換算係数の算定

市販ルータのポート帯域とポート単価から帯域とコストの関係式を推定し、各ポートのポート容量を換算した比率を算定

モデル機種

- ・シスコシステムズ社のルータ装置「Cisco 7604」（2005年発売開始）

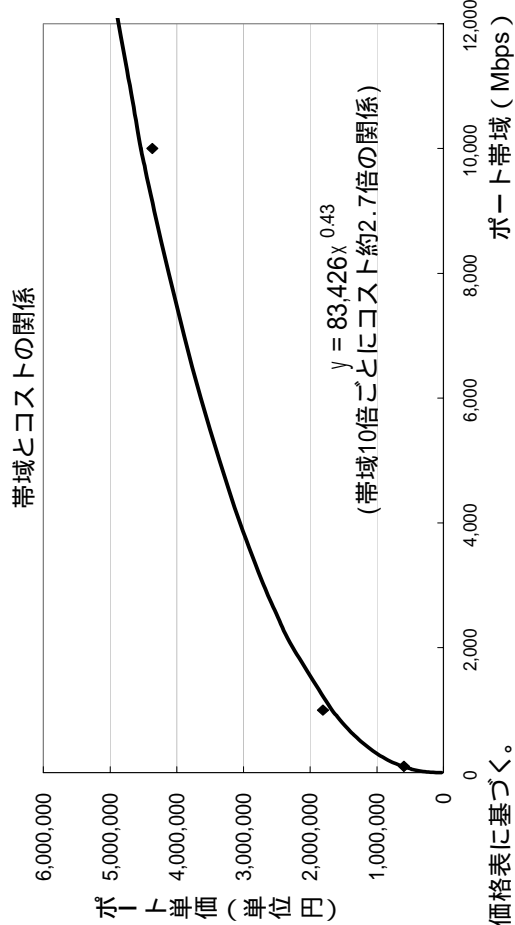
選定理由

- ・冗長化構成とすることができ、かつ10Gbpsのポートを搭載可能で、通信事業者や一般企業向けに広く使われている実績のある機種であるため

帯域とポートあたり価格の関係（ ）

ポート帯域	比率	ポート単価	比率
100 Mbps	1	591,646円	1
1,000 Mbps (1 Gbps)	10	1,809,313円	3.1
10,000 Mbps (10 Gbps)	100	4,365,000円	7.4

(販売価格は、2009.12月時点)



販売価格はシスコシステムズ製品の国内の大手販売代理店が公開している価格表に基づく。

(別添1) 収容ルータの設備管理運営費

(単位:百万円)

	H20年度 実績	H21年度	H22年度	算定方法
営業費	0	0	0	H20年度と同
施設保全費	411	1,338	2,553	前年度値 × 取得固定資産伸び率に効率化を加味
共通費・管理費	171	557	1,063	前年度値 × 取得固定資産伸び率に効率化を加味
試験研究費	709	1,056	1,095	前年度値 × 当年度取得固定資産伸び率に効率化を加味
通信設備使用料	2	7	13	前年度値 × 取得固定資産伸び率
租税公課	56	177	322	前年度値 × 正味固定資産伸び率
減価償却費	413	2,071	3,798	装置本体及びケーブルは個別に算定 その他は、前年度値 × 設備別正味固定資産伸び率
固定資産除却費	30	23	47	装置本体及びケーブルは個別に算定 その他は、前年度値 × 設備別正味固定資産伸び率
(再) 除却損	27	15	30	装置本体及びケーブルは個別に算定 その他は、前年度値 × 設備別正味固定資産伸び率
合計	1,792	5,229	8,891	

(別添2) 収容レータの固定資産

(単位:百万円)

		H20年度 実績	H21年度	H22年度	算定方法
機械設備	装置本体	1,802	6,050	11,901	前年度値 + 当年度取得固定資産 - 除却損
	正味固定資産	1,684	5,089	8,910	前年度値 + 当年度取得固定資産 - 減価償却費 (当年度取得分は半稼働) - 除却損
線路設備	その他	204	683	1,344	前年度値 × 装置本体の取得固定資産伸び率
	取得固定資産	119	401	788	前年度値 × 装置本体の取得固定資産伸び率
土木設備	ケーブル	0	0	0	
	取得固定資産	0	0	0	
建物	正味固定資産	0	0	0	
	取得固定資産	0	0	0	
その他	正味固定資産	0	0	0	
	取得固定資産	0	0	0	
合計	取得固定資産	853	2,862	5,629	前年度値 × 機械設備の取得固定資産伸び率
	正味固定資産	272	913	1,795	前年度値 × 機械設備の取得固定資産伸び率
その他	取得固定資産	1,056	3,546	6,976	前年度値 × 機械設備及び線路設備の取得固定資産伸び率
	正味固定資産	388	1,301	2,559	前年度値 × 機械設備及び線路設備の取得固定資産伸び率
合計	取得固定資産	3,915	13,141	25,850	
	正味固定資産	2,462	7,703	14,052	

(別添3) 中継ルータの設備管理運営費

(単位:百万円)

	H20年度 実績	H21年度	H22年度	算定方法
営業費	0	0	0	H20年度と同
施設保全費	627	1,947	3,182	前年度値 × 取得固定資産伸び率に効率化を加味
共通費・管理費	261	811	1,325	前年度値 × 取得固定資産伸び率に効率化を加味
試験研究費	1,081	1,603	1,293	前年度値 × 当年度取得固定資産伸び率に効率化を加味
通信設備使用料	3	10	16	前年度値 × 取得固定資産伸び率
租税公課	86	258	397	前年度値 × 正味固定資産伸び率
減価償却費	629	3,119	4,793	装置本体及びケーブルは個別に算定 その他は、前年度値 × 設備別正味固定資産伸び率
固定資産除却費	7	34	63	装置本体及びケーブルは個別に算定 その他は、前年度値 × 設備別正味固定資産伸び率
(再) 除却損	3	22	43	装置本体及びケーブルは個別に算定 その他は、前年度値 × 設備別正味固定資産伸び率
合計	2,694	7,782	11,069	

(別添4) 中継レータの固定資産

(単位:百万円)

		H20年度 実績	H21年度	H22年度	算定方法
機械設備	装置本体	2,873	9,200	15,498	前年度値 + 当年度取得固定資産 - 除却損
	正味固定資産	2,661	7,697	11,231	前年度値 + 当年度取得固定資産 - 減価償却費 (当年度取得分は半稼働) - 除却損
線路設備	その他	336	1,075	1,810	前年度値 × 装置本体の取得固定資産伸び率
	取得固定資産	200	640	1,078	前年度値 × 装置本体の取得固定資産伸び率
土木設備	ケーブル	0	0	0	
	その他	0	0	0	
建物	取得固定資産	0	0	0	
	正味固定資産	0	0	0	
その他	取得固定資産	1,414	4,526	7,625	前年度値 × 機械設備の取得固定資産伸び率
	正味固定資産	452	1,449	2,440	前年度値 × 機械設備の取得固定資産伸び率
合計	取得固定資産	2,104	6,735	11,347	前年度値 × 機械設備及び線路設備の取得固定資産伸び率
	正味固定資産	655	2,098	3,534	前年度値 × 機械設備及び線路設備の取得固定資産伸び率
		6,726	21,536	36,280	
		3,969	11,883	18,284	

(別添5) SIPサーバーバの設備管理運営費

(単位:百万円)

	H20年度 実績	H21年度	H22年度	算定方法
営業費	0	0	0	H20年度と同
施設保全費	591	896	1,114	前年度値 × 取得固定資産伸び率に効率化を加味
共通費・管理費	246	373	464	前年度値 × 取得固定資産伸び率に効率化を加味
試験研究費	1,019	768	596	前年度値 × 当年度取得固定資産伸び率に効率化を加味
通信設備使用料	3	4	6	前年度値 × 取得固定資産伸び率
租税公課	81	117	139	前年度値 × 正味固定資産伸び率
減価償却費	983	1,736	1,953	装置本体及びケーブルは個別に算定 その他は、前年度値 × 設備別正味固定資産伸び率
固定資産除却費	15	19	21	装置本体及びケーブルは個別に算定 その他は、前年度値 × 設備別正味固定資産伸び率
(再) 除却損	12	13	14	装置本体及びケーブルは個別に算定 その他は、前年度値 × 設備別正味固定資産伸び率
合計	2,939	3,914	4,293	

(別添6) SIPサーバーの固定資産

(単位:百万円)

		H20年度 実績	H21年度	H22年度	算定方法
機械設備	装置本体	2,967	4,636	5,945	前年度値 + 当年度取得固定資産 - 除却損
	その他	2,599	3,430	3,624	前年度値 + 当年度取得固定資産 - 減価償却費 (当年度取得分は半稼働) - 除却損
線路設備	ケーブル	1,325	2,070	2,654	前年度値 × 装置本体の取得固定資産伸び率
	その他	991	1,548	1,985	前年度値 × 装置本体の取得固定資産伸び率
土木設備	取得固定資産	0	0	0	
	正味固定資産	0	0	0	
建物	取得固定資産	0	0	0	
	正味固定資産	0	0	0	
その他	取得固定資産	2,131	3,330	4,270	前年度値 × 機械設備の取得固定資産伸び率
	正味固定資産	693	1,083	1,388	前年度値 × 機械設備の取得固定資産伸び率
合計	取得固定資産	6,073	9,489	12,166	前年度値 × 機械設備及び線路設備の取得固定資産伸び率
	正味固定資産	1,136	1,775	2,276	前年度値 × 機械設備及び線路設備の取得固定資産伸び率
		12,496	19,526	25,035	
		5,418	7,836	9,273	



(別添7) ゲートウェイルータの設備管理運営費

(単位:百万円)

	H20年度 実績	H21年度	H22年度	算定方法
営業費	0	0	0	H20年度と同
施設保全費	12	11	11	前年度値 × 取得固定資産伸び率に効率化を加味
共通費・管理費	5	5	5	前年度値 × 取得固定資産伸び率に効率化を加味
試験研究費	20	12	7	前年度値 × 当年度取得固定資産伸び率に効率化を加味
通信設備使用料	0	0	0	前年度値 × 取得固定資産伸び率
租税公課	2	1	1	前年度値 × 正味固定資産伸び率
減価償却費	7	17	13	装置本体及びびケープルは個別に算定 その他は、前年度値 × 設備別正味固定資産伸び率
固定資産除却費	0	0	0	装置本体及びびケープルは個別に算定 その他は、前年度値 × 設備別正味固定資産伸び率
(再) 除却損	0	0	0	装置本体及びびケープルは個別に算定 その他は、前年度値 × 設備別正味固定資産伸び率
合計	45	48	38	

(別添8) ゲートウェイルーターの固定資産

(単位:百万円)

		H20年度 実績	H21年度	H22年度	算定方法
機械設備	装置本体	100	100	100	前年度値 + 当年度取得固定資産 - 除却損
	取得固定資産				
	正味固定資産	40	33	22	前年度値 + 当年度取得固定資産 - 減価償却費 (当年度取得分は半稼働) - 除却損
その他	取得固定資産	19	19	18	前年度値 × 装置本体の取得固定資産伸び率
	正味固定資産	13	13	13	前年度値 × 装置本体の取得固定資産伸び率
線路設備	ケーブル	0	0	0	
	取得固定資産				
	正味固定資産	0	0	0	
その他	取得固定資産	0	0	0	
	正味固定資産	0	0	0	
土木設備	取得固定資産	0	0	0	
	正味固定資産	0	0	0	
建物	取得固定資産	65	65	65	前年度値 × 機械設備の取得固定資産伸び率
	正味固定資産	21	21	21	前年度値 × 機械設備の取得固定資産伸び率
その他	取得固定資産	231	231	230	前年度値 × 機械設備及び線路設備の取得固定資産伸び率
	正味固定資産	37	37	36	前年度値 × 機械設備及び線路設備の取得固定資産伸び率
合計	取得固定資産	415	415	414	
	正味固定資産	110	103	93	

(別添9) メディアサーバーウェブサイトの設備管理運営費

(単位:百万円)

	H20年度 実績	H21年度	H22年度	算定方法
営業費	0	0	0	H20年度と同
施設保全費	74	155	269	前年度値 × 取得固定資産伸び率に効率化を加味
共通費・管理費	31	64	112	前年度値 × 取得固定資産伸び率に効率化を加味
試験研究費	128	227	187	前年度値 × 当年度取得固定資産伸び率に効率化を加味
通信設備使用料	0	1	1	前年度値 × 取得固定資産伸び率
租税公課	10	25	45	前年度値 × 正味固定資産伸び率
減価償却費	138	311	553	装置本体及びケーブルは個別に算定 その他は、前年度値 × 設備別正味固定資産伸び率
固定資産除却費	1	2	6	装置本体及びケーブルは個別に算定 その他は、前年度値 × 設備別正味固定資産伸び率
(再) 除却損	1	2	5	装置本体及びケーブルは個別に算定 その他は、前年度値 × 設備別正味固定資産伸び率
合計	383	785	1,175	

(別添10) メディアゲートウェイの固定資産

(単位:百万円)

		H20年度 実績	H21年度	H22年度	算定方法
機械設備	装置本体	586	1,260	2,260	前年度値 + 当年度取得固定資産 - 除却損
	取得固定資産				
	正味固定資産	288	785	1,448	前年度値 + 当年度取得固定資産 - 減価償却費 (当年度取得分は半稼働) - 除却損
線路設備	その他	146	314	562	前年度値 × 装置本体の取得固定資産伸び率
	取得固定資産				
	正味固定資産	37	79	142	前年度値 × 装置本体の取得固定資産伸び率
土木設備	ケーブル	0	0	0	
	取得固定資産				
	正味固定資産	0	0	0	
建物	取得固定資産	0	0	0	
	正味固定資産	0	0	0	
その他	取得固定資産	0	0	0	
	正味固定資産	0	0	0	
合計	取得固定資産	1,359	2,920	5,239	
	正味固定資産	558	1,365	2,488	

(別添11) 収容ルータ(SNI)の設備管理運営費

(単位:百万円)

	H20年度 実績	H21年度	H22年度	算定方法
営業費	0	0	0	H20年度と同
施設保全費	19	55	73	前年度値 × 取得固定資産伸び率に効率化を加味
共通費・管理費	8	23	30	前年度値 × 取得固定資産伸び率に効率化を加味
試験研究費	32	40	25	前年度値 × 当年度取得固定資産伸び率に効率化を加味
通信設備使用料	0	0	0	前年度値 × 取得固定資産伸び率
租税公課	3	8	10	前年度値 × 正味固定資産伸び率
減価償却費	36	74	95	装置本体及びケーブルは個別に算定 その他は、前年度値 × 設備別正味固定資産伸び率
固定資産除却費	0	1	1	装置本体及びケーブルは個別に算定 その他は、前年度値 × 設備別正味固定資産伸び率
(再)除却損	0	1	1	装置本体及びケーブルは個別に算定 その他は、前年度値 × 設備別正味固定資産伸び率
合計	97	201	235	

(別添12) 収容ルータ(SNI)の固定資産

(単位:百万円)

		H20年度 実績	H21年度	H22年度	算定方法
機械設備	装置本体	80	243	334	前年度値 + 当年度取得固定資産 - 除却損
	取得固定資産	57	172	209	前年度値 + 当年度取得固定資産 - 減価償却費 (当年度取得分は半稼働) - 除却損
線路設備	その他	9	26	36	前年度値 × 装置本体の取得固定資産伸び率
	取得固定資産	5	15	21	前年度値 × 装置本体の取得固定資産伸び率
土木設備	ケーブル	0	0	0	
	取得固定資産	0	0	0	
建物	正味固定資産	0	0	0	
	取得固定資産	0	0	0	
その他	正味固定資産	0	0	0	
	取得固定資産	0	0	0	
合計	取得固定資産	169	513	706	
	正味固定資産	91	275	350	

(別添13) 網終端装置(VPN)の設備管理運営費

(単位:百万円)

	H20年度 実績	H21年度	H22年度	算定方法
営業費	0	0	0	H20年度と同
施設保全費	30	62	149	前年度値×取得固定資産伸び率に効率化を加味
共通費・管理費	12	26	62	前年度値×取得固定資産伸び率に効率化を加味
試験研究費	51	61	98	前年度値×当年度取得固定資産伸び率に効率化を加味
通信設備使用料	0	0	1	前年度値×取得固定資産伸び率
租税公課	4	8	19	前年度値×正味固定資産伸び率
減価償却費	26	123	280	装置本体及びケーブルは個別に算定 その他は、前年度値×設備別正味固定資産伸び率
固定資産除却費	0	1	3	装置本体及びケーブルは個別に算定 その他は、前年度値×設備別正味固定資産伸び率
(再)除却損	0	1	2	装置本体及びケーブルは個別に算定 その他は、前年度値×設備別正味固定資産伸び率
合計	124	282	612	

(別添14) 網終端装置(VPN)の固定資産

(単位:百万円)

		H20年度 実績	H21年度	H22年度	算定方法
機械設備	装置本体	174	376	929	前年度値 + 当年度取得固定資産 - 除却損
	取得固定資産				
	正味固定資産	160	307	708	前年度値 + 当年度取得固定資産 - 減価償却費 (当年度取得分は半稼働) - 除却損
その他	取得固定資産	32	69	170	前年度値 × 装置本体の取得固定資産伸び率
	正味固定資産	22	47	115	前年度値 × 装置本体の取得固定資産伸び率
線路設備	取得固定資産	0	0	0	
	正味固定資産	0	0	0	
その他	取得固定資産	0	0	0	
	正味固定資産	0	0	0	
土木設備	取得固定資産	0	0	0	
	正味固定資産	0	0	0	
建物	取得固定資産	94	203	502	前年度値 × 機械設備の取得固定資産伸び率
	正味固定資産	30	66	163	前年度値 × 機械設備の取得固定資産伸び率
その他	取得固定資産	232	502	1,238	前年度値 × 機械設備及び線路設備の取得固定資産伸び率
	正味固定資産	48	104	256	前年度値 × 機械設備及び線路設備の取得固定資産伸び率
合計	取得固定資産	531	1,150	2,839	
	正味固定資産	260	523	1,241	



(別添15) 網終端装置(ISP)の設備管理運営費

(単位:百万円)

	H20年度 実績	H21年度	H22年度	算定方法
営業費	0	0	0	H20年度と同
施設保全費	532	1,578	2,241	前年度値 × 取得固定資産伸び率に効率化を加味
共通費・管理費	221	657	933	前年度値 × 取得固定資産伸び率に効率化を加味
試験研究費	917	1,257	822	前年度値 × 当年度取得固定資産伸び率に効率化を加味
通信設備使用料	3	8	12	前年度値 × 取得固定資産伸び率
租税公課	73	209	275	前年度値 × 正味固定資産伸び率
減価償却費	556	2,479	3,267	装置本体及びケーブルは個別に算定 その他は、前年度値 × 設備別正味固定資産伸び率
固定資産除却費	6	28	46	装置本体及びケーブルは個別に算定 その他は、前年度値 × 設備別正味固定資産伸び率
(再)除却損	2	18	32	装置本体及びケーブルは個別に算定 その他は、前年度値 × 設備別正味固定資産伸び率
合計	2,308	6,216	7,596	

(別添16) 網終端装置(ISP)の固定資産

(単位:百万円)

		H20年度 実績	H21年度	H22年度	算定方法
機械設備	装置本体	2,387	7,305	10,696	前年度値 + 当年度取得固定資産 - 除却損
	取得固定資産				
	正味固定資産	2,192	6,047	7,463	前年度値 + 当年度取得固定資産 - 減価償却費 (当年度取得分は半稼働) - 除却損
	取得固定資産	304	930	1,361	前年度値 × 装置本体の取得固定資産伸び率
	正味固定資産	189	578	846	前年度値 × 装置本体の取得固定資産伸び率
線路設備	ケーブル	0	0	0	
	取得固定資産				
	正味固定資産	0	0	0	
	取得固定資産	0	0	0	
	正味固定資産	0	0	0	
土木設備	取得固定資産	0	0	0	
	正味固定資産	0	0	0	
建物	取得固定資産	1,179	3,608	5,282	前年度値 × 機械設備の取得固定資産伸び率
	正味固定資産	377	1,154	1,689	前年度値 × 機械設備の取得固定資産伸び率
その他	取得固定資産	1,686	5,160	7,555	前年度値 × 機械設備及び線路設備の取得固定資産伸び率
	正味固定資産	543	1,662	2,434	前年度値 × 機械設備及び線路設備の取得固定資産伸び率
合計	取得固定資産	5,556	17,002	24,894	
	正味固定資産	3,301	9,440	12,432	

(別添17) 伝送路の設備管理運営費

(単位:百万円)

	H20年度 実績	H21年度	H22年度	算定方法
営業費	0	0	0	H20年度と同
施設保全費	226	637	1,107	前年度値 × 取得固定資産伸び率に効率化を加味
共通費・管理費	72	201	350	前年度値 × 取得固定資産伸び率に効率化を加味
試験研究費	50	50	71	前年度値 × 当年度取得固定資産伸び率に効率化を加味
通信設備使用料	3	7	13	前年度値 × 取得固定資産伸び率
租税公課	39	142	295	前年度値 × 正味固定資産伸び率
減価償却費	1,040	2,273	4,172	装置本体及びケーブルは個別に算定 その他は、前年度値 × 設備別正味固定資産伸び率
固定資産除却費	9	35	72	装置本体及びケーブルは個別に算定 その他は、前年度値 × 設備別正味固定資産伸び率
(再) 除却損	3	18	41	装置本体及びケーブルは個別に算定 その他は、前年度値 × 設備別正味固定資産伸び率
合計	1,439	3,346	6,079	

(別添18) 伝送路の固定資産

(単位:百万円)

		H20年度 実績	H21年度	H22年度	算定方法
機械設備	装置本体	3,326	9,658	17,300	前年度値 + 当年度取得固定資産 - 除却損
	正味固定資産	2,143	6,436	11,480	前年度値 + 当年度取得固定資産 - 減価償却費 (当年度取得分は半稼働) - 除却損
線路設備	その他	521	1,512	2,708	前年度値 × 装置本体の取得固定資産伸び率
	取得固定資産	124	358	642	前年度値 × 装置本体の取得固定資産伸び率
ケーブル	取得固定資産	459	1,321	2,359	前年度値 + 当年度取得固定資産 - 除却損
	正味固定資産	40	486	1,419	前年度値 + 当年度取得固定資産 - 減価償却費 (当年度取得分は半稼働) - 除却損
その他	取得固定資産	8	24	42	前年度値 × ケーブルの取得固定資産伸び率
	正味固定資産	2	6	11	前年度値 × ケーブルの取得固定資産伸び率
土木設備	取得固定資産	672	1,934	3,454	前年度値 × 線路設備の取得固定資産伸び率
	正味固定資産	141	405	723	前年度値 × 線路設備の取得固定資産伸び率
建物	取得固定資産	907	2,598	4,654	前年度値 × 機械設備の取得固定資産伸び率
	正味固定資産	288	825	1,477	前年度値 × 機械設備の取得固定資産伸び率
その他	取得固定資産	317	918	1,644	前年度値 × 機械設備及び線路設備の取得固定資産伸び率
	正味固定資産	155	449	803	前年度値 × 機械設備及び線路設備の取得固定資産伸び率
合計	取得固定資産	6,210	17,964	32,160	
	正味固定資産	2,892	8,964	16,556	

(別添19) 音声利用IP通信網設備の設備管理運営費

(単位:百万円)

	H20年度 実績	H21年度	H22年度	算定方法
営業費	0	0	0	H20年度と同
施設保全費	7,737	8,036	7,934	前年度値 × 取得固定資産伸び率に効率化を加味
共通費・管理費	1,107	1,144	1,128	前年度値 × 取得固定資産伸び率に効率化を加味
試験研究費	1,035	161	138	前年度値 × 当年度取得固定資産伸び率に効率化を加味
通信設備使用料	106	113	114	前年度値 × 取得固定資産伸び率
租税公課	413	394	361	前年度値 × 正味固定資産伸び率
減価償却費	9,141	8,584	7,442	装置本体及びびケープルは個別に算定 その他は、前年度値 × 設備別正味固定資産伸び率
固定資産除却費	166	197	190	装置本体及びびケープルは個別に算定 その他は、前年度値 × 設備別正味固定資産伸び率
(再) 除却損	108	137	129	装置本体及びびケープルは個別に算定 その他は、前年度値 × 設備別正味固定資産伸び率
合計	19,705	18,629	17,307	

(別添20) 音声利用IP通信網設備の固定資産

(単位:百万円)

		H20年度 実績	H21年度	H22年度	算定方法
機械設備	装置本体	33,920	35,652	36,148	前年度値 + 当年度取得固定資産 - 除却損
	正味固定資産	14,531	11,858	8,660	前年度値 + 当年度取得固定資産 - 減価償却費 (当年度取得分は半稼働) - 除却損
線路設備	その他	14,843	15,678	15,913	前年度値 × 装置本体の取得固定資産伸び率
	正味固定資産	2,594	2,743	2,785	前年度値 × 装置本体の取得固定資産伸び率
土木設備	ケーブル	4,504	4,400	4,370	前年度値 + 当年度取得固定資産 - 除却損
	その他	449	375	357	前年度値 + 当年度取得固定資産 - 減価償却費 (当年度取得分は半稼働) - 除却損
建物	取得固定資産	79	77	77	前年度値 × ケーブルの取得固定資産伸び率
	正味固定資産	21	20	20	前年度値 × ケーブルの取得固定資産伸び率
その他	取得固定資産	6,610	6,457	6,414	前年度値 × 線路設備の取得固定資産伸び率
	正味固定資産	1,404	1,372	1,362	前年度値 × 線路設備の取得固定資産伸び率
合計	取得固定資産	18,079	19,177	19,482	前年度値 × 機械設備の取得固定資産伸び率
	正味固定資産	5,876	6,232	6,332	前年度値 × 機械設備の取得固定資産伸び率
その他	取得固定資産	119,663	128,742	131,183	前年度値 × 機械設備及び線路設備の取得固定資産伸び率
	正味固定資産	12,325	13,214	13,454	前年度値 × 機械設備及び線路設備の取得固定資産伸び率
合計	取得固定資産	197,698	210,183	213,585	
	正味固定資産	37,200	35,815	32,971	









(参考3)

## 設備区分別費用明細表(一般第一種指定設備の内訳)

(平成20年度接続会計をもとに算定)

(単位:百万円)

設備区分等 費用の項目	一般第一種指定設備											
	サーバ	中継サーバ	サーバ	メディアゲートウェイ	ルータ(SN)	ルータ(VPN)	ルータ(TSP)	ルータ(SN)	ルータ(VPN)	ルータ(TSP)	伝送路	音声利用IP通信網設備
営業費	0	0	0	0	0	0	0	0	0	0	0	0
(再)貸倒損失	0	0	0	0	0	0	0	0	0	0	0	0
運用費	0	0	0	0	0	0	0	0	0	0	0	0
施設保全費	411	627	591	74	19	30	532	134	68	2	316	7,737
共通費	71	108	102	13	3	5	91	23	12	0	49	572
管理費	100	153	144	18	5	7	130	33	17	1	50	535
試験研究費	709	1,081	1,019	128	32	51	917	231	118	4	70	1,035
通信設備使用料	2	3	3	0	0	0	3	1	0	0	4	106
租税公課	56	86	81	10	3	4	73	18	9	0	55	413
減価償却費	413	629	983	138	36	26	556	164	82	3	1,454	9,141
固定資産除却費	30	7	15	1	0	0	6	1	1	0	13	166
(再)除却損	27	3	12	1	0	0	2	1	0	0	4	108
合計	1,792	2,694	2,939	383	97	124	2,308	606	307	10	2,011	19,705



(参考5)

設備区分別費用明細表(一般第一種指定設備・伝送路の内訳)  
(平成20年度接続会計をもとに算定)

(単位;百万円)

設備区分等	一般第一種指定設備		
	伝送路	右記以外	インターネット利用
費用の項目			
営業費	0	0	0
(再)貸倒損失	0	0	0
運用費	0	0	0
施設保全費	316	226	90
共通費	49	35	14
管理費	50	36	14
試験研究費	70	50	20
通信設備使用料	4	3	1
租税公課	55	39	16
減価償却費	1,454	1,040	414
固定資産除却費	13	9	4
(再)除却損	4	3	1
合計	2,011	1,439	572

(参考6)

## 設備区分別固定資産明細表(一般第一種指定設備・伝送路の内訳)

(平成20年度接続会計をもとに算定)

(単位:百万円)

設備区分等		一般第一種指定設備			
		伝送路	右記以外	インターネット利用	
資産の項目					
機械設備	公衆電話機械設備	取得価額	0	0	0
		減価償却累計額	0	0	0
		正味価額	0	0	0
	市内電話機械設備	取得価額	0	0	0
		減価償却累計額	0	0	0
		正味価額	0	0	0
	市外電話機械設備	取得価額	0	0	0
		減価償却累計額	0	0	0
		正味価額	0	0	0
	電信機械設備	取得価額	0	0	0
		減価償却累計額	0	0	0
		正味価額	0	0	0
	電報機械設備	取得価額	0	0	0
		減価償却累計額	0	0	0
		正味価額	0	0	0
	DDX機械設備	取得価額	0	0	0
		減価償却累計額	0	0	0
		正味価額	0	0	0
	画像機械設備	取得価額	0	0	0
		減価償却累計額	0	0	0
		正味価額	0	0	0
	OCN機械設備	取得価額	0	0	0
		減価償却累計額	0	0	0
		正味価額	0	0	0
	伝送機械設備	取得価額	4,913	3,515	1,398
		減価償却累計額	1,827	1,308	520
		正味価額	3,086	2,208	878
無線機械設備	取得価額	0	0	0	
	減価償却累計額	0	0	0	
	正味価額	0	0	0	
電力設備	取得価額	461	330	131	
	減価償却累計額	379	271	108	
	正味価額	82	58	23	
電話番号案内設備	取得価額	0	0	0	
	減価償却累計額	0	0	0	
	正味価額	0	0	0	
総合監視システム	取得価額	3	2	1	
	減価償却累計額	3	2	1	
	正味価額	0	0	0	
空中線設備	取得価額	0	0	0	
	減価償却累計額	0	0	0	
	正味価額	0	0	0	
通信衛星設備	取得価額	0	0	0	
	減価償却累計額	0	0	0	
	正味価額	0	0	0	
端末設備	取得価額	0	0	0	
	減価償却累計額	0	0	0	
	正味価額	0	0	0	
線路設備	市内線路設備	取得価額	500	358	143
		減価償却累計額	453	324	129
		正味価額	47	34	13
	市外線路設備	取得価額	105	75	30
		減価償却累計額	98	70	28
		正味価額	7	5	2
土木設備	取得価額	940	672	268	
	減価償却累計額	743	531	212	
	正味価額	197	141	56	
海底線設備	取得価額	48	34	14	
	減価償却累計額	43	31	12	
	正味価額	5	4	1	
建物	取得価額	1,268	907	361	
	減価償却累計額	866	619	247	
	正味価額	403	288	115	
構築物	取得価額	108	77	31	
	減価償却累計額	89	64	25	
	正味価額	18	13	5	
機械及び装置	取得価額	5	4	1	
	減価償却累計額	4	3	1	
	正味価額	1	1	0	
車両及び船舶	取得価額	1	0	0	
	減価償却累計額	1	0	0	
	正味価額	0	0	0	
工具、器具及び備品	取得価額	52	38	15	
	減価償却累計額	38	28	11	
	正味価額	14	10	4	
リース資産	取得価額	3	2	1	
	減価償却累計額	1	1	0	
	正味価額	1	1	0	
土地	取得価額	142	101	40	
	減価償却累計額	0	0	0	
	正味価額	142	101	40	
建設仮勘定	取得価額	13	9	4	
	減価償却累計額	0	0	0	
	正味価額	13	9	4	
無形固定資産	取得価額	119	85	34	
	減価償却累計額	92	66	26	
	正味価額	27	19	8	
合計	取得価額	8,681	6,210	2,471	
	減価償却累計額	4,638	3,318	1,321	
	正味価額	4,043	2,892	1,151	