

技術参考資料

LAN 型通信網サービスのインタフェース ＜Interconnected WAN 編＞

第 5.1 版

西日本電信電話株式会社

本資料の内容は、機能追加等により追加・変更されることがあります。
なお、内容についての問い合わせは、下記宛にお願い致します。

西日本電信電話株式会社

光ビジネス営業部

business-tech-hq@west.ntt.co.jp

まえがき	1
第 I 編 用語の定義	2
1. 用語の定義	3
1.1. 英数字	3
1.2. 日本語	7
第 II 編 サービス概要	8
1. サービス概要	9
1.1. 提供メニュー	10
1.2. インタフェース規定点	11
2. オプションサービス概要	13
2.1. 優先制御機能	13
2.2. VPN グループ設定機能	16
2.3. リンクアグリゲーション機能	17
3. 利用条件	18
3.1. 共通条件	18
3.2. オプションサービス利用条件	20
第 III 編 ユーザ・網インタフェース仕様	21
1. ユーザ・網インタフェース仕様	22
1.1. プロトコル構成	22
2. レイヤ 1 仕様	23
2.1. インタフェース条件	24
3. レイヤ 2 仕様	35
3.1. フレーム構造	35
3.2. MAC アドレス	41
4. レイヤ 3 仕様	42
4.1. IP ヘッダ	42
第 IV 編 付属資料	44
1. 回線終端装置 (10Gbit/s)	45
1.1. 形状および質量	45
1.2. 使用電源および消費電力	45
1.3. 設置環境および電磁波規格電力	46
1.4. ランプ表示	46
2. 回線終端装置 (1Gbit/s 以下)	47

2.1. 形状および質量.....	47
2.2. 使用電源および消費電力.....	48
2.3. 設置環境および電磁波規格電力.....	48
2.4. ランプ表示.....	49

まえがき

この技術参考資料は、LAN型通信網サービス（Interconnected WAN）を利用する際の、サービスに接続される端末設備とのインタフェース条件について説明したものであり、端末設備等を設計、準備する際の参考となる技術的情報を提供するものです。西日本電信電話株式会社（以下、NTT西日本と呼びます）は、この資料の内容によって通信の品質を保証するものではありません。

なお、NTT西日本のLAN型通信網サービス（Interconnected WAN）に接続する端末設備等が必ず適合していなければならない技術的条件は「端末設備等の接続の技術的条件」に定められています。

今後、本資料は、インタフェース条件等の追加、変更に合わせて、予告なく変更される場合があります。

第 I 編 用語の定義

1. 用語の定義

1.1. 英数字

1. 10BASE-T
IEEE802.3 で規定されている非シールドより対線ケーブルを伝送媒体とする 10Mbit/s の LAN インタフェース仕様
2. 100BASE-TX
IEEE802.3 で規定されている非シールドより対線ケーブルを伝送媒体とする 100Mbit/s の LAN インタフェース仕様。
3. 1000BASE-SX
IEEE802.3 で規定されている光ファイバケーブルを伝送媒体とする 1Gbit/s の LAN インタフェース仕様。1000BASE-X のうち最も通信可能距離が短いもの。
4. 1000BASE-LX
IEEE802.3 で規定されている光ファイバケーブルを伝送媒体とする 1Gbit/s の LAN インタフェース仕様。1000BASE-X のうち通信可能距離が中程度のもの。
5. 1000BASE-T
IEEE802.3 で規定されている非シールドより対線ケーブルを伝送媒体とする 1Gbit/s の LAN インタフェース仕様。
6. 10GBASE-SR
IEEE802.3 で規定されている光ファイバケーブルを伝送媒体とする 10Gbit/s の LAN インタフェース仕様。10GBASE-R のうち最も通信可能距離が短いもの。
7. 10GBASE-LR
IEEE802.3 で規定されている光ファイバケーブルを伝送媒体とする 10Gbit/s の LAN インタフェース仕様。10GBASE-R のうち通信可能距離が中程度のもの。
8. 10GBASE-ER
IEEE802.3 で規定されている光ファイバケーブルを伝送媒体とする 10Gbit/s の LAN インタフェース仕様。10GBASE-R のうち長距離を接続できるもの。
9. 100GBASE-LR4
IEEE802.3 で規定されている光ファイバケーブルを伝送媒体とする 100Gbit/s の LAN インタフェース仕様。

10. 400GBASE-FR4
IEEE802.3 で規定されている光ファイバケーブルを伝送媒体とする 400Gbit/s の LAN インタフェース仕様。400G-FR4 は 400GBASE-R のうち通信可能距離が短いもの、
11. CRC (Cyclic Redundancy Check)
巡回符号を用いた誤り検出および訂正方式。
12. CoS (Class of Service)
VLAN タグ内 PCP(Priority Code Point) フィールドの 3 ビットの情報。IEEE802.1p 規格によって標準化されており、フレームの優先度を示す。この値を元に優先制御を行うことが可能になる。詳細は第Ⅲ編 3.1 参照。
13. DIX 規格
DEC (Digital Equipment Corp.)、Intel、Xerox の 3 社共同開発による Ethernet の規格。
14. Gbit/s (Gigabit per second)
1秒間に1,000,000,000bitのデータを送受信する事ができる通信速度を表す単位。
15. IEC (International Electrotechnical Commission)
ISOの電気専門部会である国際電気標準会議。電気の分野における国際的な標準化を担当する機関であり、その内部は各分野に分かれたグループにて構成されている。
16. IEEE (Institute of Electrical and Electronics Engineers)
米国電気・電子技術者協会。1884年に設立された世界的な電気・電子情報分野の学会で、LAN等の標準化を行っている。
17. IFG (Interframe Gap)
時間的に連続して並んでいるフレームの間にあるギャップのこと。
18. IP (Internet Protocol)
レイヤ3(ネットワーク層)におけるインターネットプロトコルで、IPデータグラムの道筋を決めるルート決定等を行う。
19. IP ヘッダ (Internet Protocol header)
IPを利用して通信を行う際にデータの先頭に付与される制御用のデータ。パケットの転送を制御する際に必要な情報が格納されている。

20. IP-VPN (Internet Protocol-Virtual Private Network)
地理的に離れた複数拠点間の構内ネットワーク (LAN) を IP ベースの閉域網で接続するもの。
21. ISO (International Organization for Standardization)
国際標準化機構。1946 年に設置された工業製品に関する国際標準をつくることを目的とした国際的機関。
22. JIS C 6835 規格
SSMA 型シングルモード光ファイバの規格を定める日本工業規格。
23. LACP (Link Aggregation Control Protocol)
複数の物理回線を仮想的に 1 つの回線として扱えるようにするためのプロトコル。
24. MAC (Media Access Control)
媒体アクセス制御。レイヤ 2(データリンク層)のフレーム送出方法、フレームフォーマット、誤り検出等を規定するレイヤ。フレームフォーマットについては DIX 仕様の Ethernet ver.2 にも準じる。
25. MAC アドレス (Media Access Control Address)
MAC 層のアドレス。イーサカードの ROM に書き込まれた固有のアドレス。
26. Mbit/s (Megabit per second)
1 秒間に 1,000,000bit のデータを送受信する事ができる通信速度を表す単位。
27. MSA (Multi-Source Agreement)
製品仕様の標準化によりユーザ利便性を高め市場規模を拡大することを目的として、互換性のある共通仕様の製品を各社が開発・製品化するための取り決め。このうち、100G Lambda MSA を 400GBASE-FR4 に適用する。
28. OSI 参照モデル (Open Systems Interconnection)
データ通信を体系的に整理し、異機種相互間の接続を容易にするために ISO が共通する枠組みを定めたモデル。
29. RFC (Request For Comments)
TCP/IP に関連するプロトコルやオペレーションの手順等を定めた標準勧告文書。IETF が発行している。
30. RJ-45
ISO IS 8877 で規定される 8 ピンモジュラージャック仕様。

31. TC (Traffic Class)
IPv6 パケットのヘッダ内の 8 ビットの情報。この情報により優先順位などが判断できるようになる。詳細は第Ⅲ編 4.1 参照。
32. TE (Terminal Equipment)
データの送受信を行う装置(契約者側のスイッチ、PC、ルータ等)
33. ToS (Type of Service)
IPv4 パケットのヘッダ内の 8 ビットの情報。この情報により優先順位などが判断できるようになる。詳細は第Ⅲ編 4.1 参照。
34. UNI (User Network Interface)
ユーザ・網インタフェース。ユーザがネットワークを利用するためのインタフェースを規定するもの。
35. UTP (Unshielded Twisted Pair)
非シールドより対線。
36. VLAN (Virtual Local Area Network)
仮想 LAN。物理的な LAN 構成とは独立に、ネットワークに接続した端末をグループ化する機能。または、その機能を使って論理的に構成した LAN のこと。
37. VLAN タグ (Virtual LAN tag)
VLAN を利用して通信を行う際にデータの先頭に付与される制御用のデータ。詳細は第Ⅲ編 3.1 参照。
38. VID (Virtual LAN Identifier)
VLAN タグ内の VPN を識別する 12 ビットの情報。詳細は第Ⅲ編 3.1 参照。
39. VPN
データ転送を行うことが可能な契約者回線の集合。

1.2. 日本語

40. オートネゴシエーション

自動折衝機能。複数の伝送方式が混在する装置間で情報をやりとりし、最適な通信モード(伝送速度等)を自動的に設定する機能。

41. リンクアグリゲーション

IEEE802.3ad で標準化されており、複数の物理回線を仮想的に1つの回線として扱う技術。

42. より対線ケーブル

絶縁された2本の電線をねじりあわせたケーブル。

43. 広域イーサネット

地理的に離れた複数拠点間の構内ネットワーク (LAN) をイーサネットで接続するネットワーク。

44. 端末設備

契約者回線等の終端(弊社の線路設備から最短距離にある配線盤または回線終端装置)に接続される電気通信設備であって、その他の設置場所が同一の構内(これに準ずるものを含みます)、または同一の建物内にあるもの。

45. 電気通信設備

電気通信を行うための機械、器具、線路、その他の電氣的設備。

第Ⅱ編 サービス概要

1. サービス概要

Interconnected WAN(以下、本サービスと呼びます)は、国内法人向け WAN サービス市場をターゲットとした VPN サービスです。本サービスは、高速・大容量、かつ高信頼なニーズに対応可能な機能を具備することで、お客様のミッションクリティカルなビジネスを強靱なネットワーク基盤の提供によりサポートします。

本サービスの基本構成の例を図 1-1 に示します。

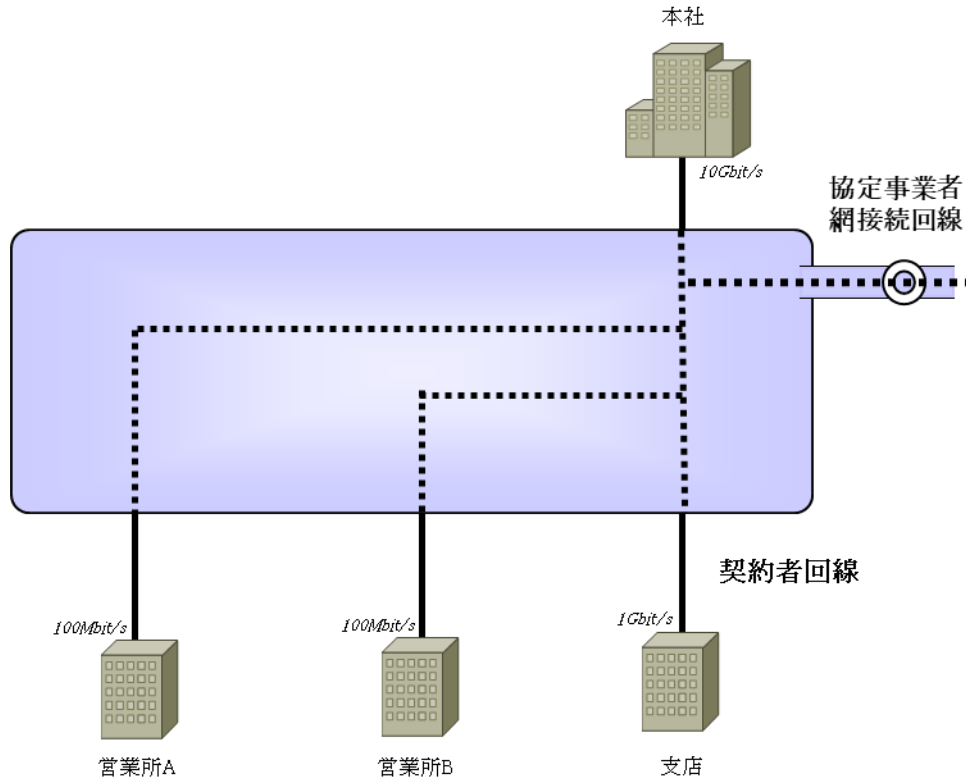


図 1-1 本サービスの概要図

1.1. 提供メニュー

本サービスの提供メニューを表 1-1、品目一覧を表 1-2 に示します。
 本サービスは契約者回線毎の通信速度を確保するサービスです。

表 1-1 本サービスの提供メニュー

提供メニュー		インタフェース規定点	
		回線終端装置	コネクタ/光成端箱
	100Gbit/s	-	○*
	10Gbit/s	○	○
	1Gbit/s	○	-
	100Mbit/s	○	-
	10Mbit/s	○	-
	5Mbit/s	○	-
	1Mbit/s	○	-
	0.5Mbit/s	○	-

※NTT 西日本ビル内接続のみの提供となります。

表 1-2 品目一覧

回線種別	品目
契約者回線	0.5Mbit/s、1Mbit/s、5Mbit/s、 10Mbit/s、100Mbit/s、1Gbit/s、 10Gbit/s、100Gbit/s、400Gbit/s
協定事業者網接続回線	10Mbit/s、100Mbit/s、1Gbit/s、 10Gbit/s、

1.2. インタフェース規定点

本サービスでは、図 1-2、図 1-3、図 1-4 に示すユーザ・網インタフェース(UNI)を規定します。規定点は弊社の施工・保守上の責任範囲の境界を定めています。規定点のコネクタの挿入および抜去は、お客様にて実施いただきます。

物理的には、UTP ケーブルのコネクタ部分、もしくは光ファイバケーブルのコネクタ部分となります。インタフェースの詳細については、第Ⅲ編を参照して下さい。また、本サービスが利用できなくなった場合は、お客様設備(TE)に故障のないことを確認したうえで弊社へ申告してください。

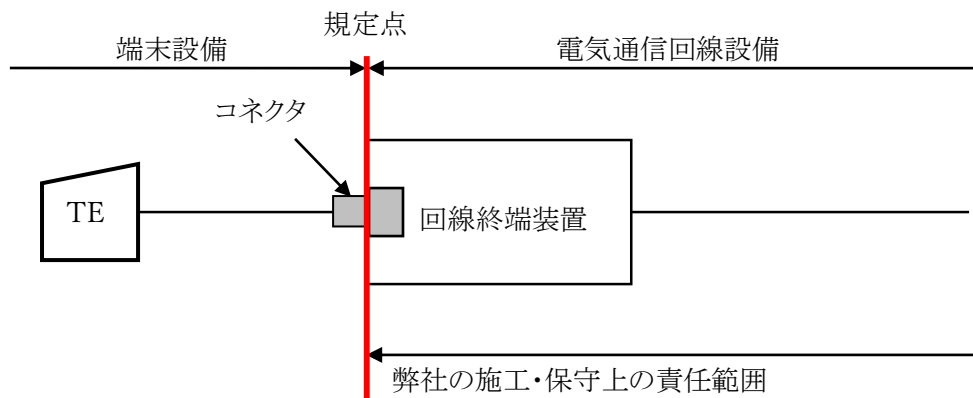


図 1-2 回線終端装置利用時のインタフェース規定点

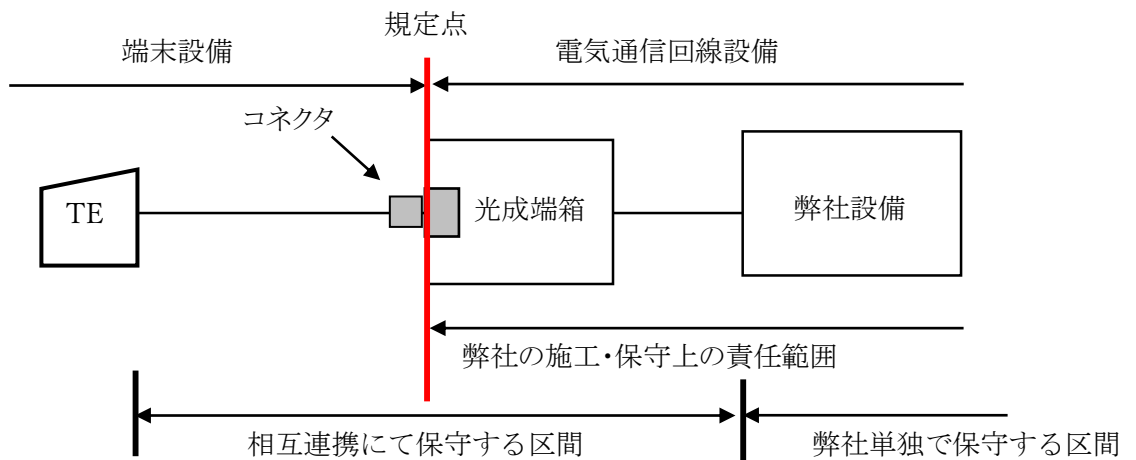


図 1-3 光成端箱利用時のインタフェース規定点 (光成端箱)

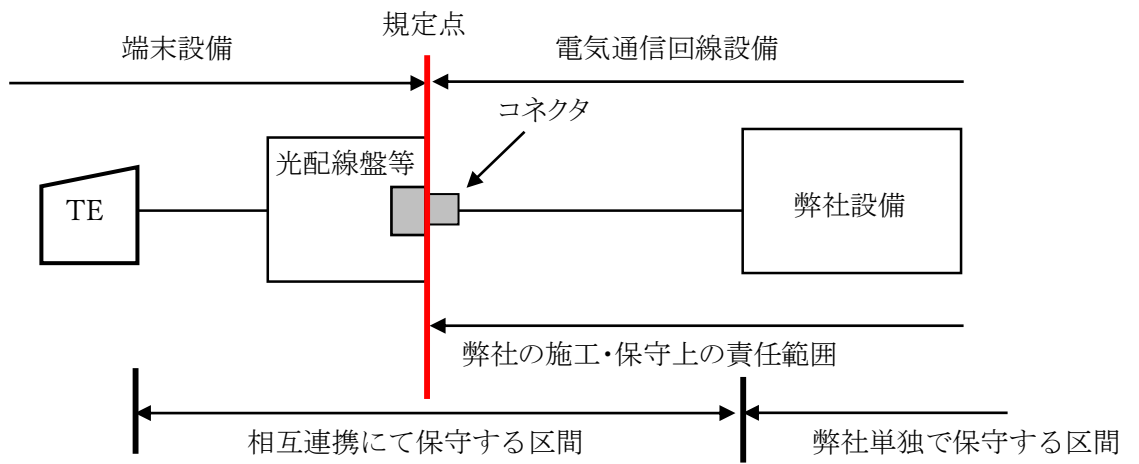


図 1-4 コネクタ利用時のインタフェース規定点 (光配線盤等)

2. オプションサービス概要

2.1. 優先制御機能

優先制御機能は、通信速度を越えるトラフィックが発生した場合に優先度の高いフレームを優先して転送する機能です。TE から本サービス網へ向けてデータを送信する通信及び、本サービス網から TE へデータを送信する通信に関する優先制御機能(帯域制御含む)を提供します。

本サービス網内では、各フレームに付与された識別子によって、原則「第1優先」「第2優先」「第3優先」「非優先」の4種類の優先クラスへクラス分けして優先制御を行い、識別子には ToS (IPv4)/TC (IPv6)、CoS の2種類から1つを申込時に指定する必要があります。また、TE から送信するフレームに、あらかじめ選択した識別子を付与する必要があります。

優先制御機能の概要を図 2-1 に示します。

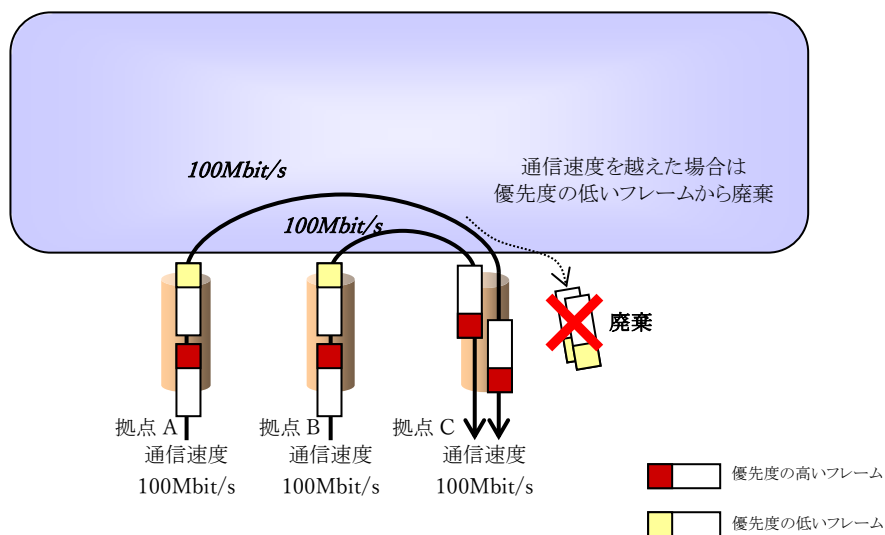


図 2-1 優先制御機能概要

2.1.1. 識別子

2.1.1.1. ToS/TC

識別子に ToS/TC を選択した場合、優先クラスへのマッピングは表 2-1 を基本として行います。優先度は ToS/TC フィールド内の上位 3 ビットで表します。フレーム構成の詳細は第Ⅲ編を参照して下さい。

表 2-1 識別子に ToS/TC を選択した場合の優先クラスへのマッピング

ToS/TC 値(上位 3 ビット)		優先クラス
10 進表示	2 進表示	
7	111	第 1 優先
6	110	
5	101	
4	100	第 2 優先
3	011	
2	010	第 3 優先
1	001	
0	000	非優先
その他 (IP 以外のフレーム)		

2.1.1.2. CoS

識別子に CoS を選択した場合、優先クラスへのマッピングは表 2-2 を基本として行います。フレーム構成の詳細は第III編を参照して下さい。

表 2-2 識別子に CoS を選択した場合の優先クラスへのマッピング

CoS 値		優先クラス
10 進表示	2 進表示	
7	111	第 1 優先
6	110	
5	101	
4	100	第 2 優先
3	011	
2	010	第 3 優先
1	001	
0	000	非優先
VLAN タグが付与されていない フレーム※		

※VPN を多重していない拠点に限ります。

2.2. VPN グループ設定機能

VPN グループ設定機能は、契約内でご利用目的ごとに複数の VPN に分割し、VPN 単位で通信をわけることができる機能です。また、1つの契約者回線に複数の VPN を多重することも可能です。1つの契約者回線に複数の VPN を多重した場合、各 VPN の識別はお客様が申込時に指定する IEEE802.1Q、IEEE802.1ad 準拠の VLAN タグ (VID) により行います。このため、1の契約者回線に複数の VPN を多重した回線には IEEE802.1Q、IEEE802.1ad 準拠の VLAN タグを識別できる TE が必要です。

VPN グループ設定機能の概要を図 2-2 に示します。

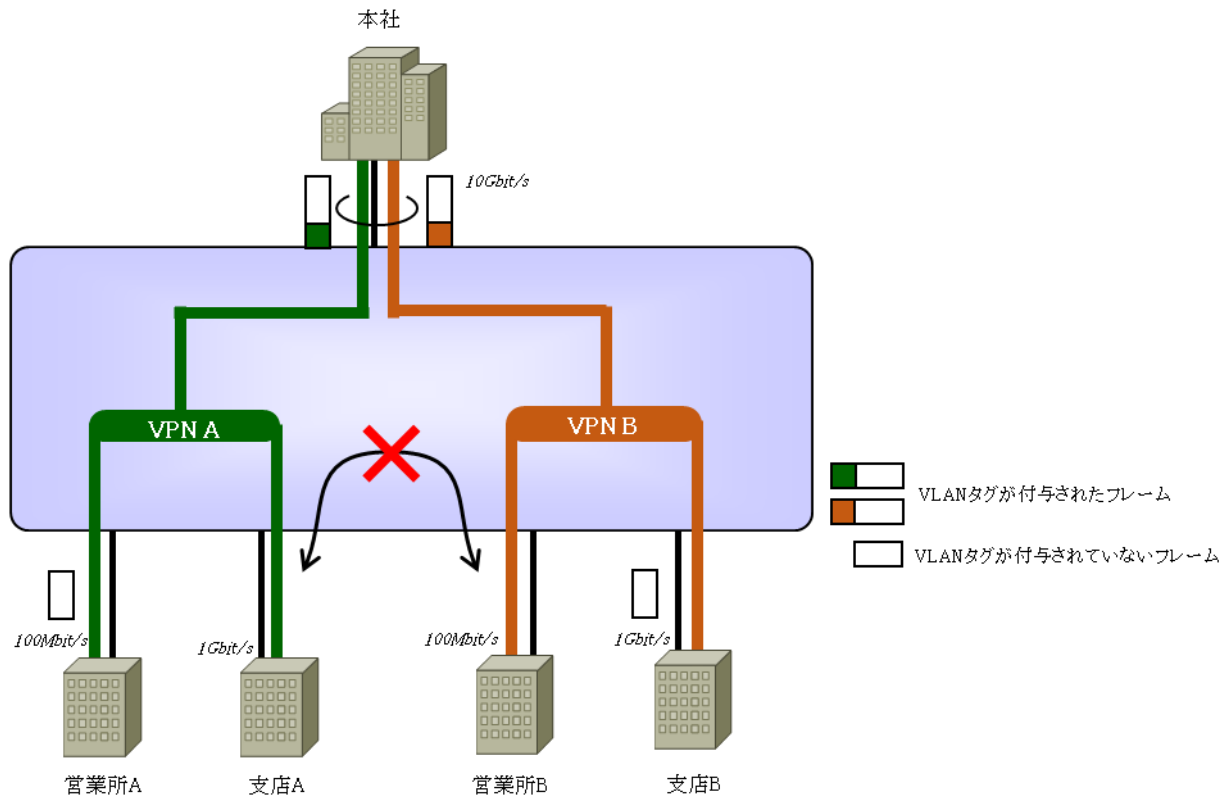


図 2-2 VPN グループ設定機能概要

2.3. リンクアグリゲーション機能

リンクアグリゲーション機能は、複数の契約者回線を束ねて仮想的に1つの回線と見なすことで、通信速度や耐障害性を向上させることができる機能です。

ご利用拠点毎に、IEEE802.3adに準拠したTEをお客様にてご準備頂く必要があります。お客様にご準備頂いたTEと弊社設備間は相互ネゴシエーションを行います。また、契約ID、VPN、速度品目（100Mbit/s、1Gbit/s、10Gbit/s）、設置場所、優先制御の有無がすべて同一の回線に限り利用可能です。リンクアグリゲーション機能の概要を図2-3に示します。

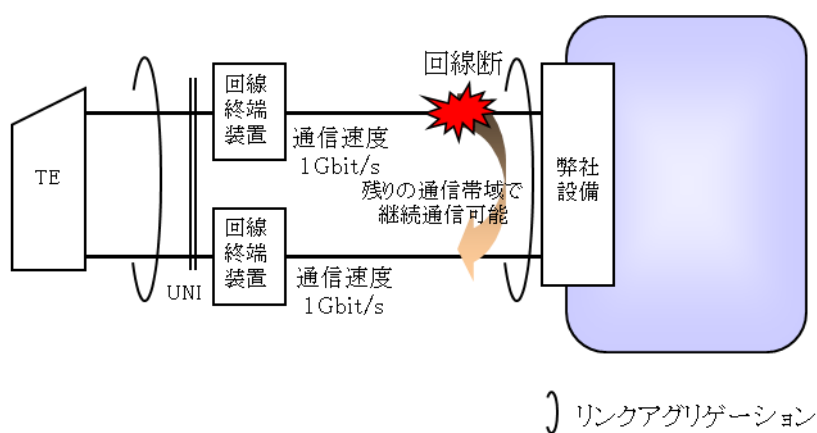


図 2-3 リンクアグリゲーション機能

3. 利用条件

3.1. 共通条件

ここでは各メニューに共通する利用条件を示します。

3.1.1.VPN に関する留意事項

本サービスでは、複数拠点間で相互通信を行う等、お客様の利用形態に合わせた通信を実現可能です。拠点数が著しく多い大規模ネットワークやブロードキャスト、不明のユニキャスト、マルチキャストは提供できないもしくは一部制限をかける場合があります。なお、網内トラフィックの過剰な増加があった場合、原因となっている回線を停止することがあります。

3.1.2.MAC アドレスに関する留意事項

TE 側から本サービス網内へ転送される MAC フレーム(IEEE802.1Q、IEEE802.1ad 準拠の VLAN タグ付き MAC フレームを含む)の送信元 MAC アドレスを学習します。たとえば、契約者が過剰な数の TE を設置した場合、IEEE により管理されたグローバルな MAC アドレスを利用しなかった場合、本サービス網内での正常な MAC アドレスの学習を妨げるような通信(たとえば本サービス網内から受信した MAC フレームをそのまま網内に送信する等)を行った場合、スループットの低下あるいは MAC フレームが転送されないことがあります。

本サービス網内で学習されていない MAC アドレスを宛先とする MAC フレームや、マルチキャストフレームは、ブロードキャストフレームと同様に、VPN 内のすべての契約者回線へ転送されます。

3.1.3.通信速度に関する留意事項

本サービスにおける通信速度には、最小 IFG(12 バイト)やプリアンブル、FCS が含まれます。また、本サービス網は、ネットワークの信頼性向上および迅速な障害回復を図るため、監視フレームを用いた回線の正常性確認を常時行っています。その際、網内で使用する監視フレームは契約者回線の一部を消費することがあります。契約者回線 100Mbit/s 以下の場合では TE から本サービス網へ向けてデータを送信する通信(以下、上り)は帯域消費なし、本サービス網から TE へデータを送信する通信(以下、下り)は 0.5kbps 程度、契約者回線 1Gbit/s では上り 1.9kbps 程度、下り 0.5kbps 程度、契約者回線 10Gbit/s では上り 1.6kbps 程度、下り 0.5kbps 程度の帯域を消費します。

3.1.4.透過転送可能なフレームに関する留意事項

本サービスでは、TE 側からの MAC フレームを透過的に転送しますが、IEEE802.3x で規定されている Pause フレームや、IEEE802.3ad で規定されている LACP フレームの透過転送を保証しません。

3.1.5.VPN を多重しない拠点における VPN 識別用 VLAN タグ(VID)に関する留意事項

VPN を多重しない拠点において、VPN 識別用の VLAN タグ(VID)を付与するか否かは申込時に選択可能です。VLAN タグ(VID)を付与する際は、C-tag (TPID=0x8100)もしくは S-tag (TPID=0x88a8)を申込時にご指定ください。また、VPN 識別用の VLAN タグ(VID)を付与する場合には、お客様が申込時に指定した IEEE802.1Q、IEEE802.1ad 準拠の VLAN タグ(VID)以外の値を付与したフレームや VLAN タグ(VID)を付与していないフレームは破棄されます。

3.1.6.コネクタ/光成端箱の規定点に関する留意事項

お客様ビルにおいてコネクタ/光成端箱を規定点とする形態でご利用される場合は、故障発生時の故障箇所特定の観点から、電源断通知機能を有する TE を選定いただくことを推奨します。

3.2. オプションサービス利用条件

ここではオプションサービス固有の利用条件について示します。

3.2.1. 優先制御機能に関する留意事項

1 つの VPN 内で、一部の契約者回線のみ優先制御機能を利用し、その他の契約者回線は優先制御機能を利用しない形態をとることもできます。この場合、本サービス網では優先制御機能を利用する契約者回線に接続された TE から送信されたフレームのみがすべての区間で優先制御され、優先制御機能を利用しない契約者回線に接続された TE から送信されたフレームはすべての区間で非優先として扱われます。

3.2.2. VPN グループ設定機能に関する留意事項

VPN グループ設定機能では、1 つの契約者回線に複数の VPN を多重することも可能ですが、原則、100Mbit/s 以下の契約者回線に設定できる VPN 数は 5 以下、1Gbit/s 以上の契約者回線に設定できる VPN 数は 15 以下にする必要があります。

10Gbit/s の 1 つの契約者回線に複数の VPN を多重する構成においては、最大 1000 多重を上限とした多重が可能な場合がございます。

1 つの契約者回線に複数の VPN を多重した場合、各 VPN の識別はお客様が申込時に指定する IEEE802.1Q、IEEE802.1ad 準拠の VLAN タグ(VID)により行います。VLAN タグ(VID)は「1~4094」から選択可能です。1 つの契約者回線に複数の VPN を多重した場合、お客様が申込時に指定した IEEE802.1Q、IEEE802.1ad 準拠の VLAN タグ(VID)以外の値を付与したフレームや VLAN タグ(VID)を付与していないフレームは破棄されます。

また、VLAN タグ(VID)は VPN を多重していない拠点は C-tag(TPID=0x8100)及び S-tag(TPID=0x88a8)が利用できます。VPN を多重している拠点は、C-tag(TPID=0x8100)もしくは S-tag(TPID=0x88a8)を申込時にご指定ください。

3.2.3. リンクアグリゲーション機能に関する留意事項

リンクアグリゲーション機能では、TE 側の動作モードは「Active」「Passive」のどちらも設定可能です。

また、リンクアグリゲーション機能を利用する場合は、3.1.3.通信速度に関する留意事項に加え、リンクアグリゲーション制御フレームとして TE から本サービス網へ向けてデータを送信する通信及び本サービス網から TE へデータを送信する通信でそれぞれ 0.3kbps 程度の帯域を消費します。リンクアグリゲーション制御フレームで消費する帯域はお客様側装置の仕様により変動する可能性があります。

第Ⅲ編 ユーザ・網インタフェース仕様

1. ユーザ・網インタフェース仕様

本編では、本サービスのユーザ・網インタフェース(以下、インタフェースと呼びます)仕様について説明します。本サービスのインタフェース規定点については第Ⅱ編を参照して下さい。

1.1 プロトコル構成

本サービスを利用する場合のプロトコル構成を表 1-1 に示します。本資料においては OSI モデル レイヤ 3(ネットワーク層)までの仕様を規定します。

表 1-1 本サービスのプロトコル構成

OSI レイヤ	内容と関連規格
3 ネットワーク層	IPv4 [RFC 791]
	IPv6 [RFC 2460]
	ICMPv4 [RFC 792]
	BGP4 [RFC 4271]
2 データリンク層	MAC [IEEE802.3-2005]
	LACP [IEEE 802.3ad]
	ARP [RFC 826]
1 物理層	400GBASE-FR4 [100G Lambda MSA]
	100GBASE-LR4 [IEEE 802.3ba]
	10GBASE-SR [IEEE 802.3ae]
	10GBASE-LR [IEEE 802.3ae]
	10GBASE-ER [IEEE 802.3ae]
	1000BASE-SX [IEEE 802.3z]
	1000BASE-LX [IEEE 802.3z]
	1000BASE-T [IEEE 802.3ab]
	100BASE-TX [IEEE 802.3u]
	10BASE-T [IEEE 802.3i]

*同一インタフェースおよび同一 VPN において、広域イーサネットと IP-VPN は混在できません。

2. レイヤ1仕様

レイヤ1のインタフェース条件は表2-1に示すように通信速度が400Gbit/sの場合は、MSAの400GBASE-FR4、通信速度が100Gbit/sの場合は、IEEE802.3baの100GBASE-LR4、通信速度が10Gbit/sの場合はIEEE802.3aeの10GBASE-SR、10GBASE-LR、10GBASE-ER、通信速度が1Gbit/sの場合はIEEE802.3zの1000BASE-SX、1000BASE-LXまたはIEEE802.3abの1000BASE-T、通信速度が100Mbit/sの場合はIEEE802.3uの100BASE-TX、通信速度が10Mbit/s以下の場合はIEEE802.3uの100BASE-TXまたはIEEE802.3iの10BASE-Tに準拠し、それぞれの伝送速度でベースバンド信号の転送を行います。

表2-1 レイヤ1のインタフェース条件

通信速度	インタフェース
400Gbit/s	400GBASE-FR4
100Gbit/s	100GBASE-LR4
10Gbit/s	10GBASE-SR/LR/ER
1Gbit/s	1000BASE-SX/LX/T
100Mbit/s	100BASE-TX
10Mbit/s	10BASE-T, 100BASE-TX
5Mbit/s	10BASE-T, 100BASE-TX
1Mbit/s	10BASE-T, 100BASE-TX
0.5Mbit/s	10BASE-T, 100BASE-TX

2.1. インタフェース条件

2.1.1. インタフェース条件(400Gbit/s)

契約者回線において、400GBASE-FR4 を選択した場合、光成端箱と接続するための光コネクタは、IEC 61754-4 規格の SC コネクタを使用します。

また、光ケーブルは、JIS C 6835 規格のシングルモード光ファイバを使用します。

主な光インタフェース条件を表 2-2 に示します。その他の項目および詳細な規格は、100G Lambda MSA に準拠しています。

表 2-2 400GBASE-FR4 の主な光学的条件

項目	単位	400GBASE-FR4
信号速度(公称)	GBd/Lane	53.125
信号速度偏差(最大)	ppm	±100
中心波長	nm	1264.5~1277.5 1284.5~1297.5 1304.5~1317.5 1324.5~1337.5
平均送出レベル(最大)	dBm/Lane	+3.5
平均送出レベル(最小)	dBm/Lane	-3.3
平均受信レベル(最大)	dBm/Lane	+3.5
平均受信レベル(最小)	dBm/Lane	-7.3
消光比(最小)	dB	3.5 以上
符号化形式		256B/257B

端末設備の通信モードを表 2-3 に示します。

端末設備の通信モードは、全二重固定のみとなります。

表 2-3 端末設備の通信モード設定

通信速度	通信モード
400Gbit/s	全二重固定のみ

2.1.2. インタフェース条件(100Gbit/s)

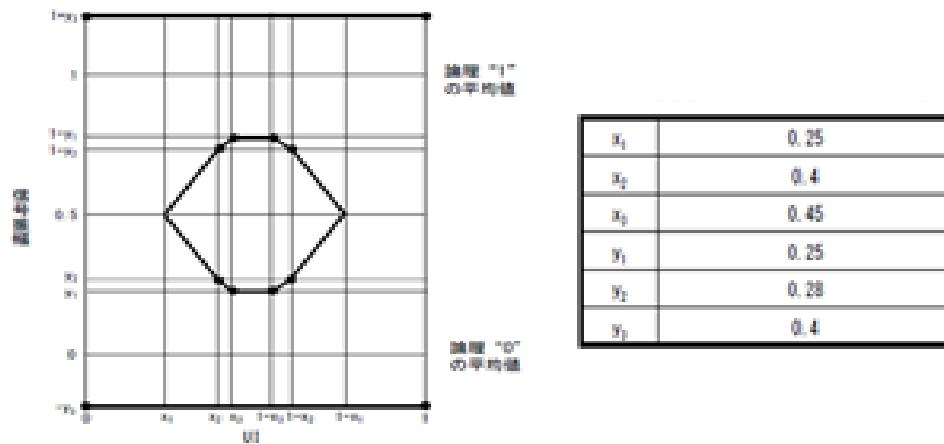
契約者回線 100Gbit/s の UNI において、100GBASE-LR4 を選択した場合、光コネクタは、IEC 61754-20 規格の LC コネクタを使用します。

また、光ケーブルは、JIS C 6835 規格のシングルモード光ファイバを使用します。

主な光インタフェース条件を表 2-4 に示します。その他の項目および詳細な規格は、IEEE802.3ba 標準に準拠しています。

表 2-4 100GBASE-LR4 の主な光学的条件

項目	単位	100GBASE-LR4
信号速度偏差(最大)	ppm	±100
中心波長(範囲)	nm	1294.53 ~ 1296.59
		1299.02 ~ 1301.09
		1303.54 ~ 1305.63
		1308.09 ~ 1310.19
平均送出レベル(最大)	dBm	+4.5
平均送出レベル(最小)	dBm	-4.3
平均受信レベル(最大)	dBm	+4.5
平均受信レベル(最小)	dBm	-10.6
消光比(最小)	dB	4.0
符号化形式		64B / 66B
光信号パルスマスク		図 2-1 参照



適用範囲：100GBASE-LR4

測定条件：f-3dB が伝送ビットレート×0.75 の4次トムソンフィルタ

図 2-1 100GBASE-LR4 の光信号パルスマスク

TE の通信モードを表 2-5 に示します。

表 2-5 TE の通信モード設定

通信速度	通信モード
100Gbit/s	全二重固定のみ

2.1.3. インタフェース条件(10Gbit/s)

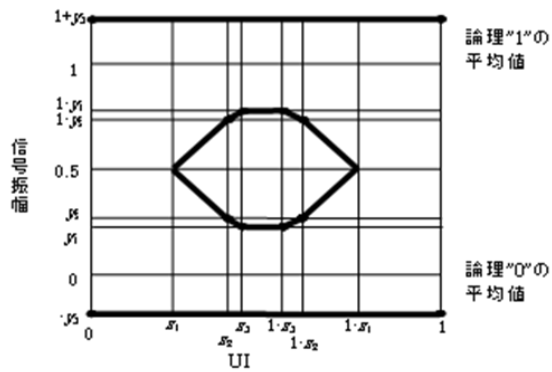
契約者回線 10Gbit/s かつインタフェース規定点が回線終端装置において、10GBASE-SR/LR を選択した場合、回線終端装置と接続するための光コネクタは、IEC 61754-20 規格の LC コネクタを使用します。

契約者回線 10Gbit/s かつインタフェース規定点がコネクタ/光成端箱において、10GBASE-LR/ER を選択した場合、光コネクタは、IEC61754-4 規格の SC コネクタを使用します。また光ケーブルは、10GBASE-SR の場合は JIS C 6832 規格のマルチモード光ファイバを使用し、10GBASE-LR/ER の場合は JIS C 6835 規格のシングルモード光ファイバを使用します。

主な光インタフェース条件を表 2-6 に示します。その他の項目および詳細な規格は、IEEE802.3ae 標準に準拠しています。

表 2-6 10GBASE-SR/LR/ER の主な光学的条件

項目	単位	10GBASE-SR	10GBASE-LR	10GBASE-ER
信号速度(公称)	GBd	10.3125	10.3125	10.3125
信号速度偏差(最大)	ppm	±100	±100	±100
中心波長(範囲)	nm	840 ~ 860	1260 ~ 1355	1530 ~ 1565
平均送出レベル(最大)	dBm	-1.0	+0.5	+4.0
平均送出レベル(最小)	dBm	-7.3	-8.2	-4.7
平均受信レベル(最大)	dBm	-1.0	+0.5	-1.0
平均受信レベル(最小)	dBm	-9.9	-14.4	-15.8
消光比(最小)	dB	3.0	3.5	3.0
符号化形式		64B / 66B		
光信号パルスマスク		図 2-2 を参照		



	10GbE
x_1	0.25
x_2	0.40
x_3	0.45
y_1	0.25
y_2	0.28
y_3	0.40

適用範囲: 10GBASE-SR/LR/ER

測定条件: f_{-3dB} が伝送ビットレート $\times 0.75$ の 4 次トムソンフィルタ

図 2-2 10GBASE-SR/LR/ER の光出力波形

TE の通信モードを表 2-7 に示します。

表 2-7 TE の通信モード設定

通信速度	通信モード
10Gbit/s	全二重固定のみ

2.1.4. インタフェース条件(1Gbit/s、光ファイバケーブル)

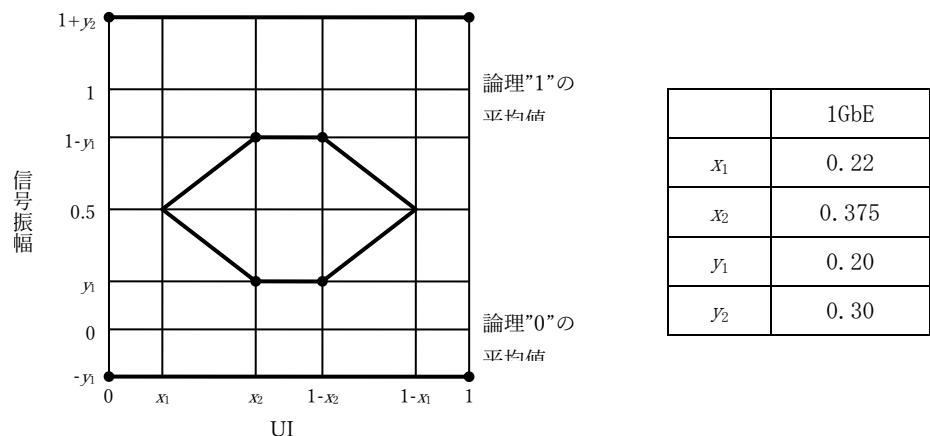
契約者回線 1Gbit/s の UNI において、1000BASE-SX/LX を選択した場合、回線終端装置と接続するための光コネクタは、IEC 61754-20 規格の LC コネクタを使用します。

また、光ケーブルは、1000BASE-SX の場合は JIS C 6832 規格のマルチモード光ファイバを使用し、1000BASE-LX の場合は JIS C 6835 規格のシングルモード光ファイバを使用します。

主な光インタフェース条件を表 2-8 に示します。その他の項目および詳細な規格は、IEEE802.3 規格の第 38 章の規定に準拠しています。

表 2-8 1000BASE-SX/LX の主な光学的条件

項目	単位	1000BASE-SX	1000BASE-LX
信号速度(公称)	GBd	1.25	1.25
信号速度偏差(最大)	ppm	±100	±100
中心波長(範囲)	nm	770～ 860	1270～ 1355
平均送出レベル(最大)	dBm	0.0	-3.0
平均送出レベル(最小)	dBm	-9.5	-11.0
平均受信レベル(最大)	dBm	0.0	-3.0
平均受信レベル(最小)	dBm	-17.0	-19.0
消光比(最小)	dB	9.0	9.0
符号化形式		8B / 10B	
光信号パルスマスク		図 2-3 を参照	



適用範囲: 1000BASE-SX/LX

測定条件: f_{-3dB} が伝送ビットレート×0.75 の4次トムソンフィルタ

図 2-3 1000BASE-SX/LX の光出力波形

TE の通信モード表 2-9 に示します。

TE の通信モードは、オートネゴシエーション/全二重固定からの選択となります。

表 2-9 TE の通信モード設定

通信速度	通信モード
1Gbit/s	オートネゴシエーション*/全二重固定から 選択

* オートネゴシエーションを選択した場合でも、接続は全二重のみとなります。

2.1.5. インタフェース条件(1Gbit/s、UTP ケーブル)

契約者回線 1Gbit/s の UNI において、1000BASE-T を選択した場合、物理インタフェースは ISO IS 8877 準拠の RJ-45 です。

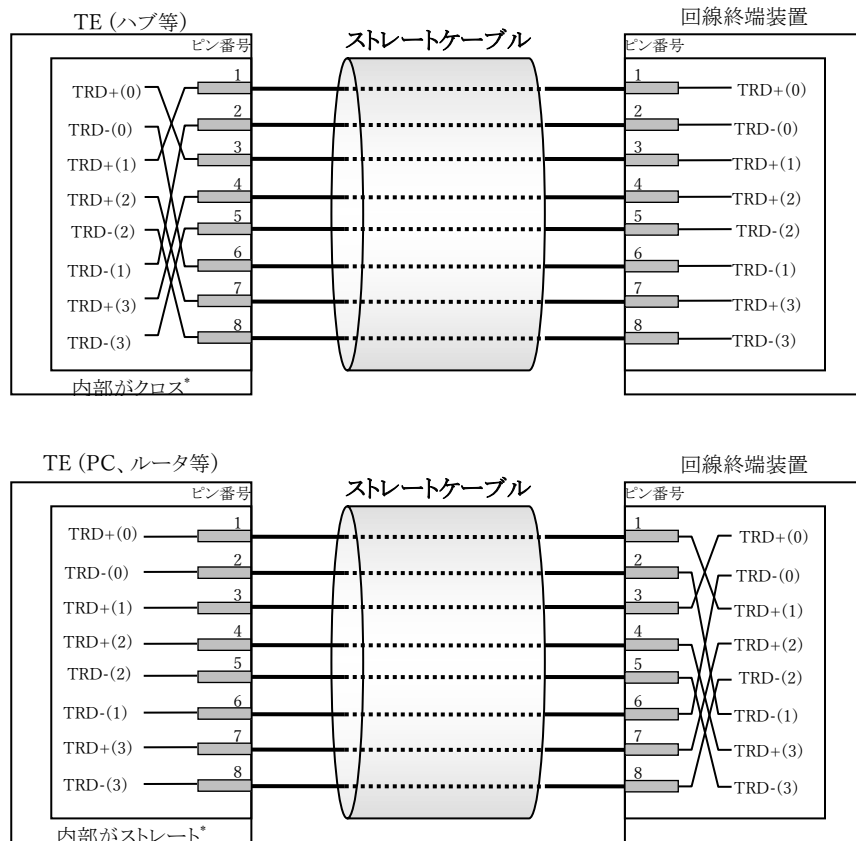
コネクタのピン配置を図 2-4 に示します。

名称	ピン番号*	記号	信号の方向	記事
		MDI-X	TE 本サービス網	
双 方 向	1	TRD+(0)	←→	送受信信号
	2	TRD-(0)	←→	送受信信号
	3	TRD+(1)	←→	送受信信号
	4	TRD+(2)	←→	送受信信号
	5	TRD-(2)	←→	送受信信号
	6	TRD-(1)	←→	送受信信号
	7	TRD+(3)	←→	送受信信号
	8	TRD-(3)	←→	送受信信号

図 2-4 コネクタのピン配置

回線終端装置と TE との接続にはストレートまたはクロスケーブルを使用します。回線終端装置の通信モード設定がオートネゴの場合は、回線終端装置のポート種別は Auto 設定 (MDI/MDI-X) になりますので、TE の内部がクロス、ストレートの場合によらずいずれのケーブルでも接続が可能です。回線終端装置の通信モード設定が全二重固定の場合は、回線終端装置のポート種別は MDI-X になりますので TE のポート種別に合わせてクロスまたはストレートケーブルをご準備ください。

本資料ではストレートケーブルを利用した場合の接続形態を図 2-5 に示します。



* 端末のコネクタ付近に次のようなマークが印刷されていることがあります。 X: クロス =: ストレート

図 2-5 回線終端装置と TE の接続ケーブル形態

回線終端装置と TE 間の配線は 4 対の非シールドより対線ケーブル (EIA/TIA-568 標準 UTP ケーブル エンハンスドカテゴリ 5 以上) を使用します。TE の通信モードを表 2-10 に示します。TE の通信モードは、オートネゴシエーション/全二重固定から選択となります。

表 2-10 TE の通信モード設定

通信速度	通信モード	MDI 設定
1Gbit/s	オートネゴシエーション*	Auto 設定 (MDI/MDI-X)
	全二重固定	MDI-X

*オートネゴシエーションを選択した場合でも、接続は全二重のみとなります

2.1.6. インタフェース条件(100Mbit/s 以下、 UTP ケーブル)

物理インタフェースは ISO IS 8877 準拠の RJ-45 です。

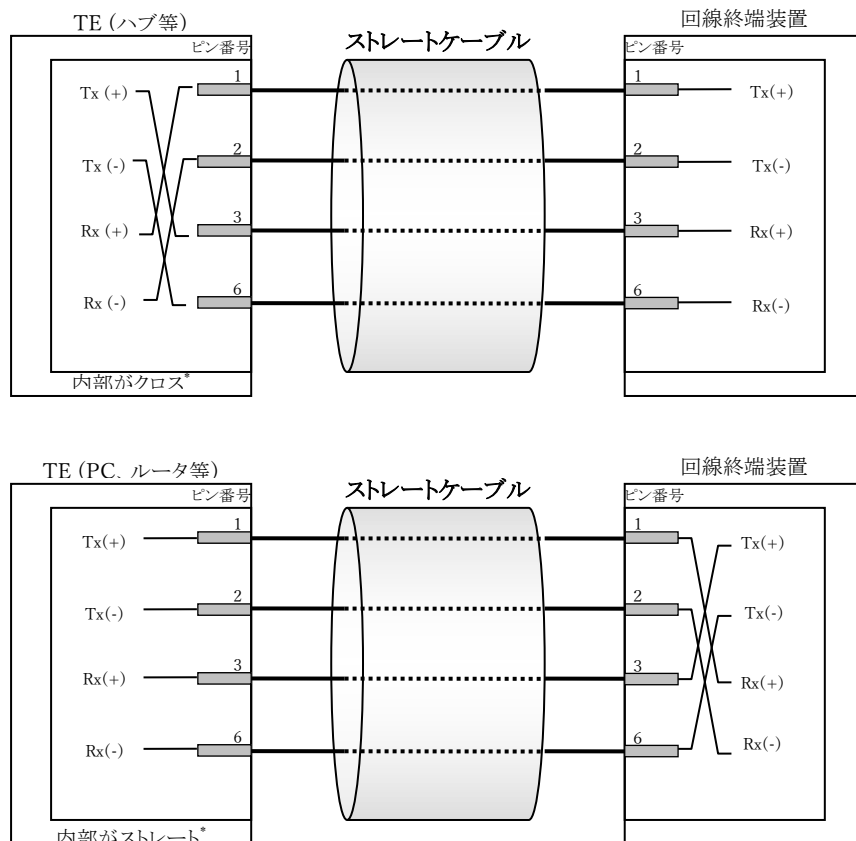
コネクタのピン配置を図 2-6 に示します。

名称	ピン 番号*	記号		信号の方向	記事
		MDI	MDI-X	TE 本サービス網	
双 方 向	1	Tx(+)	Rx(+)	←→	送受信信号
	2	Tx(-)	Rx(-)	←→	送受信信号
	3	Rx(+)	Tx(+)	←→	送受信信号
	6	Rx(-)	Tx(-)	←→	送受信信号

※ピン 4、5、7、8 は使用しません。

図 2-6 コネクタのピン配置

回線終端装置と TE との接続にはストレートまたはクロスケーブルを使用します。回線終端装置の通信モード設定がオートネゴの場合は、回線終端装置のポート種別は Auto 設定 (MDI/MDI-X) になりますので、TE の内部がクロス、ストレートの場合によらずいずれのケーブルでも接続が可能です。回線終端装置の通信モード設定が全二重固定の場合は、回線終端装置のポート種別は MDI-X になりますので、TE のポート種別に合わせてクロスまたはストレートケーブルをご準備ください。本資料ではストレートケーブルを利用した場合の接続形態を図 2-7 に示します。



* 端末のコネクタ付近に次のようなマークが印刷されていることがあります。 X: クロス =: ストレート

図 2-7 回線終端装置と TE の接続ケーブル形態

回線終端装置と TE 間の配線は 2 対の非シールドより対線ケーブル (EIA/TIA-568 標準 UTP ケーブル カテゴリ 5 以上) を使用します。TE の通信モードを表 2-11 に示します。

TE の通信モードは、オートネゴシエーション/全二重固定から選択となります。

表 2-11 TE の通信モード設定

通信速度	通信モード	MDI 設定
100Mbit/s 以下	オートネゴシエーション*	Auto 設定 (MDI/MDI-X)
	全二重固定	MDI-X

※オートネゴシエーションを選択した場合でも、接続は全二重のみとなります。

3. レイヤ 2 仕様

レイヤ 2 仕様は IEEE 802.3、DIX 規格 (Ethernet ver. 2) に準拠します。また、IEEE802.1Q、IEEE802.1ad 準拠の VLAN タグ付きフレーム (タグプロトコル識別子 0x8100, 0x88a8) を利用することも可能です。許容する MAC フレーム長を表 3-1 に示します。なお、フレーム長は宛先アドレスフィールドから FCS フィールドまでの長さを示します (図 3-1 参照)。また、規定外のフレーム長をもつフレームは網内で廃棄される場合があります。

表 3-1 MAC フレーム長

MAC フレーム	VLAN タグ付き (IEEE802.1Q、 IEEE802.1ad)	VLAN タグ無し (IEEE802.3)
最小フレーム長	64 バイト ^{※1}	64 バイト
最大フレーム長	9300 バイト ^{※2}	9300 バイト

※1: VLAN タグ付きフレームの場合、VPN 識別用 VLAN タグ 4 バイトは最小フレーム長の 64 バイトに含めない。
 ※2: VLAN タグ付きフレームの場合、VPN 識別用 VLAN タグ 4 バイトは最大フレーム長の 9300 バイトに含めない。

3.1. フレーム構造

レイヤ 2 のフレーム構造は、IEEE 802.3 および DIX 規格の 2 つのフレームフォーマットをサポートします。表 3-1 に規定する MAC フレーム長とは、図 3-1 のフレームフォーマットにおける宛先アドレスから FCS までを指します。

また、本サービス網では、宛先アドレスと送信元アドレスが同一のフレームおよび宛先アドレスの値が” 0 ” のフレームの透過転送を保証しません。

IEEE802.3 形式フレームフォーマット

プリアンブル	SFD	宛先 アドレス	送信元 アドレス	LLC データの フレーム 長	LLC データ	パディン グ	FCS
(7)	(1)	(6)	(6)	(2)	(46~9282)		(4)

() 中の数字はバイト数

DIX 規格 (Ethernet ver. 2) フレームフォーマット

プリアンブル	宛先 アドレス	送信元 アドレス	フレーム タイプ	データ	パディン グ	FCS
(8)	(6)	(6)	(2)	(46~9282)		(4)

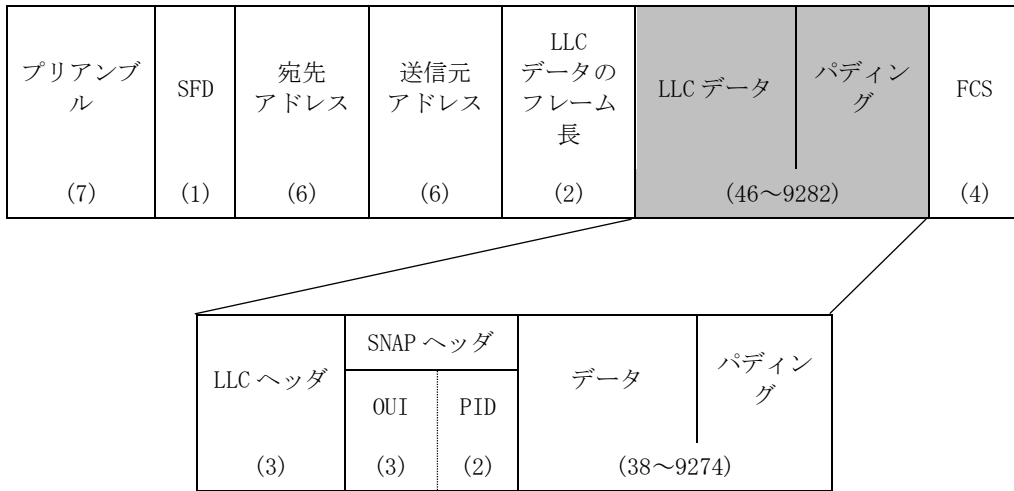
() 中の数字はバイト数

図 3-1 IEEE 802.3 形式および DIX 規格 (Ethernet ver. 2) のフレームフォーマット

なお、優先制御機能で識別子に「ToS/TC」を選択する場合の MAC フレームを図 3-2 および図 3-3 に示します。

MAC フレームに IEEE 802.3 を利用する場合は図 3-2 のフォーマット内の PID の値が IPv4:0x0800、IPv6:0x86DD と設定されている必要があります。MAC フレームに DIX 規格 (Ethernet ver.2) を利用する場合は、図 3-3 のフォーマット内のフレームタイプフィールドの値が IPv4:0x0800、IPv6:0x86DD と設定されている必要があります。

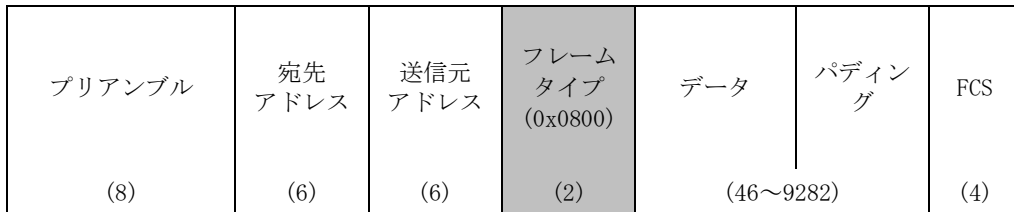
IEEE802.3 形式フレームフォーマット



()中の数字はバイト数

図 3-2 IP を利用する際の IEEE 802.3 形式フレームフォーマット

DIX 規格 (Ethernet ver.2) フレームフォーマット



()中の数字はバイト数

図 3-3 IP を利用する際の DIX 規格 (Ethernet ver.2) フレームフォーマット

プリアンブル

フレーム同期用のフィールドです。IEEE802.3 は 7 バイト、DIX 規格は 8 バイトです。

SFD (Start of Frame Delimiter) : 1 バイト (IEEE802.3 形式フレームフォーマットのみ)
フレームの開始位置を示します。

宛先 MAC アドレス: 6 バイト

宛先 MAC アドレスを記述します。MAC アドレスの詳細は第Ⅲ編 3.2 を参照して下さい。

送信元 MAC アドレス: 6 バイト

送信元 MAC アドレスを記述します。MAC アドレスの詳細は第Ⅲ編 3.2 を参照して下さい。

LLC データのフレーム長: 2 バイト (IEEE 802.3 形式フレームフォーマットのみ)
情報フィールドの長さを記述します。

フレームタイプ: 2 バイト (DIX 形式フレームフォーマットのみ)

データのプロトコルを示す識別子です。
(例) IP: 0x0800、ARP: 0x0806 など

データ、LLC データ: 46~9282 バイト

データの内容を記述します。

LLC ヘッダ (Logical Link Control) : 3 バイト

隣接する端末間でのデータ送受信を制御するために使用します。

SNAP ヘッダ: 5 バイト

OUI と PID のフィールドで構成されています。

OUI (Organizationally Unique Identifier) : 3 バイト

プロトコルを管理する団体の組織コードが格納されています。

PID (Protocol ID) : 2 バイト

プロトコル識別に使用します。

パディング

データ長が 46 バイトより短い場合に挿入します。

FCS (Frame Check Sequence) : 4 バイト

誤り検出のために使用します。生成多項式は以下の通りです。

$$G(x) = x^{32} + x^{26} + x^{23} + x^{22} + x^{16} + x^{12} + x^{11} + x^{10} + x^8 + x^7 + x^5 + x^4 + x^2 + x + 1$$

受信側で同様のアルゴリズムにより CRC 値を計算し、FCS の値と異なった場合には、本サービスの網内装置でフレーム誤りとして廃棄します。

本サービスでは、図 3-4 に示す IEEE802.1Q、IEEE802.1ad 準拠の VLAN タグ付きフレームを利用することが可能です。

IEEE802.1Q、IEEE802.1ad 準拠の VLAN タグ付きフレームは、IEEE 802.3 形式のフレームに対しては送信元アドレスの直後に、DIX 規格(Ethernet ver.2)フレームに対してはフレームタイプの直前に、4 バイトの VLAN タグを付与したものです。

IEEE802.3 形式フレームフォーマット

プリアンブル	SFD	宛先アドレス	送信元アドレス	VLAN タグ	LLC データのフレーム長	LLC データ	パディング	FCS
(7)	(1)	(6)	(6)	(4)	(2)	(46~9282)		(4)

()中の数字はバイト数

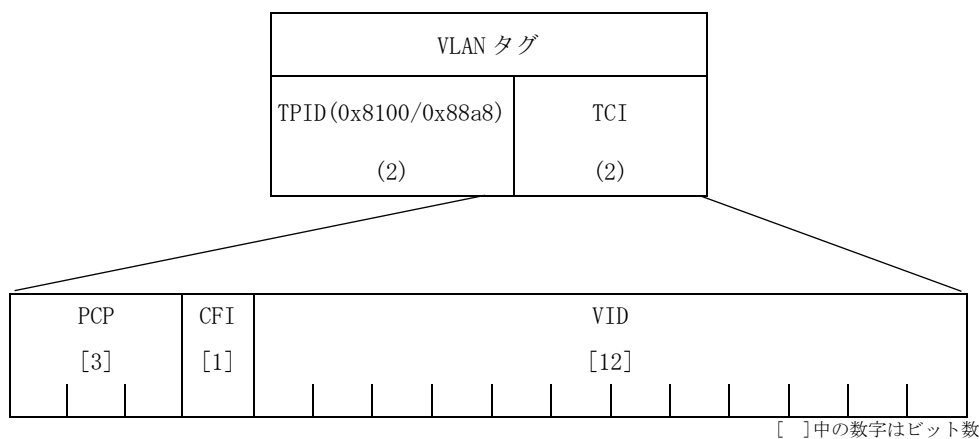
DIX 規格(Ethernet ver.2)フレームフォーマット

プリアンブル	宛先アドレス	送信元アドレス	VLAN タグ	フレームタイプ	データ	パディング	FCS
(8)	(6)	(6)	(4)	(2)	(46~9282)		(4)

()中の数字はバイト数

図 3-4 IEEE802.1Q、IEEE802.1ad のフレームフォーマット

VLAN タグの詳細を図 3-5 に示します。



[]中の数字はビット数

図 3-5 IEEE802.1Q、IEEE802.1ad の VLAN タグフォーマット

優先制御機能で識別子に「CoS」を選択した場合、図 3-5 の PCP の 3 ビットを利用して優先度を決定します。具体的な設定内容は第 II 編 2.1.1.2 を参照して下さい。

TPID (Tag Protocol Identifier) : 2 バイト

タグプロトコル識別子で、VLAN タグ・ヘッダの最初の 2 バイトを示します。

TPID は「0x8100」(c-tag)、「0x88a8」(s-tag)が使用可能です。

TCI (Tag Control Information) : 2 バイト

タグ制御情報で、優先度制御と VPN の情報を指定するためのフィールドです。

TPID の次に続く 2 バイトのフィールドが TCI となります。IEEE802.1p で規定されている 3 ビットの PCP、1 ビットの CFI、12 ビットの VID を設定します。

PCP (Priority Code Point) : 3 ビット

VLAN タグ内にある優先度情報を示すフィールド情報です。

CFI (Canonical Format Identifier) : 1 ビット

CFI はキャノニカル・フォーマット形式の識別を示します。

本サービス網を利用する場合、CFI=0 に設定する必要があります。

VID (VLAN Identifier) : 12 ビット

VLAN タグ内の VPN を識別する 12 ビットの情報。

3.2. MAC アドレス

MAC アドレスは、48 ビットで構成されるものであり、ローカルアドレスとユニバーサルアドレスの2つに区分されています。ローカルアドレスについては、本サービスでは48 ビットすべて1で構成されるブロードキャストアドレスのみを規定します。

ユニバーサルアドレスについては、図 3-6 に示す構成です。ベンダーコードは、メーカー固有の番号であり、インタフェース自体に固定で割り当てます。ノード番号は、インタフェースを製造したメーカーがインタフェースに記録します。

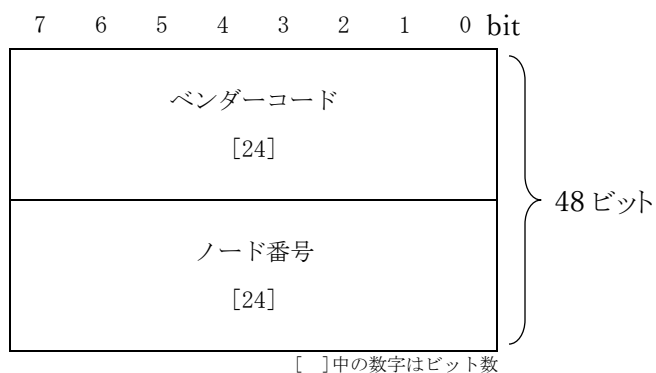


図 3-6 MAC アドレスの構成

4. レイヤ3仕様

4.1. IPヘッダ

IPを利用して通信を行う際には、データにIPヘッダが付けられて送信されます。優先制御機能では、このIPv4使用時にはIPヘッダ内のToSフィールド、IPv6使用時にはIPヘッダ内のTCフィールドを識別子としてフレーム転送の優先度を決定することが可能です。

IPv4のIPヘッダおよびToSフィールドについて図4-1に示します。

0	4	8	16	19	24	31bit
Version バージョン	IHL ヘッダ長	Type of Service サービスタイプ	Total Length パケット長			
Identification 識別子			Flags フラグ	Fragment Offset フラグメントオフセット		
Time To Live 生存時間	Protocol プロトコル番号		Header Checksum ヘッダチェックサム			
Source Address 送信元IPアドレス						
Destination Address 宛先IPアドレス						
Options オプション					Padding パディング	

図4-1 IPv4のIPヘッダ構成

図4-1のIPヘッダ内のToSフィールドの詳細を図4-2に示します。優先制御機能で識別子に「ToS/TC」を選択した場合、IPv4ではToSフィールド内の優先ビット(上位3ビット)で優先度を決定します。

0	1	2	3	4	5	6	7
優先制御機能で 使用するビット							

図4-2 ToSフィールドの構成

0～2ビット

優先制御機能で識別子に「ToS/TC」を選択した場合、この3ビットを利用して優先度を設定します。具体的な設定内容は第II編2.1.1.1を参照して下さい。

3～7ビット

本サービス網では利用されません。

IPv6 の IP ヘッダおよび TC フィールドについて図 4-3 に示します。

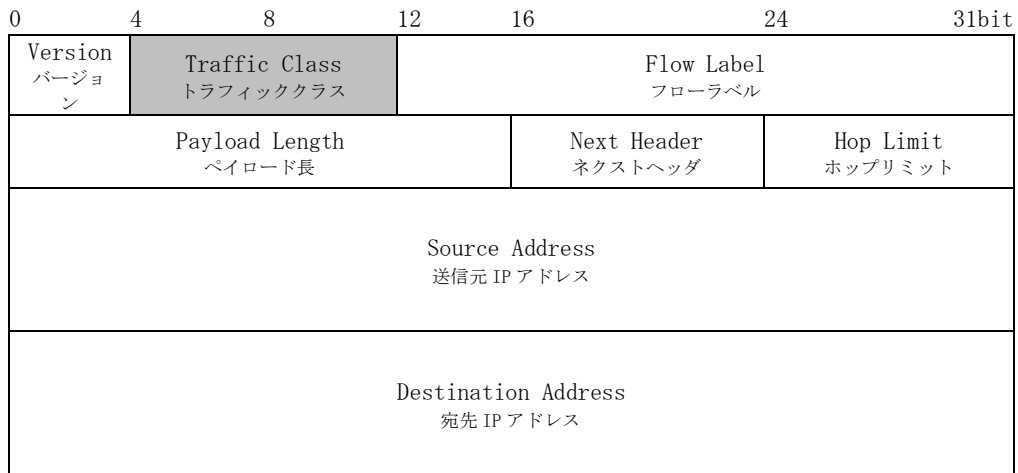


図 4-3 IPv6 の IP ヘッダ構成

図 4-3 の IP ヘッダ内の TC フィールドの詳細を図 4-4 に示します。優先制御機能で識別子に「ToS/TC」を選択した場合、IPv6 では TC フィールド内の優先ビット(上位 3 ビット)で優先度を決定します。

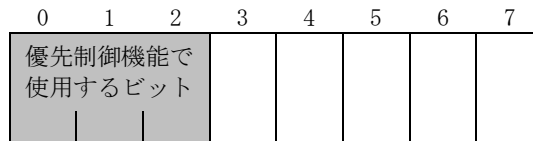


図 4-4 TC フィールドの構成

0～2 ビット

優先制御機能で識別子に「ToS/TC」を選択した場合、この 3 ビットを利用して優先度を設定します。+具体的な設定内容は第 II 編 2.1.1.1 を参照して下さい。

3～7 ビット

本サービス網では利用されません。

第IV編 付属資料

1. 回線終端装置 (10Gbit/s)

1.1. 形状および質量

図 1-1 に回線終端装置の形状および寸法を示します。また、質量は約 2.5kg となります。

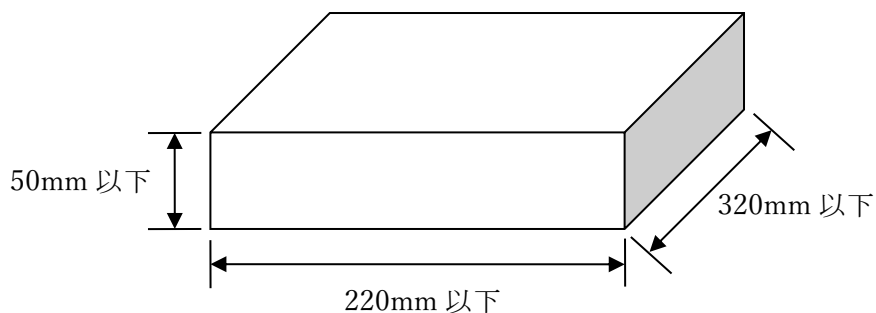


図 1-1 回線終端装置の形状および寸法

1.2. 使用電源および消費電力

表 1-1 に回線終端装置の電源仕様および消費電力を示します。

表 1-1 回線終端装置の電源仕様および消費電力

項目	仕様	
電源	AC 100V、2 極型電源プラグ	DC-48V ネジ止め端子
消費電力	30W 以下	30W 以下
電源ケーブル長	2m	-

AC-100V タイプの回線終端装置は接地型 2 極コンセント (2 極+接地の棒状の極の 3 端子) となります。

DC-48V タイプの回線終端装置には DC アダプタからお客様給電装置までのコード、圧着端子、アース線が添付されておりませんので、お客様にてご用意いただく必要があります。表 1-2 にご用意いただく際の電源コードの条件を示します。尚、AC-100V タイプ DC-48V 共に電源は冗長化のため 2 系統ありますので、コンセントも 1 台につき 2 つ 必要です。

表 1-2 DC-48V ご利用時に必要となる電源コードの条件

項目	条件
太さ	AWG18 以上 AWG16 以下
圧着端子サイズ	M3 (外形幅 6.8mm 以下)
端子締め付けトルクの推奨	5.1Kgf・cm(0.5N・m)
アース線	AWG18 以上 AWG16 以下

1.3. 設置環境および電磁波規格電力

本装置は、温度：0～50℃ 湿度：5～90%(但し、結露していない状態)の条件下で普通室内に設置して使用するものとします。また、本装置の電磁波規格は、VCCI クラス B となります。

1.4. ランプ表示

表 1-3 に回線終端装置の本体前面部にあるランプの点灯条件を示します。

表 1-3 回線終端装置本体前面のランプ表示

表示文字	色	点灯条件
PWR	緑	電源が供給されている時に点灯します。
FAN	赤	FAN が 1 個以上停止した場合に点灯します。
RBT/ERR	緑	リポート中は緑点灯します。
	赤	システムエラー発生時は赤点灯します。
OAM1	緑	NTT 收容ビルとのリンク成立時は緑点灯、 NTT 收容ビルとのリンク確立中は緑点滅します。
	赤	NTT 收容ビルとのリンク未成立時や障害検知時は赤点灯します。
(LH) SD/LINK	橙	LH ポート側の状態を表示しており、 光信号を受信している場合は橙点灯します。
	緑	LH ポート側の状態を表示しており、 リンクアップ時は緑点灯します。
(USER) SD/LINK	橙	ユーザーポート側の状態を表示しており、 光信号を受信している場合は橙点灯します。
	緑	ユーザーポート側の状態を表示しており、 リンクアップ時は緑点灯します。
(USER) TX/RX	緑	ユーザーポート側の状態を表示しており、 データ受信時は点滅します。

2. 回線終端装置 (1Gbit/s 以下)

2.1. 形状および質量

図 2-1 に回線終端装置の形状および寸法を示します。また、質量は約 0.6kg となります。なお、本資料では横置きの記事としておりますが、縦置きでの設置も可能です。縦置きの場合は、付属の縦置きキットを使用してください。

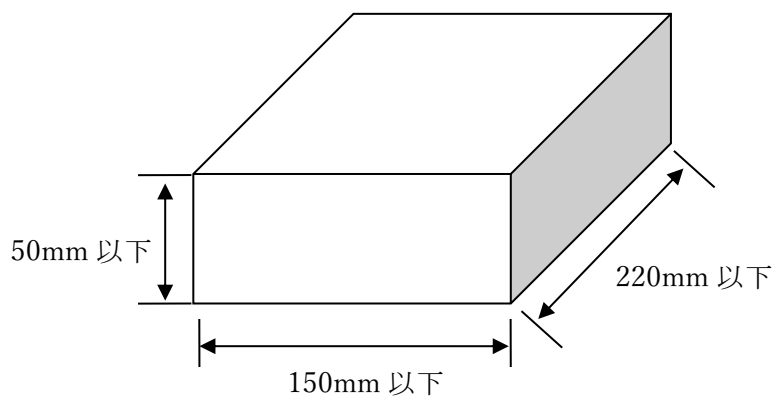


図 2-1 回線終端装置の形状および寸法

2.2. 使用電源および消費電力

表 2-1 に回線終端装置の電源仕様および消費電力を示します。

表 2-1 回線終端装置の電源仕様および消費電力

項目	仕様	
電源	AC 100V、2 極型電源プラグ	DC-48V ネジ止め端子
消費電力	5.8W 以下	5.9W 以下
電源ケーブル長	1m	-

DC-48V タイプの回線終端装置には DC アダプタからお客様給電装置までのコード、圧着端子、アース線が添付されておりませんので、お客様にてご用意いただく必要があります。表 2-2 にご用意いただく際の電源コードの条件を示します。

表 2-2 DC-48V ご利用時に必要となる電源コードの条件

項目	条件
太さ	AWG20 または AWG22 (被覆含め 3mm 以下)
圧着端子サイズ	M3 (外形幅 5.5mm)
端子締め付けトルクの推奨	5.1 Kgf・cm(0.5 N・m)
アース線	AWG18 又は AWG20

※被覆を含めた直径 3mm 以下のケーブルをご使用ください。

※圧着端子は絶縁被覆付きタイプをご使用ください。

2.3. 設置環境および電磁波規格電力

本装置は、温度：0～50℃ 湿度：10～90%(但し、結露していない状態)の条件下で普通室内に設置して使用するものとします。また、本装置の電磁波規格は、VCCI クラス B となります。

2.4. ランプ表示

表 2-3 に回線終端装置の本体前面部にあるランプの点灯条件を示します。

表 2-3 回線終端装置本体前面のランプ表示

表示文字	色	点灯条件
PWR	緑	電源が供給されている時に点灯します。
FAIL	赤	装置障害時に点灯します。
STATUS	緑	運用中(装置起動状態)は緑点灯、 準備中(装置起動完了前)は緑点滅します。
SFP	緑	SFP 有効時に点灯します。
LINK	緑	1000BASE-T モードでリンクアップ時は緑点灯、 1000BASE-T モードでデータ送受信中は緑点滅します。
	橙	10BASE-T、100BASE-TX モードでリンクアップ時は橙点灯、 10BASE-T、100BASE-TX モードでデータ送受信中は橙点滅します。
ONU	緑	1000BASE-T モードでリンクアップ時は点灯、 1000BASE-T モードでデータ送受信中は点滅します。