

東芝デジタル複合機

# 用紙準備ガイド

---

**e-STUDIO2010AC**

**e-STUDIO2515AC/3515AC/4515AC/5015AC**

**e-STUDIO2518A/3518A/4518A/5018A**

---

© 2018 TOSHIBA TEC CORPORATION All rights reserved

本書は、著作権法により保護されており、東芝テック株式会社の承諾がない場合、本書のいかなる部分もその複写、複製を禁じます。

# はじめに

このたびは東芝デジタル複合機をお買い上げいただきまして、まことにありがとうございます。  
本書は、本機への用紙と原稿のセットのしかたについて説明しています。  
本機をお使いになる前に本書をよくお読みください。

## ■ 本書の読みかた

### □ 本文中の記号について

本書では、重要事項には以下の記号を付けて説明しています。これらの内容については必ずお読みください。

**警告** 「誤った取り扱いをすると人が死亡する、または重傷\*1を負う可能性があること」を示しています。

**注意** 「誤った取り扱いをすると人が傷害\*2を負う可能性、または物的損害\*3のみが発生する可能性があること」を示しています。

**注意** 操作するうえでご注意ください事柄を示しています。

**補足** 操作の参考となる事柄や、知っておいていただきたいことを示しています。

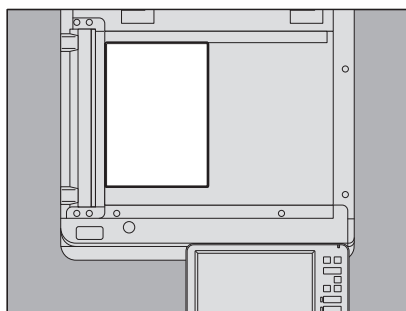
 関連事項を説明しているページを示しています。必要に応じて参照してください。

- \*1 重傷とは、失明やけが・やけど（高温・低温）・感電・骨折・中毒などで、後遺症が残るものおよび治療に入院・長期の通院を要するものを指します。
- \*2 傷害とは、治療に入院や長期の通院を要さない、けが・やけど・感電を指します。
- \*3 物的損害とは、財産・資材の破損にかかわる拡大損害を指します。

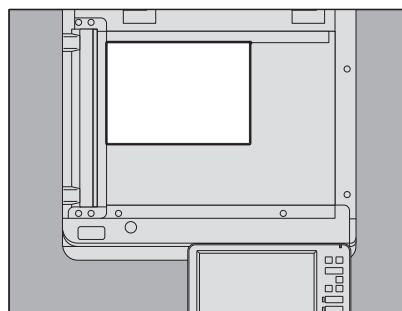
### □ 原稿や用紙のサイズの表記について

A4やB5サイズの原稿や用紙は、縦向きにも横向きにもセットできます。本書では、これらのサイズの紙を横向きにセットする場合、サイズの後ろに「-R」を付けて表記しています。

例) A4サイズの場合



縦向きにセットした場合: A4



横向きにセットした場合: A4-R

なお、A3やB4サイズの紙は横向きにのみセットできます。横向きにのみセットするこれらの紙サイズの後ろには、「-R」を付けていません。

---

## 本書の対象機種について

本書の対象機種は、本文中で以下のように表記しています。

対象機種	本文中の表記
e-STUDIO2010AC e-STUDIO2515AC/3515AC/4515AC/5015AC	e-STUDIO5015AC Series
e-STUDIO2518A/3518A/4518A/5018A	e-STUDIO5018A Series

## オプション機器について

使用可能なオプション機器は、本機の**かんたん操作ガイド**をご覧ください。

## 本文中の画面について

お使いの機種やオプション機器の装着状況、OSのバージョンやアプリケーションによっては、表示される画面が異なることがあります。

## 本文中の記載名称について

本書では、両面同時原稿送り装置と自動両面原稿送り装置を、どちらも自動原稿送り装置と記述して説明しています。

## 商標について

商標については**安全にお使いいただくために**をご覧ください。

# 目次

---

はじめに.....	3
本書の読みかた .....	3
<b>第1章 用紙をセットする</b>	
<b>用紙のご注意 .....</b>	<b>8</b>
使用できる用紙.....	8
使用できない用紙.....	9
用紙を保管するときのご注意 .....	11
<b>カセットに用紙をセットする .....</b>	<b>12</b>
本機のカセットおよび給紙ユニット、多段給紙装置 .....	12
e-STUDIO2010ACのカセット .....	16
封筒カセット .....	19
大容量給紙装置.....	25
<b>セットした用紙を設定する.....</b>	<b>27</b>
用紙サイズを設定する .....	27
用紙種類を設定する.....	29
用紙種類の設定を解除する.....	33
<b>手差しトレイに用紙をセットする .....</b>	<b>34</b>
定形サイズの用紙を手差しトレイにセットする .....	36
はがきを手差しトレイにセットする .....	37
封筒を手差しトレイにセットする.....	38
インデックス紙を手差しトレイにセットする.....	41
非定形サイズの用紙を手差しトレイにセットする.....	42
長尺紙を手差しトレイにセットする .....	43
<b>第2章 原稿をセットする</b>	
<b>原稿のご注意 .....</b>	<b>48</b>
使用できる原稿.....	48
使用できない原稿.....	49
<b>原稿をセットする .....</b>	<b>50</b>
原稿ガラス上に原稿をセットする.....	50
本やカタログなどの冊子をセットする.....	51
自動原稿送り装置に原稿をセットする.....	53
<b>第3章 手動でホチキス留め操作をする</b>	
フィニッシャを操作してホチキス留めする.....	60
索引.....	61



# 用紙をセットする

本機への用紙のセットのしかたについて説明しています。

<b>用紙のご注意</b> .....	8
使用できる用紙.....	8
使用できない用紙.....	9
用紙を保管するときのご注意.....	11
<b>カセットに用紙をセットする</b> .....	12
本機のカセットおよび給紙ユニット、多段給紙装置.....	12
e-STUDIO2010ACのカセット.....	16
封筒カセット.....	19
大容量給紙装置.....	25
<b>セットした用紙を設定する</b> .....	27
用紙サイズを設定する.....	27
用紙種類を設定する.....	29
用紙種類の設定を解除する.....	33
<b>手差しトレイに用紙をセットする</b> .....	34
定形サイズの用紙を手差しトレイにセットする.....	36
はがきを手差しトレイにセットする.....	37
封筒を手差しトレイにセットする.....	38
インデックス紙を手差しトレイにセットする.....	41
非定形サイズの用紙を手差しトレイにセットする.....	42
長尺紙を手差しトレイにセットする.....	43

## 用紙のご注意

### ■ 使用できる用紙

使用できる用紙は機種ごと、セットするトレイごとに異なります。  
使用できる用紙の詳細や推奨紙については**仕様ガイド**を参照してください。

#### 注意

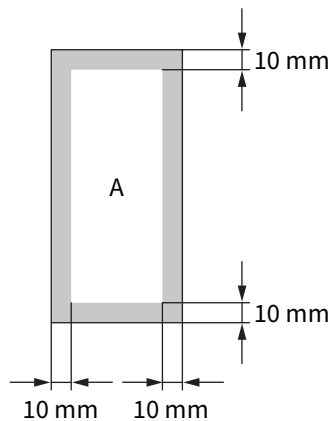
- 1つのカセットに、種類の異なる用紙を混ぜることはできません。
- 用紙の量は、サイドガイドの内側に表示されている指示線の高さを超えないようにしてください。
- 用紙の種類によっては、用紙の状態や使用環境により、印刷性能や印刷品質が低下する場合があります。

### □ 封筒の印刷推奨範囲

封筒表面（宛先の面）の図で示す範囲（印刷推奨範囲）に印刷できます。ただし、印刷推奨範囲であっても、封筒の種類によっては3枚重ね構造（表面／裏面／折返し）になっているものがあり、重なりあっている部分の印刷がかすれたり、スジ汚れ、波状のカールが発生する場合があります。

また、裏面には印刷しないでください。

期待したプリント結果が得られない場合はサービスエンジニアまたは弊社販売店にお問い合わせください。



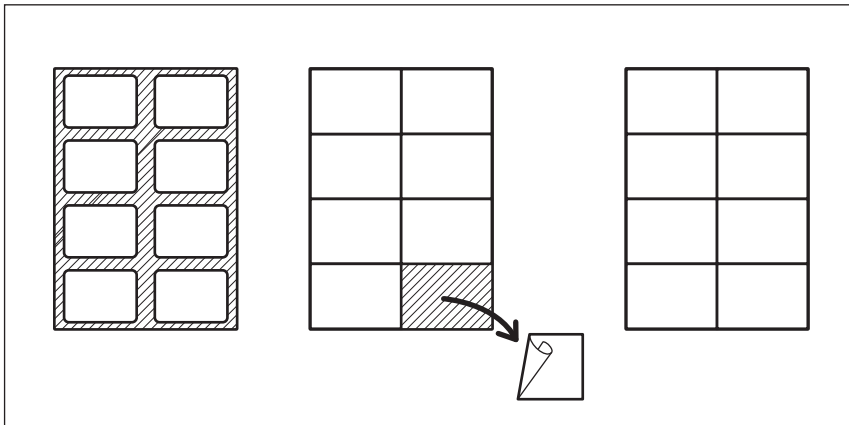
A：印刷推奨範囲



## ■ 使用できない用紙

紙づまりや故障の原因となりますので、以下のような用紙は使用しないでください。  
使用すると、紙づまりが多発したり、本機内から除去するのが困難な紙づまりが発生したり、継続的な画像汚れが発生するおそれがあります。

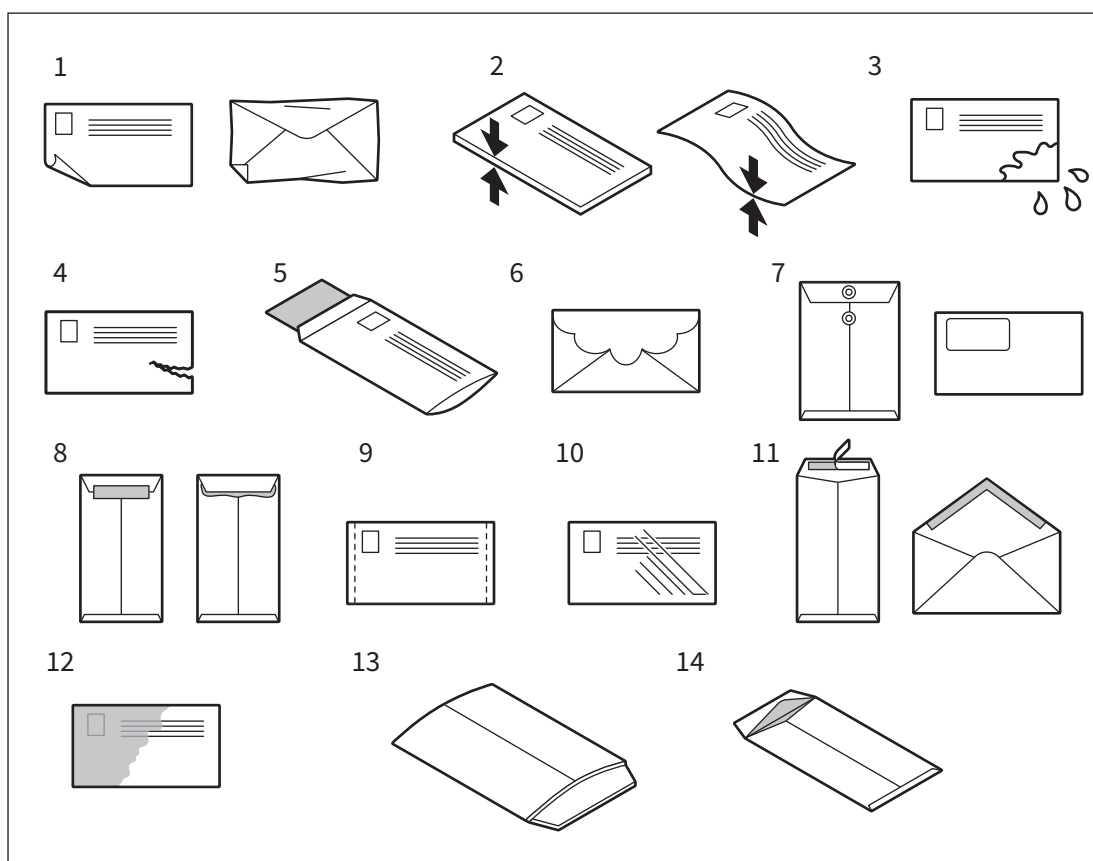
- 湿っている用紙
- 折り目のある用紙
- しわやくせがある用紙
- つるつるした用紙、ごわごわした用紙
- 表面に特殊加工を施した用紙
- 裏紙など一度使用した用紙
- 穴が開いている用紙
- 片面印刷用の用紙（両面印刷時）
- 以下のようなラベル紙
  - ラベルが型抜きされ、台紙面が見えている用紙
  - 一部のラベルがはがされ、台紙面が見えている用紙
  - ラベル紙が裁断されている用紙



## □ 封筒使用時のご注意

紙づまりや破損の原因となりますので、以下のような封筒は使用しないでください。

1. しわ、折れ、カール、ねじれがひどい封筒
2. 厚過ぎる封筒、薄過ぎる封筒
3. ぬれている封筒、湿っている封筒
4. 破れた封筒
5. 中身が入っている封筒
6. 形が特殊な封筒
7. 留め金や窓が付いている封筒
8. 接着剤やセロハンテープなどで封を閉じてある封筒
9. 穴やミシン目などがある封筒
10. 表面に特殊コーティングを施してある封筒
11. 両面テープおよびその保護紙が付いている封筒
12. 長期保存されて変色した封筒
13. 段ボール、ボール紙で作られた封筒
14. 多重封筒



### 注意

- 封筒は、高温多湿な場所を避けて保管してください。
- 封筒の種類や状態、印刷する環境によっては、印刷後にしわが発生する場合があります。大量に印刷する前に、サンプル印刷することをお勧めします。

## ■ 用紙を保管するときのご注意

用紙を保管するときは以下の点にご注意ください。

- 用紙にほこりが付かないよう、開封後の包装紙などに包んでください。
- 直射日光が当たらない所に保管してください。
- 湿気の少ない所に保管してください。
- 用紙が折れたり曲がったりしないように、水平な状態で保管してください。

## カセットに用紙をセットする

以下の手順に従って、カセットおよび給紙ユニット、多段給紙装置に用紙をセットしてください。使用できる用紙については、**仕様ガイド**を参照してください。

### ⚠ 注意

- カセットを閉めるときに、指を挟まないように注意すること  
けがの原因となります。
- 用紙をさばくときは、用紙で指を切らないように注意すること  
けがの原因となります。

### 注意

- 用紙はよくさばいてからセットしてください。よくさばかないと二重送りの原因となります。
- 印字面を上にしてセットしてください。用紙の印字面は、用紙の包装紙などに記載されている場合があります。
- 用紙をセットしたカセットの空きスペースには、用紙や用紙以外のものを入れないでください。紙づまりや故障の原因となります。

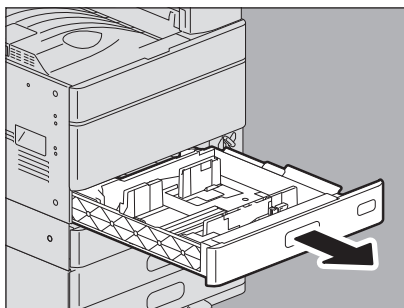
## ■ 本機のカセットおよび給紙ユニット、多段給紙装置

### 注意

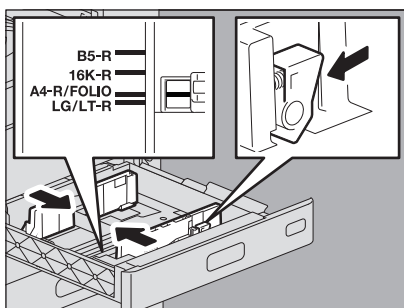
e-STUDIO2010ACのカセットをお使いの場合は以下を参照してください。

📖 P.16 「e-STUDIO2010ACのカセット」

### 1 カセットを止まるまで静かに引き出します。



### 2 緑色のレバーを押さえながら、サイドガイドを用紙の幅に合わせてます（例：A4-R）。

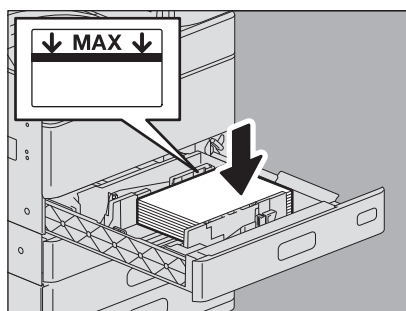


### 補足

サイドガイドの調節は両手で行ってください。

### 3 カセットに用紙を入れます。

e-STUDIO2515AC/3515AC/4515AC/5015ACおよびe-STUDIO5018A Series



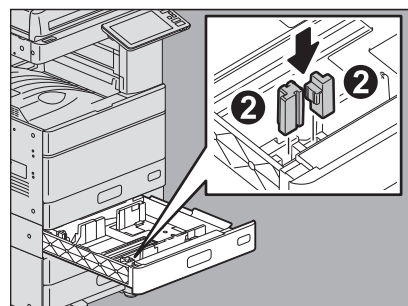
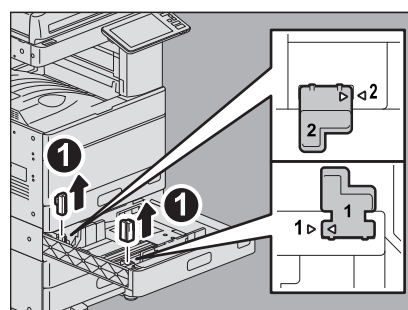
**注意**

- セットできる用紙の最大量は機種により異なります。サイドガイドの内側にある上限表示を超えないようにしてください。  
最大積載量は仕様ガイドを参照してください。
- 用紙が給紙できない場合や給紙後に印刷時間がかかる場合、または印刷品質が低下する場合は、用紙を裏返してセットし直してください。

**320 mm×450 mmサイズなどの用紙をセットするときは**

2段目のカセット、多段給紙装置に以下のサイズの内紙をセットする場合、緑色のガイド1およびガイド2を取り外し、カセット内の前側面にあるポケットに入れてください。

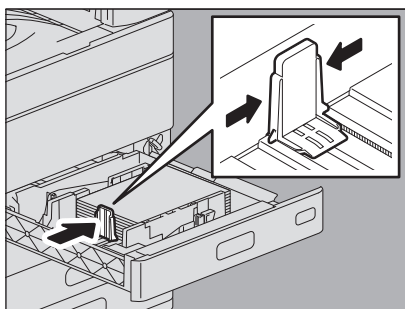
- 305 mm × 457 mm
- 320 mm × 450 mm
- 320 mm × 460 mm
- 12" × 18"



**注意**

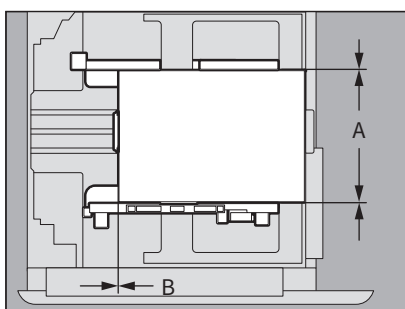
e-STUDIO2010AC、e-STUDIO5018A Seriesでは、上記の内紙は使用できません。

**4** 後端ガイドの下部を矢印方向に押したまま、用紙の後端まで移動させます。



**5** 用紙とサイドガイドや後端ガイドとの間が空いていないことを確認します。

間が空き過ぎていると、給紙ミスが起こったり、用紙サイズが正しく検知できなかったりする原因となります。



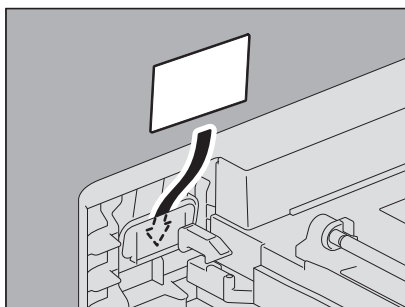
用紙とサイドガイドの間 (図中A) :

すき間がないようにします (片側0.5 mm以下、両側合わせて1.0 mm以下)。ただし、印刷時に紙づまりが発生するときはすき間を空けてください。

用紙と後端ガイドの間 (図中B) :

すき間がないようにします (0.5 mm以下)

**6** 用紙サイズ表示をセットした用紙に合わせて変更します。



**7** カセットを止まるまでまっすぐ静かに押し込みます。

カチッと音がするまで押し込んでください。用紙サイズが自動で検知されます。

## 8 確認画面が表示されます。間違いがなければ [はい] を押します。



### 補足

- 本機の設定により、この画面が表示されない場合があります。その場合は、コピーメニュー画面等の本体表示部のカセットに正しい用紙サイズが表示されているか確認してください。
- この画面の表示/非表示の設定を変更したい場合は、管理者にお問い合わせください。
- 多段給紙装置からの印刷中に、印刷に使用していないカセットに用紙をセットすると、用紙残量の検知が遅れる場合があります。
- 検知された用紙サイズや用紙種類が実際と異なる場合は、[いいえ] を押し、以下のページを参照してサイズや種類を設定してください。  
📖 P.27 「用紙サイズを設定する」  
📖 P.29 「用紙種類を設定する」

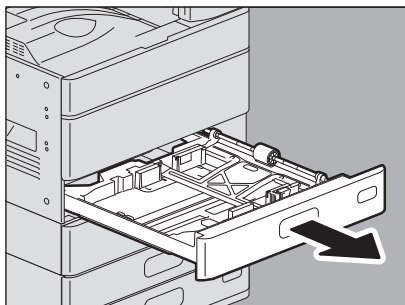
[はい] を押した場合は、以上で用紙のセットは完了です。

## ■ e-STUDIO2010ACのカセット

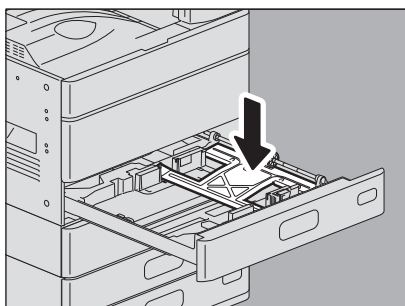
### 注意

給紙ユニット、多段給紙装置については、以下のページを参照してください。  
P.12 「本機のカセットおよび給紙ユニット、多段給紙装置」

1 カセットを止まるまで静かに引き出します。



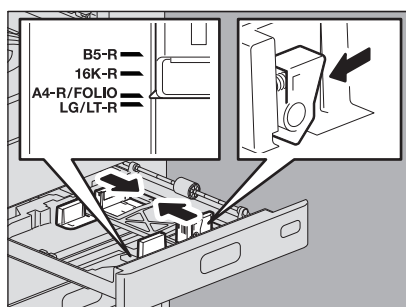
2 用紙プレートを押し下げます。



### 注意

カチッと音がして、プレートが上に持ち上がらなくなるまで押し下げてください。

3 緑色のレバーを押さえながら、サイドガイドを用紙の幅に合わせます（例：A4-R）。

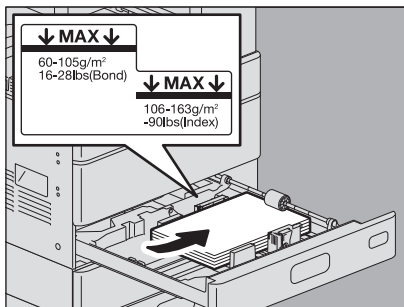


### 補足

サイドガイドの調節は両手で行ってください。



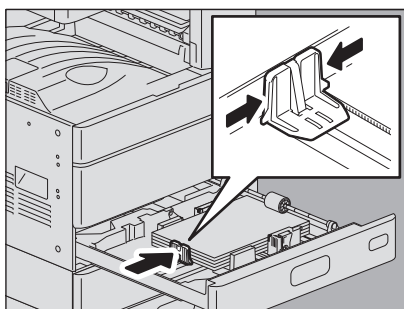
#### 4 カセットに用紙を入れます。



#### 注意

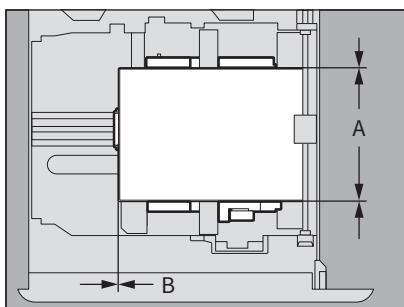
- セットできる用紙の最大量は機種により異なります。サイドガイドの内側にある上限表示を超えないようにしてください。  
最大積載量は仕様ガイドを参照してください。
- 用紙が給紙できない場合や給紙後に印刷時間がかかる場合、または印刷品質が低下する場合は、用紙を裏返してセットし直してください。

#### 5 後端ガイドの下部を矢印方向に押したまま、用紙の後端まで移動させます。



#### 6 用紙とサイドガイドや後端ガイドとの間が空いていないことを確認します。

間が空き過ぎていると、給紙ミスが起こったり、用紙サイズが正しく検知できなかったりする原因となります。



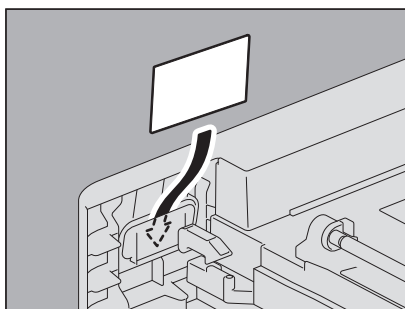
#### 用紙とサイドガイドの間 (図中A) :

すき間がないようにします (片側0.5 mm以下、両側合わせて1.0 mm以下)。ただし、印刷時に紙づまりが発生するときはすき間を空けてください。

#### 用紙と後端ガイドの間 (図中B) :

すき間がないようにします (0.5 mm以下)

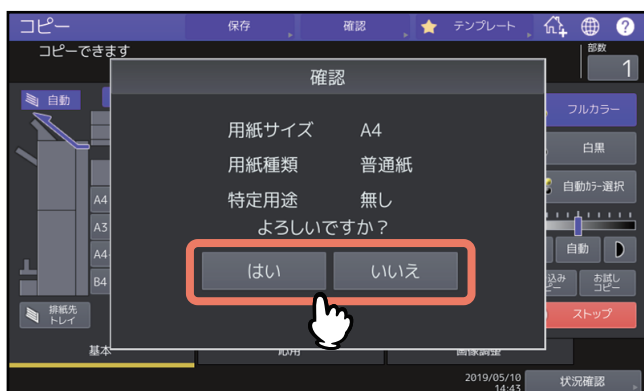
## 7 用紙サイズ表示をセットした用紙に合わせて変更します。



## 8 カセットを止まるまでまっすぐ静かに押し込みます。

カチッと音がするまで押し込んでください。用紙サイズが自動で検知されます。

## 9 確認画面が表示されます。間違いがなければ [はい] を押します。



### 補 足

- 本機の設定により、この画面が表示されない場合があります。その場合は、コピーメニュー画面等の本体表示部のカセットに正しい用紙サイズが表示されているか確認してください。
- この画面の表示/非表示の設定を変更したい場合は、管理者にお問い合わせください。
- 多段給紙装置からの印刷中に、印刷に使用していないカセットに用紙をセットすると、用紙残量の検知が遅れる場合があります。
- 検知された用紙サイズや用紙種類が実際と異なる場合は、以下のページを参照してサイズや種類を設定してください。
  - 📖 P.27 「用紙サイズを設定する」
  - 📖 P.29 「用紙種類を設定する」

[はい] を押した場合は、以上で用紙のセットは完了です。

## ■ 封筒カセット

封筒カセットには、A4などの定形の用紙のほかに、封筒をセットすることができます。  
使用できる用紙については、**仕様ガイド**を参照してください。

セットする封筒の取り扱いについては以下を参照してください。

📖 P.10 「封筒使用時のご注意」

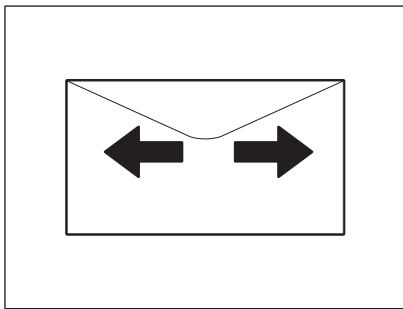
e-STUDIO2010ACをお使いの場合は、本項の手順を行う前に以下を参照してください。

📖 P.23 「e-STUDIO2010ACで封筒を印刷する場合」

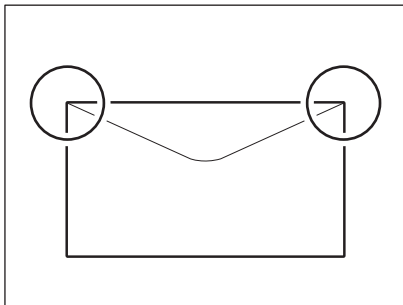
### 注意

コピーした封筒は、10枚を目安に排紙トレイから取り除いてください。

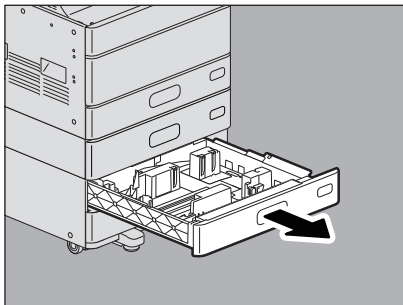
- 1 汚れのない平らな場所に封筒を置き、図の矢印の方向に手で伸ばし、封筒内の空気を抜きます。  
封の部分がめくれないように、よく押さえてください。



角が反った封筒は、必ずまっすぐにならしてください。

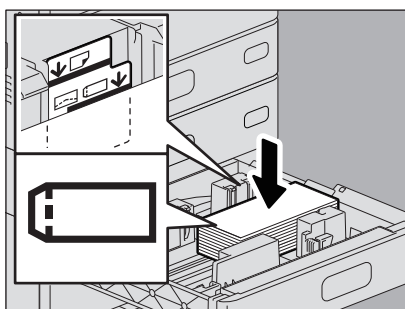


- 2 カセットを止まるまで静かに引き出します。



### 3 カセットに用紙を入れます。

印刷面を上に向け、用紙をセットします。

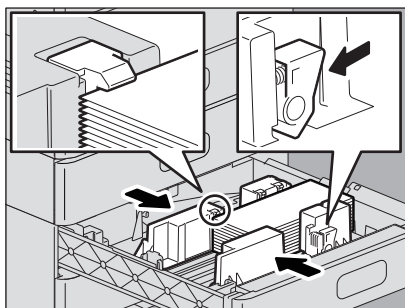


長形の封筒は、封筒の下側を右側、封を左側に向けて置きます。  
洋形の封筒は、封筒の下側を奥側、封を手前側に向けて置きます。  
サイドガイド側に封筒の封がくる場合は、封を折ってから用紙をセットしてください。

#### 注意

- セットする用紙がサイドガイドの内側にある上限表示を超えないようにしてください。  
最大積載量は仕様ガイドを参照してください。
- 封筒の種類によっては、均一に印刷できない場合があります。
- 均一に印刷できない場合や、紙づまりが発生する場合は、以下のことを試してください。
  - 用紙の積載枚数を減らしてください。
  - 封筒内部の空気を抜いてください。
  - 封筒の折れ目をつぶし、高さの差をなくしてください。

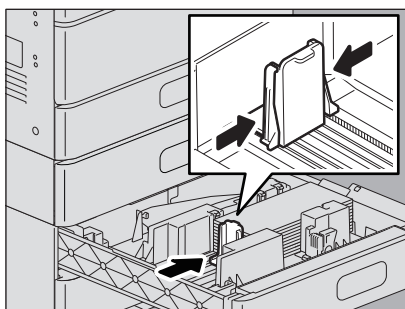
### 4 緑色のレバーを押さえながら、サイドガイドを用紙の幅に合わせます。



#### 補足

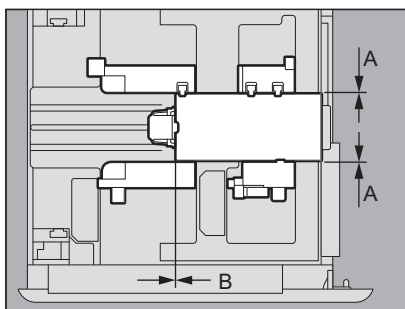
サイドガイドの調節は両手で行ってください。

### 5 後端ガイドの下部を矢印方向に押したまま、用紙の後端まで移動させます。



## 6 用紙とサイドガイドや後端ガイドとの間が空いていないことを確認します。

間が空き過ぎていると、給紙ミスが起こったり、用紙サイズが正しく検知できなかったりする原因となります。



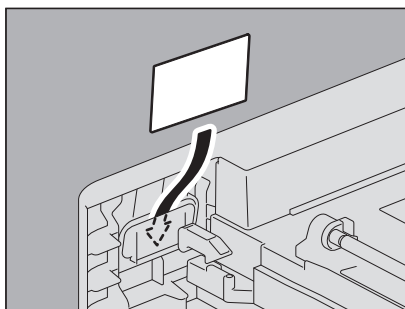
### 用紙とサイドガイドの間 (図中A) :

すき間がないようにします (片側0.5 mm以下、両側合わせて1.0 mm以下)。ただし、印刷時に紙づまりが発生するときはすき間を空けてください。

### 用紙と後端ガイドの間 (図中B) :

すき間がないようにします (0.5 mm以下)

## 7 用紙サイズ表示をセットした用紙に合わせて変更します。



## 8 カセットを止まるまでまっすぐ静かに押し込みます。

カチッと音がするまで押し込んでください。用紙サイズ設定画面が表示されます。

### 注意

封筒カセットは用紙の自動認識を行いません。  
以降の手順に従い、用紙サイズと種類の設定を行ってください。

## 9 ホーム画面 > [設定登録-ユーザ-] > [カセット] 画面を開きます。

## 10 設定するカセットを選択し、用紙サイズを設定します。



### 注意

- 封筒は、定形サイズとして長形3号（120 mm×235 mm）、洋形4号（105 mm×235 mm）、COM10（4 1/8"×9 1/2"）、Monarch（3 7/8"×7 1/2"）、長形6号（110 mm×220 mm）、角形2号（240 mm × 332 mm）が設定画面から選択できます。
- 定形サイズとして登録されていない封筒は、非定形のサイズとして設定することができます。[カスタム（封筒）] を押し、サイズを入力してください。設定可能なサイズおよび推奨の封筒については仕様ガイドを参照してください。
- 封筒以外の定形サイズ紙をセットすることもできます。

## 11 [用紙種類] を押します。



12 用紙種類を選択し、[OK] を押します。

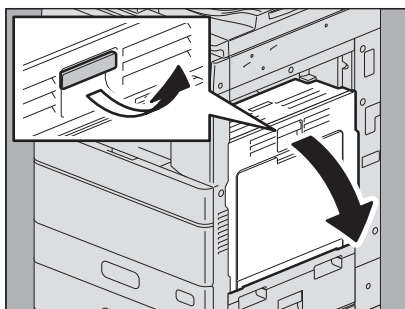


13 [OK] を押します。

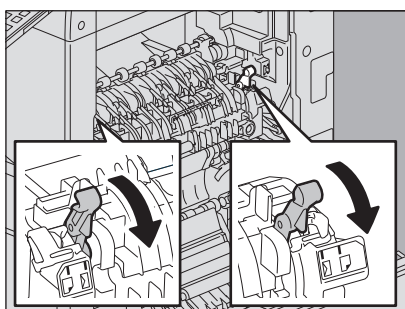
e-STUDIO2010ACで封筒を印刷する場合

e-STUDIO2010ACで封筒にコピーや印刷を行う場合、封筒の種類によっては印字後の封筒にしわが入ることがあります。その場合は、以下の手順に従って本機を操作していただくことで、しわを軽減できます。

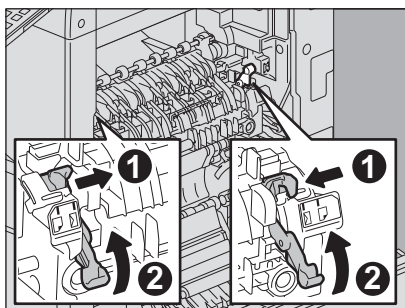
1 本体右側の自動両面ユニットカバーを開きます。



2 緑色の定着器加圧解除レバー 2箇所を止まるまで押し下げます。



- 3 灰色のレバー 2箇所を☒の位置にずらしてから、緑色の定着器加圧解除レバー 2箇所を上げます。



- 4 自動両面ユニットカバーを閉めます。

**注意**

封筒へのコピーや印刷が終わったら、必ず手順に従って灰色のレバーを☒から☑の位置に戻してください。☑の位置に戻さない状態では、封筒以外の用紙への印刷品質が悪くなります。

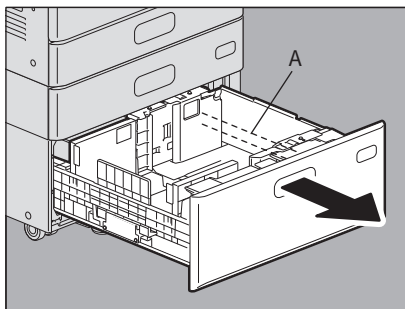
#### 定着器加圧解除レバーの戻し方

- 1 本体右側の自動両面ユニットカバーを開きます。
- 2 緑色の定着器加圧解除レバー 2箇所を押し下げます。
- 3 灰色のレバー 2箇所を☑の位置にずらし、緑色の定着器加圧解除レバー 2箇所を上げます。
- 4 自動両面ユニットカバーを閉めます。



## ■ 大容量給紙装置

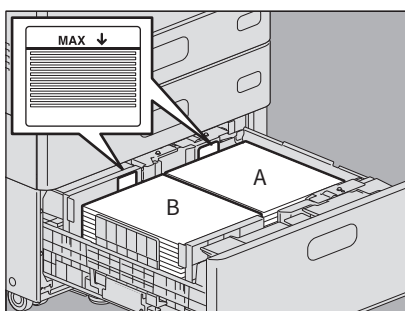
- 1 大容量カセットを止まるまで静かに引き出します。



### ⚠ 注意

スライドレール（図中A）に触れないように注意すること  
けがの原因となります。

- 2 用紙を左右のトレイにセットします。



用紙をよくさばいてからそろえます。印字面を上にして、右のトレイ（A）の用紙は右側に、左のトレイ（B）の用紙は左側に寄せてセットします。左右交互に少量ずつ積み上げると、きれいにセットできます。

### 注意

- 右のトレイ上の用紙が先に使用されます。右のトレイ上の用紙を使い切ると、左のトレイから自動的に右のトレイに用紙が運ばれます。
- サイドガイドの内側にある上限表示を超えないようにしてください。最大積載量は仕様ガイドを参照してください。
- 用紙をセットするときに、中央部のレバーが開いていないことを確認してください。（大容量カセット内のラベルをご覧ください。）
- 用紙が給紙できない場合や給紙後に印刷時間がかかる場合、または印刷品質が低下する場合は、用紙を裏返してセットし直してください。

- 3 大容量カセットを止まるまでまっすぐ静かに押し込みます。

カセットを閉めると、右のトレイが給紙位置まで上昇します。

### ⚠ 注意

カセットを閉めるときに、指を挟まないように注意すること  
けがの原因となります。

## 4 必要に応じて用紙種類を変更してください。

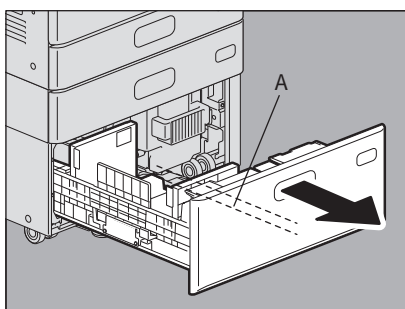
📖 P.29 「用紙種類を設定する」

### □ 印刷動作中の大容量給紙装置への用紙補給

印刷やコピーをしている途中で大容量カセットの左のトレイ上の用紙がなくなると、「左トレイにコピー用紙を補充できます」と表示されます。このとき、印刷を続けている状態で、大容量カセットを引き出して左のトレイに用紙を補給することができます。印刷動作を中断することなく用紙の補給ができるので、大量印刷・大量コピー時に便利です。

#### 1 大容量カセットを止まるまで静かに引き出します。

左のトレイだけが引き出されます。

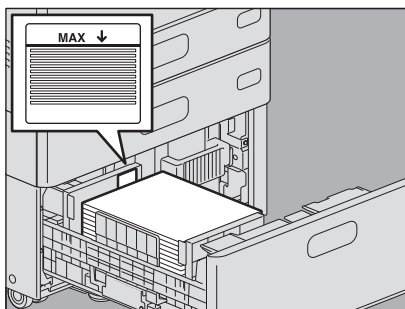


#### ⚠ 注意

スライドレール（図中A）に触れないように注意すること  
けがの原因となります。

#### 2 用紙を左側のトレイにセットします。

用紙はトレイの左側に寄せてセットしてください。



#### 3 大容量カセットを止まるまでまっすぐ静かに押し込みます。

右のトレイ上の用紙を使い切ると、左のトレイから自動的に右のトレイに用紙が運ばれます。

#### ⚠ 注意

カセットを閉めるときに、指を挟まないように注意すること  
けがの原因となります。

#### 注意

カセットはゆっくり閉めてください。勢いよく閉めると、用紙が崩れて正しく移送されないことがあります。

# セットした用紙を設定する

## ■ 用紙サイズを設定する

用紙サイズは、用紙をカセットにセットしたときに自動で検知されます。

カセットに入れた用紙のサイズを自動検知させるには



ホーム画面 > [設定登録-ユーザ] > [カセット] で表示される画面で、設定するカセットを選択します。AB系列の用紙をセットしたときは [自動 (mm)] を、LT系列の用紙をセットしたときは [自動 (inch)] を選んでください。工場出荷時には、すべてのカセットが [自動 (mm)] に設定されています。変更する必要がない場合は本操作を行う必要はありません。

### 注意

セットした用紙のサイズとは異なるサイズが表示されている場合や「---

- カセットにセットできないサイズの用紙をセットしていないか。  
カセットにセットできる用紙のサイズについては、**仕様ガイド**を参照してください。
- 非定形の用紙をセットしていないか。  
[ユーザ設定] を押し、用紙サイズを手動で設定してください。  
 P.28 「非定形の用紙サイズを設定する」
- カセット内の用紙と、サイドガイドや後端ガイドとの間が空き過ぎていないか。  
用紙、サイドガイド、後端ガイドを正しい位置にセットし直してください。  
 P.12 「カセットに用紙をセットする」
- AB系列の用紙をセットしたのに [自動 (inch)] を選んでいないか。LT系列の用紙をセットしたのに、[自動 (mm)] を選んでいないか。  
セットした用紙の系列にあったボタンを押してから、用紙をセットし直してください。

定形サイズの用紙をセットしたのに異なるサイズが表示されている場合は、手動で用紙サイズを設定してください。手動でサイズを設定するには管理者による設定の変更が必要です。詳細は**設定管理ガイド**を参照してください。

## □ 非定形の用紙サイズを設定する

1 ホーム画面で [設定登録-ユーザ-] を押します。

2 [ユーザ設定] タブ > [カセット] を押します。



3 設定するカセットを選択し、[ユーザ設定] を押します。



4 サイズを入力し、[OK] を押します。



## ■ 用紙種類を設定する

普通紙以外の用紙や、通常のコピー以外の特定の用途に使う用紙をセットした場合は、用紙の種類や用途を登録する必要があります。使用できる用紙の種類については、**仕様ガイド**を参照してください。

### 注意

セットした用紙と異なる用紙種類を選ぶと、紙づまりをを起こしたり画質が著しく低下、あるいは機械が故障する可能性があります。

設定した用紙種類は、以下のように機体表示部にアイコンで表示されます。



用紙種類（給紙ユニット、多段給紙装置、大容量給紙装置、封筒カセット）

アイコン	用紙種類
(表示なし)	普通紙
	厚紙
	厚紙1*1
	厚紙2*1、*2
	厚紙3*1、*2
	再生紙
	封筒*3
	ユーザタイプ*4

- \*1 大容量給紙装置では設定できません。
- \*2 e-STUDIO2010ACでは設定できません。
- \*3 封筒カセットの場合のみ設定できます。
- \*4 [ユーザタイプ] は使用しないでください。

## 用紙種類 (手差しトレイ)

アイコン	用紙種類	アイコン	用紙種類
(表示なし)	普通紙		OHPフィルム
	薄紙 *1		再生紙
	厚紙		特殊紙1 *2、*3
	厚紙1		特殊紙2 *2、*3
	厚紙2		特殊紙3 *1、*2、*3
	厚紙3 *1		封筒
	厚紙4 *1、*3		ユーザタイプ *4

\*1 e-STUDIO2010ACでは設定できません。

\*2 特殊紙1、特殊紙2は耐水紙を、特殊紙3はコート紙を使用するときに設定します。

\*3 e-STUDIO5018A Seriesでは設定できません。

\*4 [ユーザタイプ] は使用しないでください。

## 特定用途

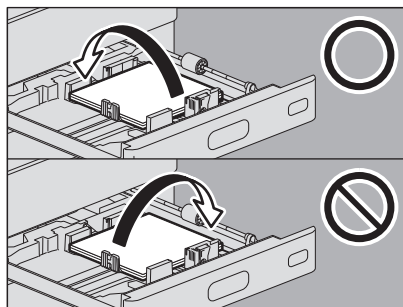
アイコン	特定用途	説明
(表示なし)	無し	特定の用途を指定しない場合
	挿入シート	シート挿入モードでシートとして使う用紙 シート挿入モードの使いかたについては <b>コピーガイド</b> を参照してください。 シート1とシート2の2つまで設定できます。シート1とシート2を設定したいときは、はじめにシート1に設定したいカセットを選んで[挿入シート]を押してから、シート2に設定したいカセットを選んで[挿入シート]を押してください。
	表紙	表紙モードで表紙として使う用紙 表紙モードの使いかたについては <b>コピーガイド</b> を参照してください。
	特殊	色つきの用紙や、透かし入りの紙など特別な用途に使う用紙
	FAX*1、*2	ファクス用紙
	片面	片面コピーのみ許可する場合
	白黒	カラー機で白黒コピーのみ許可する場合
	片面/白黒	カラー機で片面かつ白黒コピーのみ許可する場合

\*1 ファクスの送受信には、FAXユニットが必要です。

\*2 「ファクス設定」の記録モードで、縦横交互排紙がオンに設定されている場合は、特定用途を「FAX」に設定することはできません。記録モードの設定については、**GD-1370Jファクスガイド**を参照してください。

**注意**

用紙が給紙できない場合や給紙後に印刷時間がかかる場合、または印刷品質が低下する場合は、図のように用紙を裏返してセットし直すか、セットする用紙の枚数を減らしてください。



**補足**

- 用紙種類と特定用途は同時に設定できます。
- 用紙種類を「厚紙」、「厚紙1」～「厚紙3」に設定したカセットや、特定用途を「無し」以外に設定したカセットの用紙は、自動用紙選択モードでは使用されません。
- 特定用途を「無し」以外に設定したカセットの用紙は、オートカセットチェンジ（コピー中に用紙がなくなったときに別のカセットから自動的に給紙してコピーを続ける機能）の対象にはなりません。オートカセットチェンジの設定方法については、**設定管理ガイド**を参照してください。

1 ホーム画面で【設定登録-ユーザ-】を押します。

2 【ユーザ設定】タブ > 【カセット】を押します。



### 3 [用紙種類] を押します。



### 4 設定するカセットと用紙種類を選択し、[OK] を押します。



### 5 [OK] を押します。



#### 補足

用紙の種類によっては、給紙時に音が発生することがありますが、印刷品質には影響ありません。



## ■ 用紙種類の設定を解除する

「用紙種類を設定する」の手順4の画面で、設定を解除したいカセットのボタンを押し、解除したい用紙種類のボタンを押してください。用紙種類の設定が解除されます。

### 補足

シート1と2が設定されている状態でシート1の設定を解除すると、それまでのシート2のカセットの設定がシート1に変更されます。

## 手差しトレイに用紙をセットする

OHPフィルム、ラベル紙、はがき、封筒、厚紙などにコピーや印刷をする場合や、非定形サイズの内紙にコピーや印刷をする場合は、用紙を手差しトレイにセットしてください。カセットに入っていない定形サイズの用紙にコピーや印刷をしたいときにも、手差しトレイを使用すると便利です。

### ⚠ 注意

用紙をさばくときは、用紙で指を切らないように注意すること  
けがの原因となります。

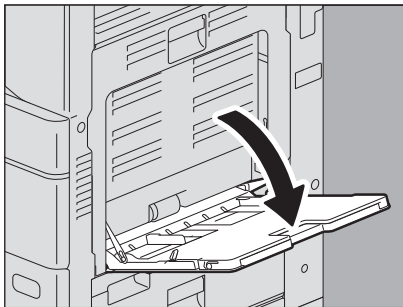
### 注意

- 手差しトレイに載せる用紙の量は、サイドガイドに表示されている指示線の高さを超えないようにしてください。また、用紙の種類によっては枚数の制限があります。詳細は仕様ガイドを参照してください。
- 手差しトレイに複数枚の内紙を載せる場合は、用紙をよくさばいてください。よくさばかないと二重送りの原因となります。
- 用紙は強く押し込まないでください。紙づまりの原因となります。
- 用紙サイズを設定しないと、コピー速度が遅くなる場合があります。
- OHPフィルムに印刷するときは、1枚排紙するごとにOHPフィルムを排紙トレイから取り除いてください。排紙後のフィルムが重なるとフィルムのカールが大きくなり、OHPが映りにくくなる場合があります。

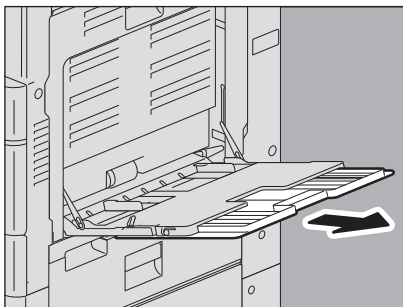
### 補足

自動原稿送り装置に原稿をセットして手差しコピーを行う場合、用紙サイズを設定せずにコピーすると、上下が逆にコピーされます。手差しコピーを行う場合は、必ず用紙サイズを設定してください。

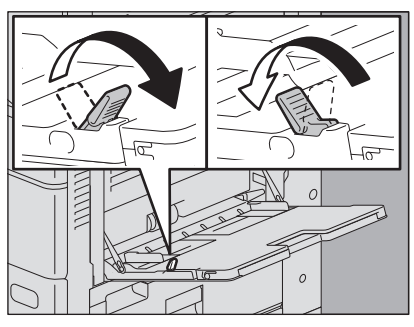
## 1 手差しトレイを開きます。



## 2 用紙サイズが大きい場合は、用紙ホルダを引き出します。

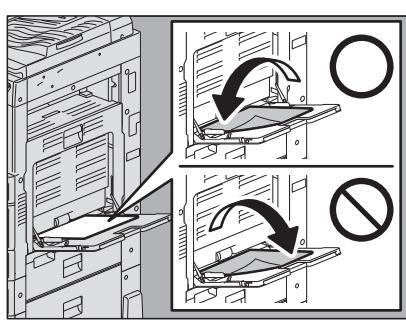


**3** 用紙を抜き差しするときは用紙押さえレバーを外側に倒して用紙をセットします。用紙をセットしたら、用紙押さえレバーを本機側に倒してください。



**補足**

用紙が給紙できない場合や給紙後に印刷時間がかかる場合、または印刷品質が低下する場合は、図のように用紙を裏返してセットし直すか、セットする用紙の枚数を減らしてください。



手差しトレイ使用時の操作手順は、使用する用紙サイズによって異なります。以下の各ページの説明に従って操作してください。

用紙サイズ		操作手順
定形サイズ	A3、A4、B4、B5	☞ P.36 「定形サイズの用紙を手差しトレイにセットする」
	A3、A4、B4、B5以外	
	はがき	☞ P.37 「はがきを手差しトレイにセットする」
	封筒	☞ P.38 「封筒を手差しトレイにセットする」
	インデックス紙	☞ P.41 「インデックス紙を手差しトレイにセットする」
その他（非定形の用紙）		☞ P.42 「非定形サイズの用紙を手差しトレイにセットする」
		☞ P.43 「長尺紙を手差しトレイにセットする」

**補足**

- 手差しトレイにセットした用紙が印刷の途中でなくなった場合、カセットに同じサイズの用紙が入っていても印刷動作は停止します。手差しトレイに用紙をセットすると印刷を再開します。
- 手差しコピーをした場合、コピーが終了すると [リセット] ボタンのランプが点滅します。カセットからのコピーに切り替える場合は [リセット] ボタンを押してください。[リセット] ボタンを押さなくても一定時間経過すると、オートクリア機能が働いて手差しコピーモードは解除されます。

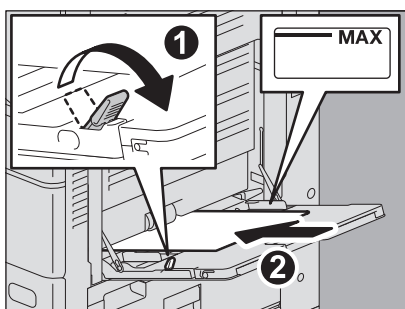
## ■ 定形サイズの内紙を手差しトレイにセットする

### 注意

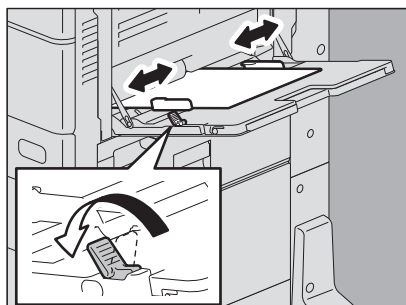
- 手差しトレイでは自動両面印刷ができない用紙があります。自動両面印刷ができない用紙については、仕様ガイドを参照してください。
- OHPフィルムは片面にのみ印刷できます。
- 用紙が給紙できない場合や給紙後に印刷時間がかかる場合、または印刷品質が低下する場合は、用紙を裏返してセットし直すか、セットする用紙の枚数を減らしてください。

### 1 用紙押さえレバーを外側に倒します。印刷したい面を下にして、手差しトレイに用紙をセットします。

e-STUDIO5015AC Seriesおよびe-STUDIO5018A Series



### 2 サイドガイドを用紙の幅に合わせて。用紙押さえレバーを本機側に倒します。



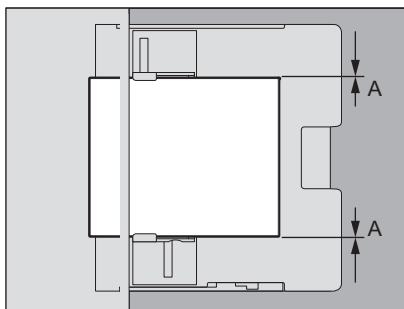
用紙をセットすると、手差しトレイの用紙設定の画面が表示されます。

### 補足

用紙の種類によっては、給紙時に音が発生することがありますが、印刷品質には影響ありません。

### 3 用紙とサイドガイドとの間が空いていないことを確認します。

間が空き過ぎていると、給紙ミスが起こったり、用紙サイズが正しく検知できなかったりする原因となります。



用紙とサイドガイドの間（図中A）：

すき間がないようにします（片側0.5 mm以下、両側合わせて1.0 mm以下）。ただし、印刷時に紙づまりが発生するときはすき間を空けてください。

### 4 コピー操作または印刷操作で手差しトレイを選択し、用紙サイズ/用紙種類を設定します。

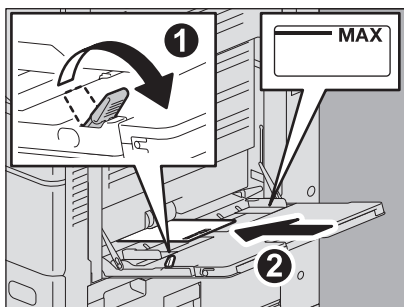
コピー操作または印刷操作の詳細は、コピーガイドまたは印刷ガイドを参照してください。

## ■ はがきを手差しトレイにセットする

#### 注意

- 郵便はがきのみ使用できます。インクジェット用はがき、写真用はがき、折り目付き往復はがき、私製はがきは使用できません。

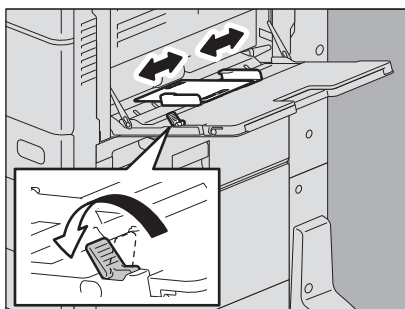
### 1 用紙押さえレバーを外側に倒します。はがきの下側を機体の方に向けて、印刷したい面を下にしてセットします。



#### 注意

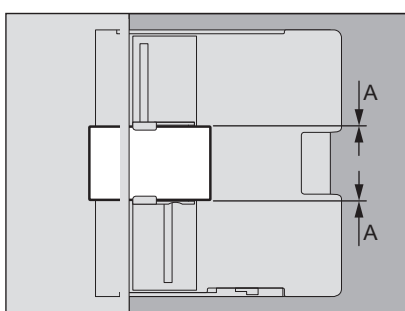
- はがきがカールしている場合は、平らに伸ばしてからセットしてください。
- 手差しトレイに載せるはがきの量は、サイドガイドに表示されている指示線の高さを超えないようにしてください。
- 給紙できない場合や給紙後に印刷時間がかかる場合は、セットするはがきの枚数を減らしてください。

## 2 サイドガイドをはがきの幅に合わせます。用紙押さえレバーを本機側に倒します。



## 3 用紙とサイドガイドとの間が空いていないことを確認します。

間が空き過ぎていると、給紙ミスが起こったり、用紙サイズが正しく検知できなかったりする原因となります。



用紙とサイドガイドの間（図中A）：

すき間がないようにします（片側0.5 mm以下、両側合わせて1.0 mm以下）。ただし、印刷時に紙づまりが発生するときはすき間を空けてください。

## 4 コピー操作または印刷操作で手差しトレイを選択し、用紙サイズ/用紙種類を設定します。

コピー操作または印刷操作の詳細は、コピーガイドまたは印刷ガイドを参照してください。

### ■ 封筒を手差しトレイにセットする

使用できる封筒については、仕様ガイドを参照してください。

セットする封筒の取り扱いについては以下を参照してください。

📖 P.10 「封筒使用時のご注意」

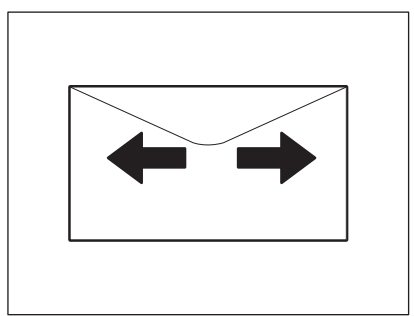
e-STUDIO2010ACをお使いの場合は、本項の手順を行う前に以下を参照してください。

📖 P.23 「e-STUDIO2010ACで封筒を印刷する場合」

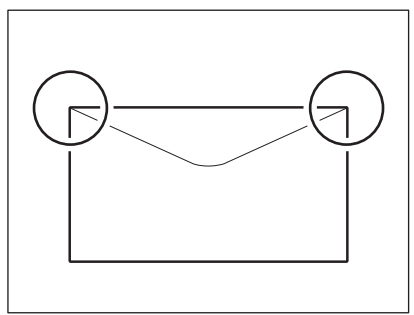
#### 注意

- コピーした封筒は、10枚を目安に排紙トレイから取り除いてください。

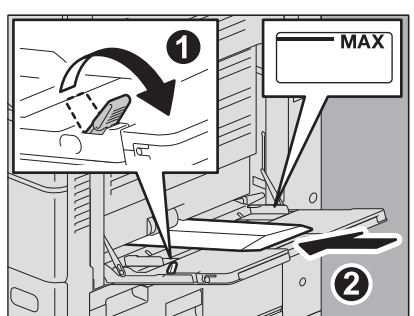
- 1 汚れのない平らな場所に封筒を置き、図の矢印の方向に手で伸ばし、封筒内の空気を抜きます。封の部分がめくれないように、よく押さえてください。



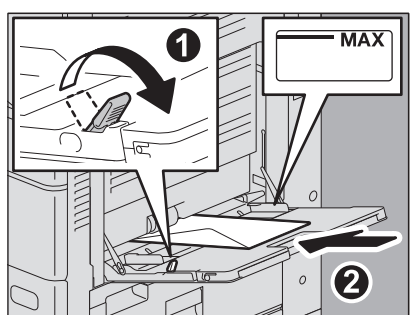
角が反った封筒は、必ずまっすぐにならしてください。



- 2 用紙押さえレバーを外側に倒します。印刷したい面を下にして、封筒をセットします。長形の封筒は、封筒の下側を機体の方に向け、ふたを開いた状態で置きます。



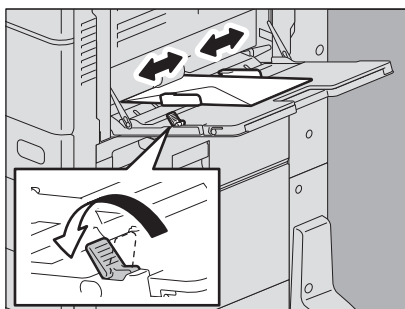
洋形の封筒は、封を機体の前方に向けて置きます。



**注意**

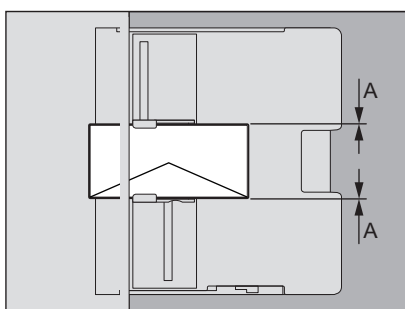
封筒の種類によっては、均一に印刷できない場合があります。

**3** サイドガイドを封筒の幅に合わせて。用紙押さえレバーを本機側に倒します。



**4** 用紙とサイドガイドとの間が空いていないことを確認します。

間が空き過ぎていると、給紙ミスが起こったり、用紙サイズが正しく検知できなかったりする原因となります。



**用紙とサイドガイドの間 (図中A) :**

すき間がないようにします (片側0.5 mm以下、両側合わせて1.0 mm以下)。ただし、印刷時に紙づまりが発生するときはすき間を空けてください。

**5** コピー操作または印刷操作で手差しトレイを選択し、用紙サイズ/用紙種類を設定します。  
コピー操作または印刷操作の詳細は、コピーガイドまたは印刷ガイドを参照してください。

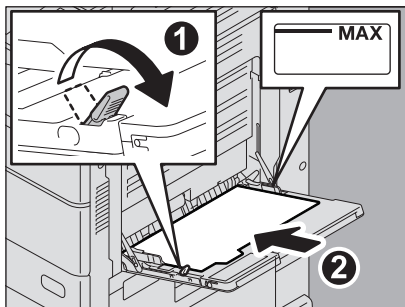


## ■ インデックス紙を手差しトレイにセットする

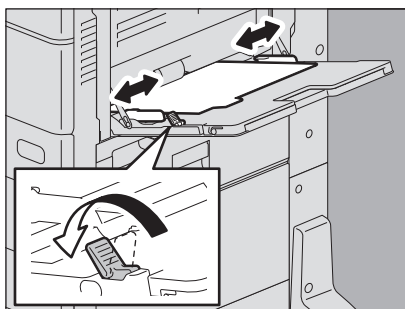
インデックス紙のインデックス部分に印刷できます。使用できるインデックス紙については、仕様ガイドを参照してください。

- 1 用紙押さえレバーを外側に倒します。印刷したい面を下にして、手差しトレイに用紙をセットします。

インデックス紙のタブが外側になるようにセットします。



- 2 サイドガイドを用紙の幅に合わせます。用紙押さえレバーを本機側に倒します。



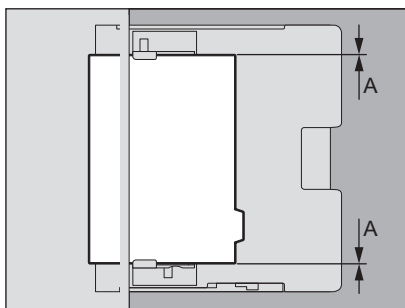
用紙をセットすると、手差しトレイの用紙設定の画面が表示されます。

### 補足

用紙の種類によっては、給紙時に音が発生することがありますが、印刷品質には影響ありません。

- 3 用紙とサイドガイドとの間が空いていないことを確認します。

間が空き過ぎていると、給紙ミスが起こったり、用紙サイズが正しく検知できなかったりする原因となります。



用紙とサイドガイドの間（図中A）：

すき間がないようにします（片側0.5 mm以下、両側合わせて1.0 mm以下）。ただし、印刷時に紙づまりが発生するときはすき間を空けてください。

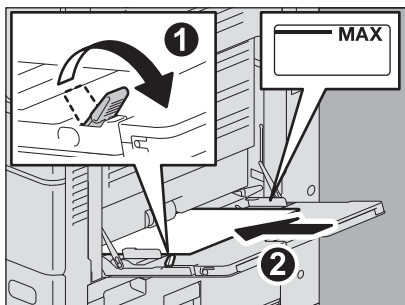
- 4 印刷操作で用紙サイズを設定します。

印刷操作の詳細は、印刷ガイドを参照してください。

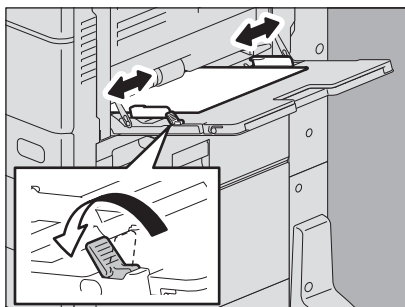
## ■ 非定形サイズ用の紙を手差しトレイにセットする

定形サイズ以外の用紙にもコピーまたは印刷ができます。設定できる用紙サイズは仕様ガイドを参照してください。用紙サイズの設定の方法は、コピーガイドまたは印刷ガイドを参照してください。

- 1 用紙押さえレバーを外側に倒します。印刷したい面を下にして、手差しトレイに用紙をセットします。

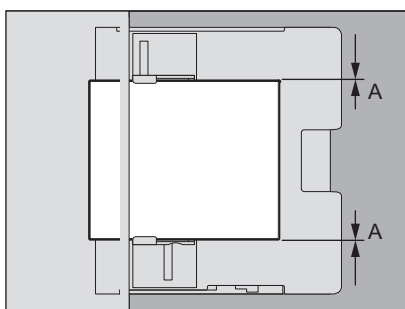


- 2 サイドガイドを用紙の幅に合わせて調整します。用紙押さえレバーを本機側に倒します。



- 3 用紙とサイドガイドとの間が空いていないことを確認します。

間が空き過ぎていると、給紙ミスが起こったり、用紙サイズが正しく検知できなかったりする原因となります。



用紙とサイドガイドの間 (図中A) :

すき間がないようにします (片側0.5 mm以下、両側合わせて1.0 mm以下)。ただし、印刷時に紙づまりが発生するときはすき間を空けてください。

- 4** コピー操作または印刷操作で手差しトレイを選択し、用紙サイズ/用紙種類を設定します。  
コピー操作または印刷操作の詳細は、コピーガイドまたは印刷ガイドを参照してください。

**注意**

- 縦140 mm × 横210 mmより小さいサイズ、かつ厚紙1より薄い用紙では、斜めに印字される場合があります。
- 使用される非定形のサイズによっては、用紙角折れ、紙しわ、斜めに印字されるなどが発生する場合があります。

**■ 長尺紙を手差しトレイにセットする**

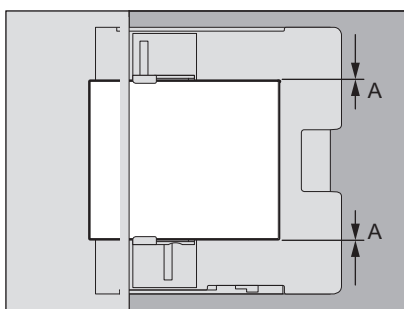
印刷機能では、最大定形サイズより長い紙でもユーザ設定サイズに設定して印刷することができます。設定できる用紙サイズは仕様ガイドを参照してください。ユーザ設定サイズの設定方法は、印刷ガイドを参照してください。

**注意**

長尺紙は以下の機種で使用できます。

- e-STUDIO2515AC/3515AC/4515AC/5015AC

- 1** 用紙押さえレバーを外側に倒します。印刷したい面を下にして、手差しトレイに用紙をセットします。
- 2** サイドガイドを用紙の幅に合わせます。用紙押さえレバーを本機側に倒します。
- 3** 用紙とサイドガイドとの間が空いていないことを確認します。  
間が空き過ぎていると、給紙ミスが起こったり、用紙サイズが正しく検知できなかったりする原因となります。

**用紙とサイドガイドの間 (図中A) :**

すき間がないようにします (片側0.5 mm以下、両側合わせて1.0 mm以下)。ただし、印刷時に紙づまりが発生するときはすき間を空けてください。

## 4 コピー操作または印刷操作で手差しトレイを選択し、用紙サイズ/用紙種類を設定します。 コピー操作または印刷操作の詳細は、コピーガイドまたは印刷ガイドを参照してください。

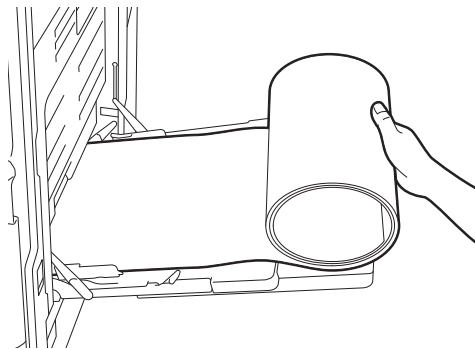
### 給紙時の注意

#### ⚠ 注意

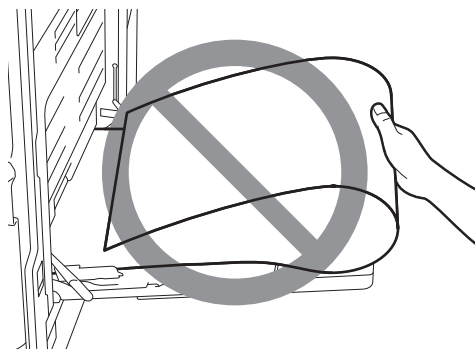
用紙を押さえられているときに、紙で手を切らないように注意すること  
けがの原因となります。

#### 注意

- サイズを混在させて印刷しないでください。
- 印刷部数で複数枚指定しても印刷時は1枚ずつ手差しトレイから挿入してください。
- 手差しトレイ上で用紙を軽く丸め、手で軽く押さえながら印刷してください。



- 紙を押さえながら印刷が進むと用紙の後端が巻き込まれやすくなりますので注意してください。



- 最大定形サイズより長いユーザ設定サイズの用紙（例：最大305 x 1200 mm）への印刷は、300 dpiで印刷されます。解像度を300 dpi以上に設定している場合も、300 dpiに変換されます。

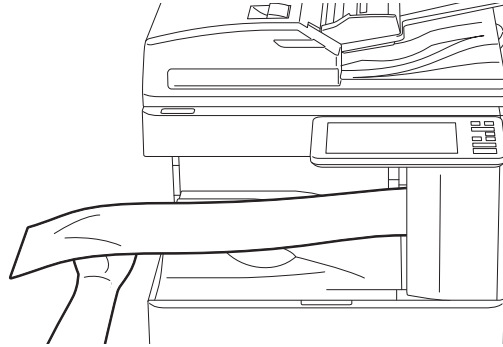
## 排出時の注意

### ⚠ 注意

用紙を押さえているときに、紙で手を切らないように注意すること  
けがの原因となります。

### 注意

- 用紙が排紙されてきましたら軽く手を添えて受け止めてください。



- 排紙の途中で無理に用紙を引っ張らないでください。



## 原稿をセットする

本機への原稿のセットのしかたについて説明しています。

<b>原稿のご注意</b> .....	48
使用できる原稿.....	48
使用できない原稿.....	49
<b>原稿をセットする</b> .....	50
原稿ガラス上に原稿をセットする.....	50
本やカタログなどの冊子をセットする.....	51
自動原稿送り装置に原稿をセットする.....	53

## 原稿のご注意

### ■ 使用できる原稿

自動原稿送り装置（自動両面原稿送り装置または両面同時原稿送り装置）を使うと、両面原稿を自動的に1枚ずつ読み込むことができます。原稿ガラスには普通紙のほか、自動原稿送り装置にセットできないOHPフィルムやトレーシングペーパー、冊子、その他の立体物などをセットできます。

原稿をセットする位置		原稿の最大寸法	原稿の坪量	サイズ自動検知可能なサイズ
原稿ガラス		297×432 mm (縦×横)	—	A3、A4、A4-R、A5-R、 B4、B5、B5-R
自動原稿 送り装置	自動両面原稿 送り装置		片面原稿：35～157 g/m <sup>2</sup> 両面原稿：50～157 g/m <sup>2</sup>	A3、A4、A4-R、A5-R、 B4、B5、B5-R、FOLIO
	両面同時原稿 送り装置		35～209 g/m <sup>2</sup> *1、*2	

\*1 35 g/m<sup>2</sup> 紙などの薄い両面原稿の場合、裏写りすることがあります。

\*2 157 g/m<sup>2</sup> を超える坪量の原稿については、十分な画質が得られない場合があります。

#### 注意

- LT系列、K系列のサイズの原稿では、サイズ自動検知機能は正しく働きません。(LT系列とは、北米で使用されている定形サイズです。K系列とは、中国で使用されている定形サイズです。)
- 原稿ガラスに4 kg以上の重い物を載せたり、原稿を強く押し付けたりしないでください。
- 自動原稿送り装置にA5サイズの内紙をセットするときは、必ず横向きにセットしてください。
- 原稿は、1回の読み込み動作で最大1000枚、または本機の内蔵メモリがいっぱいになるまで読み込めます。

ファクスの原稿は、上記以外にも注意事項があります。詳細は**GD-1370J**ファクスガイドを参照してください。

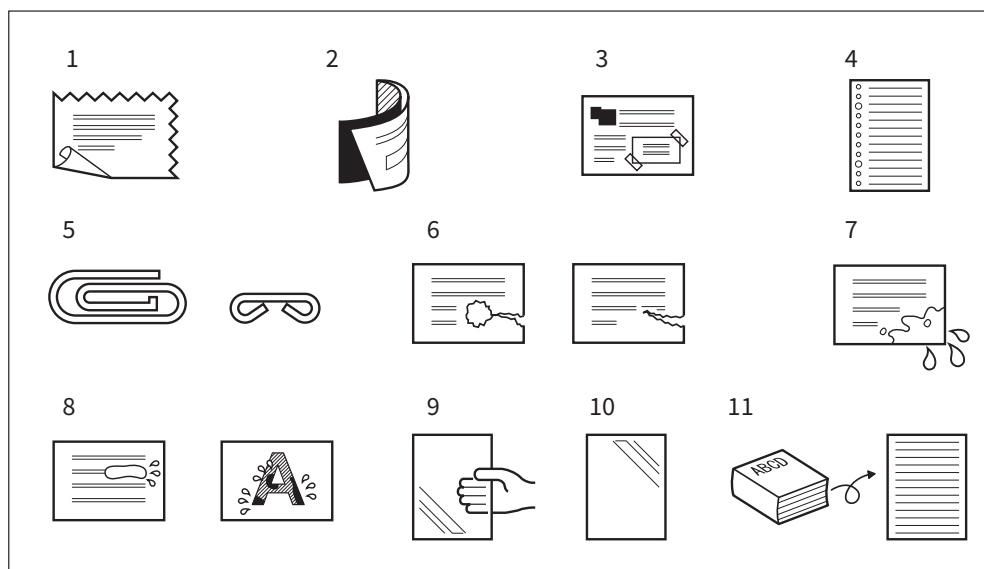


## ■ 使用できない原稿

### □ 自動原稿送り装置使用時のご注意

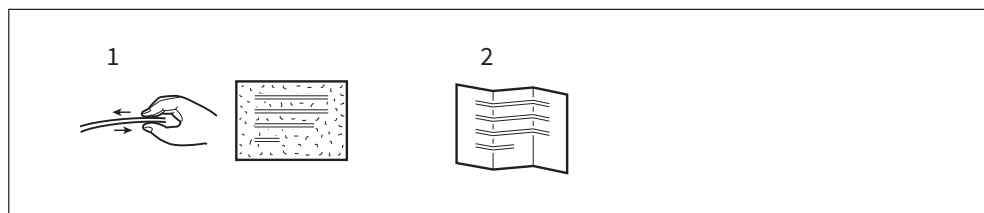
以下のような原稿を自動原稿送り装置にセットすると、原稿づまりや破損の原因となりますので使用しないでください。

1. しわ、折れ、カールがひどい原稿
2. カーボンが付いている原稿
3. 貼り合わせ、切り抜きのある原稿
4. 多穴原稿（ルーズリーフなど）
5. クリップやホチキスなどで留めてある原稿
6. 穴が開いている原稿、破損している原稿
7. ぬれている原稿
8. 修正液、インクなどが完全に乾いていない原稿
9. OHPフィルム、トレーシングペーパー
10. コーティングシート（ワックス塗布など）
11. インディアペーパー（辞書、聖書などで使用される紙）



以下のような原稿は、十分注意して使用してください。

1. 複数枚を指先で挟んでずらすことのできない原稿や、表面処理された原稿すべりが悪く、読み込み時に1枚ずつ分離できない場合があるので、原稿をよくさばいてからセットしてください。
2. 折り目のある原稿  
折り目を伸ばしてからセットしてください。



# 原稿をセットする

## ■ 原稿ガラス上に原稿をセットする

普通紙のほか、自動原稿送り装置にはセットできないOHPフィルムやトレーシングペーパーなどを原稿ガラス上にセットします。

### ⚠ 注意

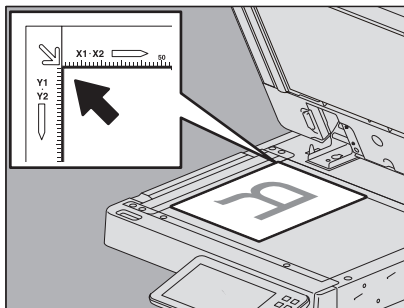
原稿ガラスの上に重い物（4 kg以上）を載せたり、強く押したりしないこと  
ガラスが割れ、けがの原因となります。

### 1 原稿カバーまたは自動原稿送り装置を開きます。

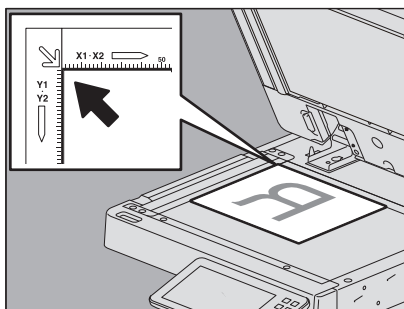
#### 注意

原稿のサイズを正しく検知するため、原稿カバー、自動原稿送り装置は60度以上開いてください。

### 2 読み込みたい面を下にして、原稿ガラスの左奥コーナーに突き当てるように置きます。

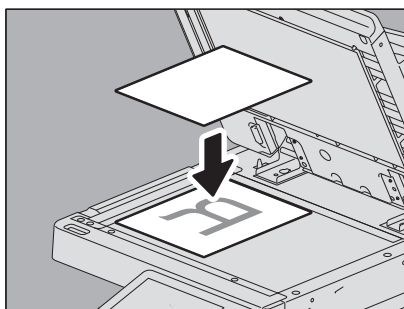


原稿を横向きに置く場合は



透明度の高い原稿を読み込む場合は

OHPフィルムやトレーシングペーパーなど透明度の高い原稿を読み込む場合は、原稿と同じかそれ以上の大きさの白紙を原稿の上に載せてください。



### 3 原稿カバーまたは自動原稿送り装置を静かに閉めます。

#### 注意

原稿サイズが正しく検知されない可能性があるため、原稿カバーまたは自動原稿送り装置はゆっくりと静かに閉めてください。

#### 補足

原稿カバーまたは自動原稿送り装置を閉めるときに、原稿サイズを検知するため、スキヤナのランプが光ります。

## ■ 本やカタログなどの冊子をセットする

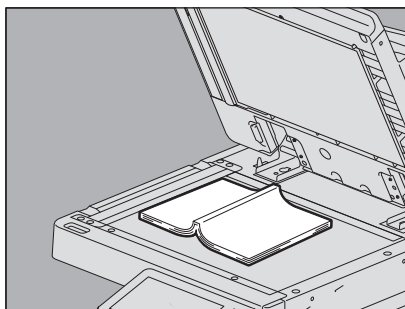
冊子の原稿を、原稿ガラス上にセットします。

#### ⚠ 注意

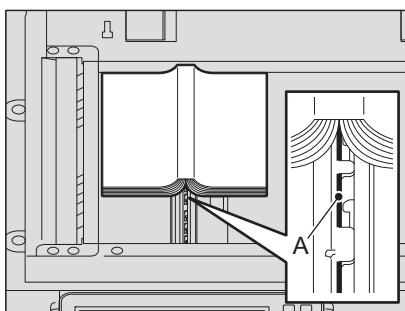
原稿ガラスの上に重い物（4 kg以上）を載せたり、強く押しついたりしないこと  
ガラスが割れ、けがの原因となります。

### 1 原稿カバーまたは自動原稿送り装置を開きます。

### 2 読み込みたいページを開いて下に向け、原稿ガラスの左奥コーナーに突き当てるように置きます。



ブック→両面機能やページ連写機能を使って冊子を用紙の両面にコピーする場合は、原稿ガラスの下にあるAの部分に冊子の中心を合わせてください。上記機能の操作方法はコピーガイドを参照してください。



---

### 3 原稿カバーまたは自動原稿送り装置を静かに閉めます。

#### 注意

- 厚い冊子を置いたときは無理に閉めないでください。閉めなくても読み込みはできます。
- 読み込み中は強い光が漏れることがあるので、原稿ガラス面を直視しないでください。
- 原稿サイズが正しく検知されない場合は、[拡大・縮小] を押し、原稿サイズを設定してください。設定方法の詳細はコピーガイドを参照してください。

#### 補足

原稿カバーまたは自動原稿送り装置を閉めるときに、原稿サイズを検知するため、スキャナのランプが光ります。

## ■ 自動原稿送り装置に原稿をセットする

### □ 自動原稿送り装置使用時のご注意

自動原稿送り装置で使用できない状態の原稿をセットしないでください。

☞ P.49 「使用できない原稿」

自動原稿送り装置をお使いで、異なるサイズ of 原稿を一度に読み取る場合や、原稿の紙の種類によっては、読み取り結果に歪みが生じることがあります。

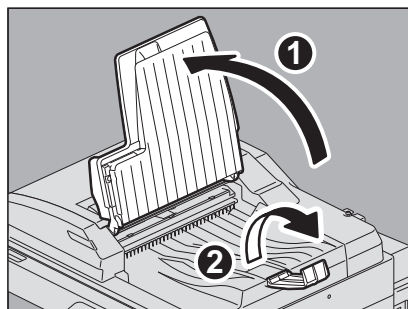
### 印刷結果に黒スジなどの汚れが出るときは

原稿読み取り部やガイド部が汚れていると、印刷結果に黒スジなどの汚れが出ることがあります。週1回程度のクリーニングをお勧めします。クリーニングのしかたについては**かんたん操作ガイド**を参照してください。

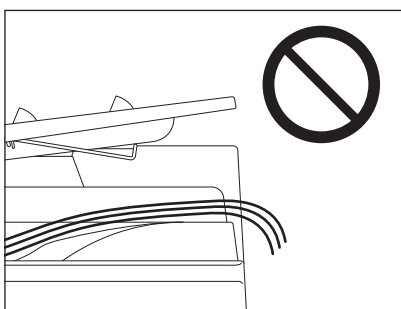
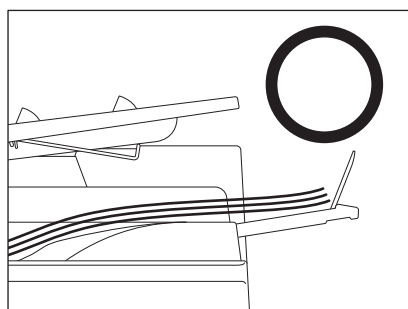
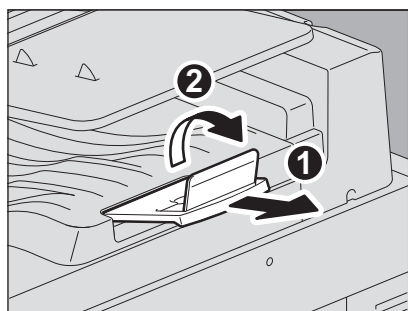
### 自動両面原稿送り装置に横長の原稿をセットする場合または両面同時原稿送り装置を使用する場合は

原稿ストップを使うと、読み込み済みの原稿が飛び出すことや、紙づまりを防ぐことができます。

自動両面原稿送り装置をお使いの場合、原稿給紙トレイを上げ、原稿ストップを開いてください。横長の原稿やサイズの大きな原稿は、ストップを開いて使用しないと、紙づまりが発生するおそれがあります。



両面同時自動原稿送り装置をお使いの場合、原稿ストップ本体を引き出してから、ストップを立ててください。ストップを開いて使用しないと、お使いの用紙によっては紙づまりが発生したり、排紙された原稿が排紙トレイから落下することがあります。



### 注意

両面同時原稿送り装置の原稿ストップを収納するときは、立てたストップを倒してから、原稿ストップ本体を少し持ち上げながら両面同時原稿送り装置内に収納してください。

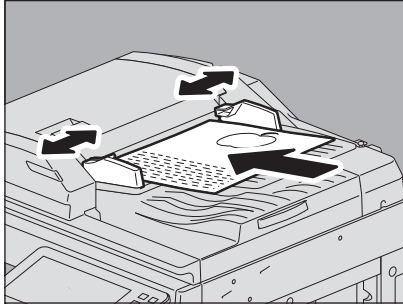
## □ 自動原稿送り装置で原稿を読み込む

自動原稿送り装置に原稿をセットします。

### 1 原稿をよくそろえます。

原稿は一番上から読み込まれるので、上から順番に原稿をそろえてください。

### 2 読み込みたい面を上にしてまっすぐに置き、サイドガイドを原稿の幅に合わせます。



#### 注意

- 両面同時原稿送り装置をお使いの場合は、原稿のサイズに関係なく、原稿の量が300枚（35～80g/m<sup>2</sup>）または積載高さが38 mmを超えないようにしてください。
- 自動両面原稿送り装置をお使いの場合は、原稿のサイズに関係なく、原稿の量が100枚（35～80g/m<sup>2</sup>）または積載高さが16 mmを超えないようにしてください。
- 両面同時原稿送り装置をお使いの場合は、波状のカールがかかった原稿を大量に通紙すると紙づまりを起こすことがあります。その場合は、原稿の枚数を減らしてください。
- A5-Rなど、小さい用紙サイズの原稿の場合、自動原稿送り装置が原稿を検知できないことがあります。その場合は、サイドガイドを原稿の幅に合わせた後に、サイドガイドの位置から原稿をスライドさせるよう、静かにセットしてください。原稿がカールしている場合、平らに伸ばしてからセットしてください。
- サイズが異なる原稿をセットする場合は、以下を参照してください。  
☞ P.57 「異なるサイズの原稿を一緒に読み込む」

#### 補足

両面同時原稿送り装置をお使いの場合、原稿をセットした後、10秒経過すると自動的に原稿給紙トレイが上昇します。原稿給紙トレイが上昇するタイミングは、[スタート] ボタンを押したときに変更できません。詳しくは、サービスエンジニアまたは弊社販売店にお問い合わせください。

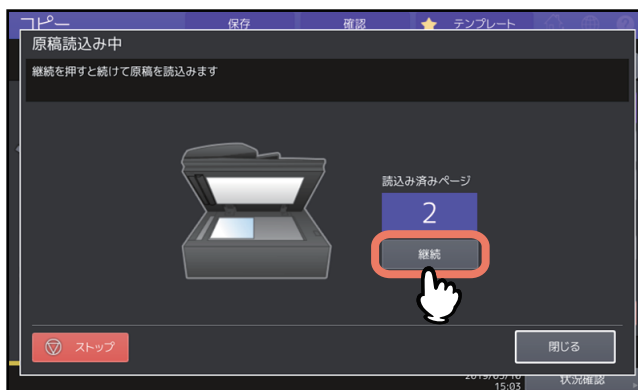
### 3 コピー/スキャン/ファクスの各モードで設定を行い、[スタート] ボタンを押すと原稿が読み込まれます。

#### 補足

- スキャンおよびファクスは、プレビュー機能を使用することにより読み込んだ原稿を画面で確認することができます。プレビュー機能の操作方法はスキャンガイドおよびファクスガイドを参照してください。
- コピーは、原稿を読み込む際の原稿送りモードを変更することができます。  
☞ P.55 「原稿送りモードが「連続送り」の場合（コピー）」  
☞ P.55 「原稿送りモードが「1枚送り」の場合（コピー）」

**補足**

原稿を一度にセットしきれないときは、数回に分けてセットすることができます。その場合は、先にセットした原稿の読み込み動作中に「**継続**」を押します。読み込みが終了したら次の原稿をセットし、「**スタート**」ボタンを押します。（原稿の読み込み動作が終わる間際だと、「**継続**」ボタンが効かない場合があります。）



**原稿送りモードが「連続送り」の場合（コピー）**

機体設置時の原稿送りモードは「連続送り」に設定されています。原稿をセットした状態で「**スタート**」ボタンを押すと、原稿が連続して送り込まれて読み込まれます。一度に複数枚の原稿を読み込む場合に便利です。

原稿送りモードの設定方法は、**コピーガイド**を参照してください。原稿のセットのしかたはスキャン/ファクスと同じです。

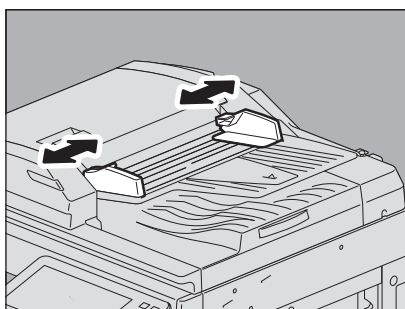
☞ P.54 「自動原稿送り装置で原稿を読み込む」

**原稿送りモードが「1枚送り」の場合（コピー）**

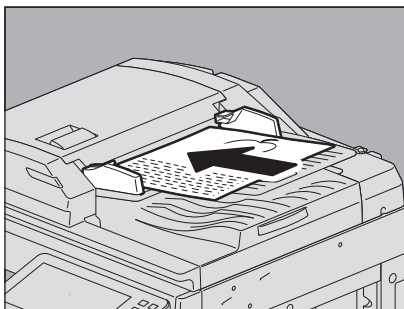
原稿送りモードを「1枚送り」に設定している場合は、原稿をセットすると自動的に原稿が送り込まれます。1枚の原稿を読み込むことが多い場合に便利です。

原稿送りモードの設定方法は、**コピーガイド**を参照してください。原稿は以下の手順でセットしてください。

**1 サイドガイドを原稿のサイズに合わせます。**



## 2 読み込みたい面を上にして、サイドガイドに沿って原稿をまっすぐに挿入します。

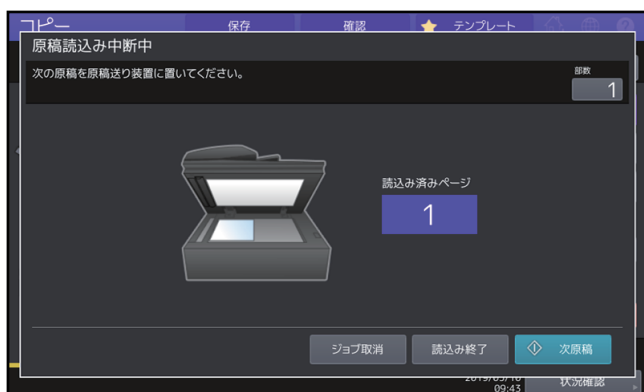


原稿が自動的に引き込まれ、手順3の画面が表示されます。

### 注意

原稿が引き込まれ始めたら、必ず原稿から手を離してください。

## 3 さらに原稿がある場合は、同様に原稿を挿入します。



## 4 すべての原稿を入れ終わったら、[読み込み終了] を押します。

### 補足

読み込みを中止したいときは、[ジョブ取消] を押してください。



## □ 異なるサイズ of 原稿を一緒に読み込む

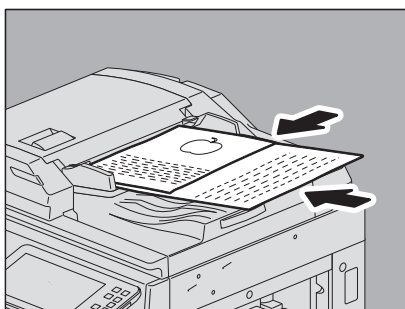
自動原稿送り装置を使ってサイズ混在機能を使うと、サイズの異なる原稿を一緒にセットしてコピーまたはスキャンができます。

混在できる原稿サイズは以下のとおりです。

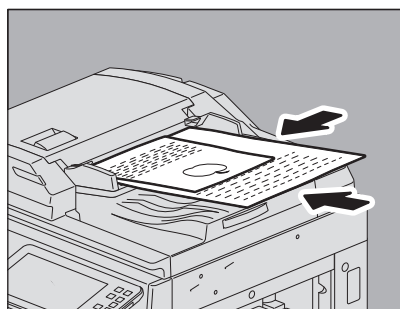
A3、A4、A4-R、B4、B5、FOLIO

- 1 最も幅が広い原稿に合わせてサイドガイドを調整してから、原稿を手前側に突き当てるようにしてセットします。

原稿の幅が同じ場合



原稿の幅が異なる場合



原稿のサイズ混在機能を使用した操作方法は、**コピーガイド**および**スキャンガイド**を参照してください。

### 注意

幅が異なる原稿を読み込む場合は、幅の狭い方の原稿が奥側のサイドガイドに当たりません。そのため画像が少し斜めになることがあります。



# 3

## 手動でホチキス留め操作をする

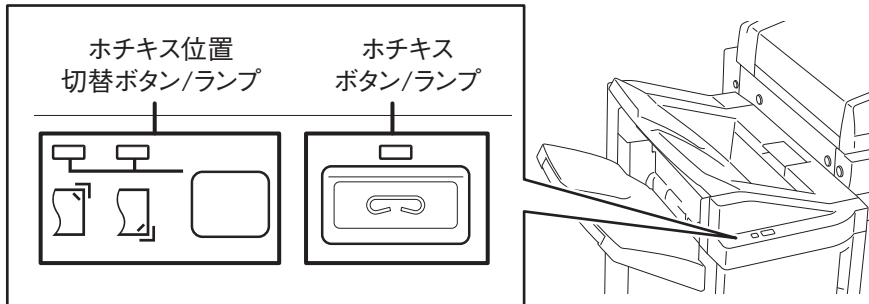
フィニッシャまたはサドルステッチフィニッシャを用いて行う手動ホチキスの操作について説明しています。

**フィニッシャを操作してホチキス留めする..... 60**

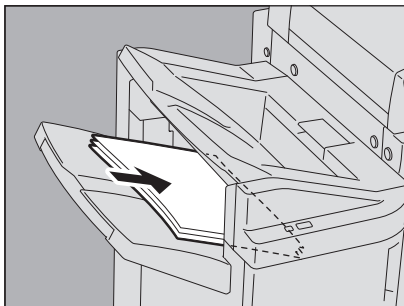
## フィニッシャを操作してホチキス留めする

フィニッシャまたはサドルステッチフィニッシャによっては、手動でホチキス留めのみを行うことができます。コピーしたときにホチキス留めをし忘れたときや、原稿にホチキス留めしたいときなどに便利です。どの機種が手動ホチキスに対応しているか、各機種のホチキス留めできる枚数については、**仕様ガイド**を参照してください。

手動ホチキスは、フィニッシャのホチキス操作部のボタンを使って行います。



- 1** ホチキスボタンを押します。  
手動ホチキスモードが起動します。
- 2** ホチキス位置切替ボタンを押して、ホチキス位置（手前または奥）を切り替えます。
- 3** フィニッシャの下段排紙トレイに用紙をセットします。



用紙をよくそろえて、表面を下にしてセットしてください。  
手前にホチキス留めするときは手前に、奥にホチキス留めするときは奥に、用紙を寄せてセットしてください。

### 補足

用紙をいっぱいまで挿入し、用紙を正しくセットするとホチキスランプが点灯します。ホチキスランプが点灯しない場合は、用紙をセットし直してください。

- 4** 用紙から手を離し、ホチキスボタンを押します。  
ホチキス留めが実行されます。ホチキス留めが終了し、ホチキス位置切替ランプが点滅したら用紙を取り出してください。

### ⚠ 注意

手動ホチキス操作は、用紙から手を離れた状態で実行してください。

### 手動ホチキスモードを終了するには

トレイから用紙を取り出してから、ホチキスボタンを押してください。手動ホチキスモードが終了します。また、何も操作しない状態で約15秒経過すると、手動ホチキスモードは自動的に終了します。

# 索引

## 数字

1枚送り .....55

## O

OHPフィルム .....34, 36

## お

オートクリア機能 .....35

## か

カセット

用紙のセット .....12, 16

## け

原稿

異なるサイズ of 原稿 .....57

冊子原稿 .....51

使用できない原稿 .....49

使用できる原稿 .....48

セットする .....50, 53

原稿送りモード .....55

原稿ガラス .....50

原稿ストッパ .....53

## こ

後端ガイド .....14, 17, 20

## さ

サイドガイド (カセット of) .....12, 16, 20

サイドガイド (自動原稿送り装置 of) .....54, 56

サイドガイド (手差しトレイ of)  
.....36, 38, 40, 41, 42, 43

## し

自動原稿送り装置

使用時 of ご注意 .....53

使用できない原稿 .....49

セットする .....53

自動両面原稿送り装置 .....4, 48

手動ホチキス .....60

## す

推奨紙 .....8

## た

大容量給紙装置 .....25

## て

手差しトレイ

インデックス紙 .....41

長尺紙 .....43

定形サイズ of 用紙 .....36

はがき .....37

非定形サイズ of 用紙 .....42

封筒 .....38

用紙 of セット .....34

## は

はがき .....34, 37

## ふ

封筒 .....34, 38

## ほ

ホチキス操作部 .....60

## よ

用紙

サイズ of 設定 .....27

種類 of 設定 .....29

使用できない用紙 .....9

使用できる用紙 .....8

セットする .....12, 25

保管時 of 注意 .....11

用紙押さえレバー .....35, 36, 37, 39, 41, 42, 43

用紙サイズ of 設定 .....27

用紙サイズ表示 .....18

用紙種類 of 設定 .....29

用紙ホルダ .....34

## ら

ラベル紙 .....34

## り

両面同時原稿送り装置 .....4, 48

## れ

連続送り .....55





東芝デジタル複合機  
用紙準備ガイド

 e-STUDIO2010AC

 e-STUDIO2515AC/3515AC/4515AC/5015AC

 e-STUDIO2518A/3518A/4518A/5018A

東芝テック株式会社

