

8/16/24 ポート ギガビットイーサネット スwitchングハブ

QX-S608E QX-S616E QX-S624E

ユーザマニュアル

この度は、お買い上げ頂き誠にありがとうございます。お使いになる前に、本書を熟読し内容を十分にご理解頂いた上で、正しくご使用下さい。また、お読みになった後は、いつでもご覧になれる場所に必ず保管してください。

本書は、本製品を**安全にご利用頂く上で**必要な設置、設定、保守、および機能説明、操作方法について記述してあります。

安全にお使いいただくために

本製品を安全に正しくお使いいただき、お客様や他の人々への危害や財産への損害を未然に防止するために守っていただきたい事項を説明します。ご使用前に必ずお読みください。本文中で使用している表示と図記号の意味は次の通りです。内容をよく理解してから本文をお読みください。

	警告	この表示を無視して、誤った取扱いをすると、人が死亡または重傷を負う可能性が想定される内容を示しています。
	注意	この表示を無視して、誤った取扱いをすると、人が障害を負う可能性が想定される内容および物的損害が想定される内容を示しています。
		誤った取扱いをすると、発火の可能性が想定されることを示しています。
		誤った取扱いをすると、感電の可能性が想定されることを示しています。
		誤った取扱いをすると、けがを負う可能性が想定されることを示しています。
		安全のため、機器を水場で使用するのを禁止することを示しています。
		安全のため、機器を分解するのを禁止することを示しています。
		安全のため、電源コードのプラグを必ずACコンセントから抜くように指示するものです。
		安全のため、必ず添付品の接地付き三端子電源コードを使用し、接地極が正しく接地されたコンセントを使用するように指示するものです。
		表面温度が高くなっており、誤った取扱いをすると、やけどを負う可能性が想定されることを示しています。

<電源に関するご注意>

	警告	本機の電源は、AC100V±10V(50/60Hz)の電源以外では、絶対に使用しないでください。
		電源プラグはACコンセントに確実に差し込んでください。電源プラグの刃に金属などが触れると、火災、感電の原因となります。
		本機の電源コードの接続は、テーブルタップや分岐コンセント、分岐ソケットを使用したタコ足配線にしないでください。ACコンセントが過熱し、火災、感電の原因となります。
		電源コードを加工したり、傷つけたり、無理に曲げたり、ねじったり引っ張ったりしないでください。
		コードの破損による火災、感電の原因となります。
		電源コードの上にものを載せないでください。
		コードの破損による火災、感電の原因となります。
		2極変換プラグ使用時は必ずアース線を接続してください。
		アース線を接続しないと、感電の原因となります。

<保管および使用環境に関するご注意>

	警告	本機の上や近くに花びん、植木鉢、コップ、化粧品、薬品など液体の入った容器を置かないでください。液体が本機にこぼれたり、本機の中に入ったりした場合、火災、感電、故障の原因となります。
		本機をふるまう場や加湿器のそばなど、湿度の高いところ(湿度80%以上)では使用しないでください。
		火災、感電の原因となります。
	注意	本機や電源コードを火気やストーブなどの熱器具に近づけないでください。火災、感電、故障の原因となることがあります。
		本機を油飛びや湯気があがるような場所、ほこりの多い場所に置かないでください。
		火災、感電、故障の原因となることがあります。
		本機を直射日光の当たるところや、温度の高いところ(動作保証温度以上)に置かないでください。また、本機側面の通風孔をふさがないでください。内部の温度が上がり、火災の原因となることがあります。また、使用環境によっては表面が多少熱くなりますので火傷にご注意してください。
		本機を不安定な場所(ぐらついた台の上や傾いた場所など)振動、衝撃の多い場所に置かないでください。落ちたりしてけがの原因となることがあります。
		本機は、ゴム足が下になるように置いてください。倒れたり、落ちたりして、けがの原因となることがあります。

注意

		電源プラグを抜くときは、必ずプラグを持って抜いてください。コードの損傷による火災、感電の原因となることがあります。
		ぬれた手で電源プラグをACコンセントに抜き差ししないでください。感電の原因となることがあります。
		電源プラグをACコンセントに接続してあるときは、ぬれた手で本体に触れないでください。感電の原因となることがあります。
		アース線の接続/取り外しをする場合には、必ず電源プラグをACコンセントから抜いてください。感電の原因となることがあります。
		本機をご使用にならないときは、安全のため必ず電源プラグをACコンセントから抜いてください。
		落雷の恐れのあるときは、必ず電源プラグをACコンセントから抜いてご使用をお控えください。
		雷によっては、火災、感電の原因となることがあります。
		雷がなっているときは、電源プラグに触れたり、機器の接続をしたりしないでください。感電の原因となることがあります。

<禁止事項>

	警告	当社サービスマン以外は、本機内部の点検、調整、清掃、修理は、危険ですから絶対にしないでください。本機の内には電圧の高い部分があり、火災、感電の原因となります。本機内部の点検、調整、清掃、修理はお買い求めの販売店または担当のサービスセンターに依頼してください。
		本機内部の分解・改造は絶対にしないでください。火災、感電、故障の原因となります。
		本機に水などの液体が入ったり、本機をぬらしたりしないようにご注意ください。火災、感電、故障の原因となります。
		本機の通風孔など開口部から、内部に金属類や燃えやすいものなどの異物を入れないでください。そのまま使用すると火災、感電、故障の原因となることがあります。
		本機の上にものを載せたり、本機に乗ったりしないでください。特に、小さなお子様のご家庭ではご注意ください。壊れたりしてけがの原因となることがあります。

<異常時及びトラブルに関するご注意>

	警告	万一、本機を落としたり、破損したりした場合、電源プラグをACコンセントから抜いて、お買い求めの販売店または担当のサービスセンターにご連絡ください。そのまま使用すると、火災、感電、故障の原因となります。
		万一、本機内部に水などの液体及び異物が入った場合は、電源プラグをACコンセントから抜いて、お買い求めの販売店または担当のサービスセンターにご連絡ください。そのまま使用すると、火災、感電、故障の原因となります。
		電源コードが傷んだときは、すぐに電源プラグをACコンセントから抜いて、お買い求めの販売店または担当のサービスセンターに修理を依頼してください。そのまま使用すると、火災、感電、故障の原因となります。
		万一、本機から煙が出ている、変な臭いがするなどの異常状態のときは、すぐに電源プラグをACコンセントから抜き、煙が出なくなるのを確認して、お買い求めの販売店または担当のサービスセンターに修理をご依頼ください。そのまま使用すると、火災、感電、故障の原因となります。

<お手入れに関するご注意>

	注意	本機のお手入れをする際は、安全のため必ず電源プラグをACコンセントから抜いてください。
		電源プラグとACコンセントの間のほこりは、定期的に取り除いてください。また、電源プラグがしっかりと差し込まれているか定期的に確認してください。火災の原因となることがあります。

■ はじめに

本製品は、10/100/1000BASE-T ポートのギガビットイーサネットスイッチングハブです。
ポート数により 3 つのモデルがあります。

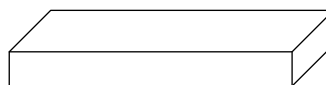
- QX-S608E： 10/100/1000BASE-T * 8 ポート装備モデル
- QX-S616E： 10/100/1000BASE-T * 16 ポート装備モデル
- QX-S624E： 10/100/1000BASE-T * 24 ポート装備モデル

■ 製品特長

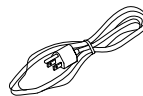
- AUTO NEGOTIATION 機能 (10BASE-T/100BASE-TX/1000BASE-T 自動認識) をサポート
- 固定通信モード 1000Mbps 設定 (DIP SW より一括設定) をサポート
- AUTO MDI/MDI-X と MDI-X 固定切替え機能 (DIP SW より一括設定) をサポート
- MDI-X 固定によりストレートケーブルの誤接続でのループ発生防止
- フロー制御有効/無効の切替え機能 (DIP SW より一括設定) をサポート
- EAPOL (IEEE802.1x 認証フレーム)、BPDU フレーム透過機能をサポート
- 全ポートジャンボフレームをサポート (最大 9KB)
- 省エネ法準拠
- ECO モード機能による LED 消灯および未使用ポートのシャットダウン

■ 構成品

- 本体 ×1 台



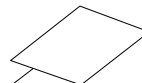
- 電源コード ×1 本



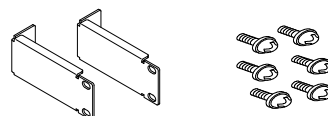
- 電源コード固定バンド ×1 個



- ユーザマニュアル ×1 部 (本書)

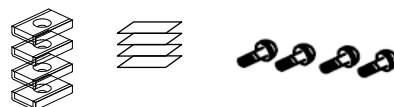


- ラックマウント金具 ×1 セット
(QX-S608E ネジ 4 個、QX-S616E/624E ネジ 6 個を含む)

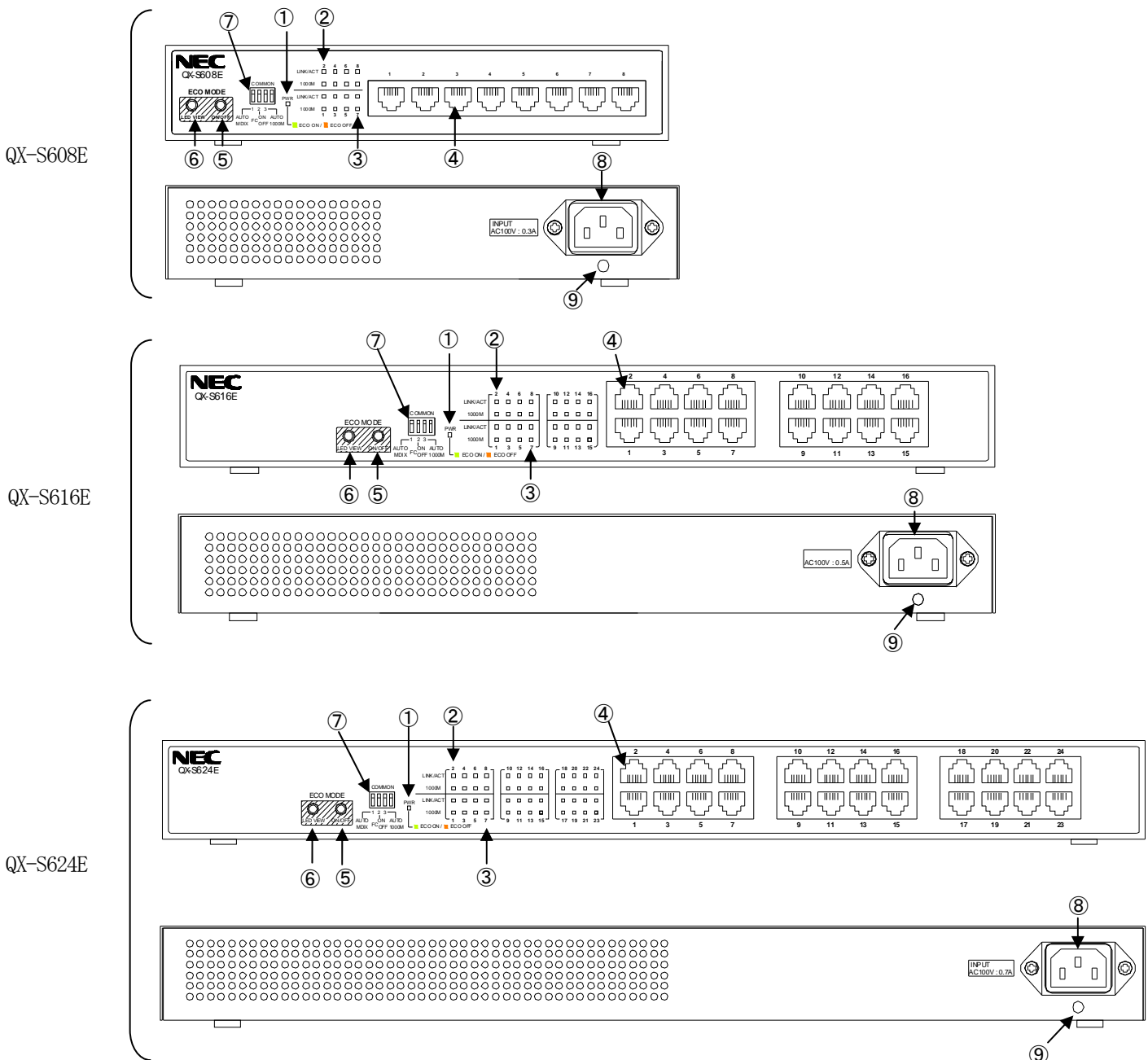


■ オプション品

- マグネット (OPT-SW08) ×4 個



■ 各部の名称と機能



① POWER LED (PWR)

本体にAC電源100Vが供給されているとき、かつECO モード OFF (ノーマルモード) 時に橙点灯します。本体にAC電源100Vが供給されているとき、かつECO モードON時に緑点灯します。

② ポートステータス LED (LINK/ACT)

リンク確立時にLED緑点灯し、データを受信、または送信している時にLEDが緑点滅します。

③ ポートステータス LED (1000M)

通信速度1000Mbpsでリンクアップ時にLED が緑点灯します。10Mbpsまたは100Mbpsでリンクアップ時は消灯します。

表1 各LEDランプの動作

LED 名称	状態	表示内容
PWR	消灯	電源ダウン時
	緑点灯	電源ONかつECO モードON時
	橙点灯	電源ONかつECO モードOFF (ノーマルモード) 時
LINK/ACT	消灯	リンク ダウン時、またはECO モードON時
	緑点灯	リンク アップ時
	緑点滅	送受信時
1000M	消灯	10Mbps、100Mbps で接続時、またはECO モードON時
	緑点灯	1000Mbps で接続時

④ 10BASE-T/100BASE-TX/1000BASE-T ポート

100BASE-TX または 10BASE-T で通信する場合は、カテゴリ 5 以上の RJ-45 ツイストペアケーブル (最大ケーブル長 100m) をご使用ください。

1000BASE-T で通信する場合、カテゴリ 5E 以上の RJ-45 ツイストペアケーブル (最大ケーブル長 100m) をご使用ください。

表2 RJ-45 コネクタのピン配列

ピン	MDI		MDI-X	
	信号	機能	信号	機能
1	BIDA+	双方向データ線A+	BIDB+	双方向データ線B+
2	BIDA-	双方向データ線A-	BIDB-	双方向データ線B-
3	BIDB+	双方向データ線B+	BIDA+	双方向データ線A+
4	BIDC+	双方向データ線C+	BIDD+	双方向データ線D+
5	BIDC-	双方向データ線C-	BIDD-	双方向データ線D-
6	BIDB-	双方向データ線B-	BIDA-	双方向データ線A-
7	BIDD+	双方向データ線D+	BIDC+	双方向データ線C+
8	BIDD-	双方向データ線D-	BIDC-	双方向データ線C-

⑤ ECO モードスイッチ

装置の消費電力削減を目的とした ECO モード動作設定ができます。

ECO モードの ON/OFF スイッチを 5 秒以上長押ししてモードの切り替えを行います。

ノーマルモード (ECO モード OFF) に戻す場合は、再度 5 秒以上長押しすることで可能です。

ECO モード ON 切り替え時に、リンクアップしていないポートは以後使用不可となります。

使用不可のポートを使用するためには、一旦ノーマルモード (ECO モード OFF) に切り替えてリンクアップさせる必要があります。

ECO モード ON 時は電源 LED 以外の表示 LED はすべて消灯となります。

ECO モード ON 中は LED VIEW スイッチを押下することでポート状態を確認することができます。

ECO モード ON/OFF 切り替えによる、通信への影響はありません。

電源 OFF/ON 時、ECO モード設定状態は引き継がれます。

ECO モード切り替え後は、ECO モード状態の保存処理が行われていますので、ECO モードスイッチを 5 秒間長押しして PWR LED の色が変わった時点から 1 秒間は電源を落とさないでください。

工場出荷時のモードは、ノーマルモード (ECO モード OFF) となります。

⑥ LED VIEW スイッチ

ECO モード ON の時、LED VIEW スイッチを押している間は、LINK/ACT LED と 1000M LED は動作状態を表示します。LED VIEW スイッチを押しても、通信への影響はありません。

⑦ 共通設定 DIP SW (AUTO/1000M、FC ON/FC OFF、AUTO/MDI-X)

「AUTO/1000M」DIP SW は全ポートの通信モードを AUTO NEGOTIATION/1000FULL に一括設定します。

「FC ON/FC OFF」 DIP SW は全ポートのフロー制御機能の有効/無効を一括設定します。

「AUTO/MDI-X」 DIP SW は全ポートの AUTO MDI/MDI-X または MDI-X 固定を一括設定します。

表3 各DIP SW動作

DIP SW 名称	動 作						
AUTO / 1000M	全ポートの通信モードの設定を行います。 AUTO を選択した時、全ポートの通信モードを 10/100/1000 の AUTO NEGOTIATION に一括設定します。1000M を選択した時 1000FULL に一括設定します。 工場出荷時設定：「AUTO」						
FC ON / FC OFF	全ポートのフロー制御機能を有効または無効に一括設定します。 工場出荷時設定：「FC ON」 <table border="1" data-bbox="549 669 1024 784"> <thead> <tr> <th>設定</th> <th>動作説明</th> </tr> </thead> <tbody> <tr> <td>ON</td> <td>全ポートフロー制御有効</td> </tr> <tr> <td>OFF</td> <td>全ポートフロー制御無効</td> </tr> </tbody> </table>	設定	動作説明	ON	全ポートフロー制御有効	OFF	全ポートフロー制御無効
設定	動作説明						
ON	全ポートフロー制御有効						
OFF	全ポートフロー制御無効						
AUTO / MDI-X	全ポートを AUTO MDI/MDI-X または MDI-X 固定に一括設定します。 工場出荷時設定：「AUTO」 <table border="1" data-bbox="549 938 1024 1052"> <thead> <tr> <th>設定</th> <th>動作説明</th> </tr> </thead> <tbody> <tr> <td>AUTO</td> <td>全ポート AUTO MDI/MDI-X</td> </tr> <tr> <td>MDI-X</td> <td>全ポート MDI-X 固定</td> </tr> </tbody> </table>	設定	動作説明	AUTO	全ポート AUTO MDI/MDI-X	MDI-X	全ポート MDI-X 固定
設定	動作説明						
AUTO	全ポート AUTO MDI/MDI-X						
MDI-X	全ポート MDI-X 固定						

⑧ AC 電源インレット

AC 給電用電源コードを接続するコネクタです。

⑨ 電源コード固定バンド用孔

電源コード固定バンドをこの孔に挿入します。

■ 本体の接続のしかた

1. 電源コードの接続

AC 電源インレットに付属の電源コードを差し込みます。（入力電圧はAC100V、50/60 Hz）



警告: 本装置に添付しているAC電源コードは、本装置専用のAC電源コードです。

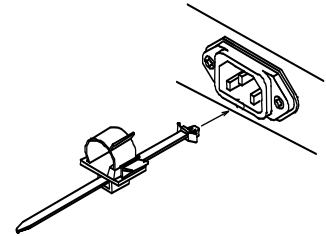
他の装置に転用して使用することはできません。

火災や感電の原因となり、大変危険ですので、他の装置で使用しないでください。

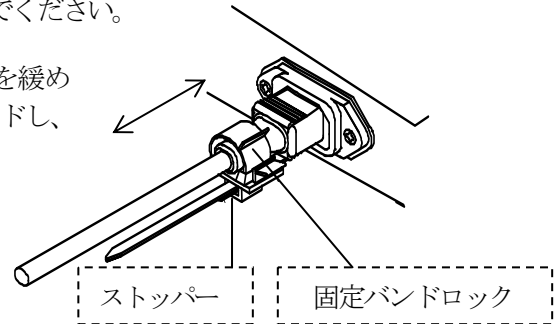
（本装置への電源供給は、本装置に添付しているAC電源コードをご利用ください。）

2. 電源コードの固定

- ① 電源コード固定バンドを AC 電源インレット下部の孔に差し込んでください。
(電源コード固定バンドの輪部が上になるように差し込みます)



- ② 電源コードを AC 電源インレットに押し込んでください。
- ③ 電源コード固定バンドのロックを外して輪を緩めます。その輪を電源コードの根元までスライドし、輪を縮めてロックを掛けます。
- ④ 電源コード固定バンドから電源コードを外す時は、ストッパーを解除しながら輪部をスライドさせます。



3. 端末との接続

100BASE-TX または 10BASE-T で通信する場合は、カテゴリ 5 以上の RJ-45 ツイストペアケーブル (最大ケーブル長 100m) をご使用ください。
1000BASE-T で通信する場合、カテゴリ 5E 以上の RJ-45 ツイストペアケーブル (最大ケーブル長 100m) をご使用ください。

■ 設置方法について

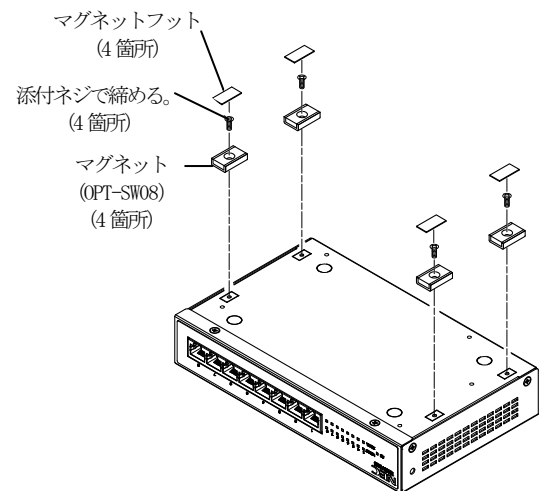
本製品は、付属品または別売品を取り付けることにより、卓上設置、壁面設置、および 19 インチラック (EIA 規格) 設置が可能です。
各付属品等の取付け方法を以下に説明します。

1. 壁面設置—マグネットの取り付け

壁面設置の際には、別売のマグネットオプション OPT-SW08 (B02014-98895) を、製品底面各印に取り付けてください。

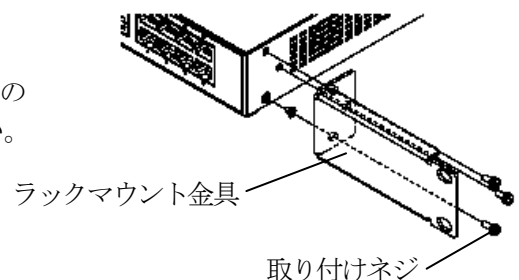
〈手順〉

- ① 製品の底面にマグネットを取付けます。
製品底面、四角印のあるネジ部にマグネットをネジで締めます。(4箇所)
- ② マグネットフットの剥離紙を剥がします。
- ③ マグネット上にマグネットフットを貼り付けます。(4箇所)



2. 19 インチラック設置—ラックマウント金具取り付け

19 インチラック (EIA 規格) への取り付けの際は、付属のラックマウント金具を製品両側面に取り付けてください。



■ トラブルシューティング

ネットワークに接続できない場合は、まず次の内容を確認してください。

現象	対策
「PWR」 LED が点灯しない	電源コードが装置の AC 電源インレットと電源コンセントに正常に接続されていることを確認してください。 指定された電源電圧で使用しているか確認してください。 本製品は、AC100V、50/60Hz で動作します。 必ず同梱の電源コードを使用してください。
「PWR」 LED が点滅する	装置自体に何らかの異常が考えられますので、ご購入先へご返却ください。
ツイストペアケーブルを接続しても、LINK/ACT LED が点灯しない	ツイストペアケーブルに異常がないか確認してください。 ECO モード ON 状態になっていないか確認してください。 接続相手の端末が正常に動作しているか確認してください。 ツイストペアケーブルが正常に接続されているか確認してください。 接続先のネットワーク機器と本機の通信モードが一致しているか確認してください。

■ 製品仕様

製品名		QX-S608E	QX-S616E	QX-S624E
製品型番		B02014-00611	B02014-00612	B02014-00613
標準規格		IEEE802. 3、IEEE802. 3u、IEEE802. 3ab、IEEE802. 3x		
データ転送速度		10/100/1000Mbps		
通信 インター フェース	10/100/1000BASE-T ポート数	8 ポート	16 ポート	24 ポート
	AUTO NEGOTIATION 機能	対応		
	固定の通信モード	DIP SW による AUTO NEGOTIATION/1000FULL の設定		
	AUTO MDI/MDI-X	DIP SW による AUTO MDI/MDI-X と MDI-X 固定の設定		
使用ケー ブル	10BASE-T	カテゴリ 5 以上の RJ-45 ツイストペアケーブル		
	100BASE-TX			
	1000BASE-T			
機能	スイッチングモード	ストア&フォワード		
	スループット	<ul style="list-style-type: none"> 14,880 pps/port (10Mbps, 64byte packet, Unicast時) 148,810 pps/port (100Mbps, 64byte packet, Unicast時) 1,488,100 pps/port (1000Mbps, 64byte packet, Unicast時) (フルワイヤスピード)		
	バッファ容量	176Kbyte	340Kbyte	500Kbyte
	MAC アドレス	8K	8K	8K
	エージングタイム	5 分		
	フロー制御	DIP SW によるフロー制御機能の有効/無効の設定 (HALF DUPLEX : バックプレッシャ、FULL DUPLEX : IEEE802. 3x)		
LED 表示	本体電源	PWR (緑/橙)		
	ポート	LINK / ACT (緑)、1000M (緑)		
操作スイ ッチ	ECO モードスイッチ	ECO モード ON / OFF の切替設定		
	LED VIEW スイッチ	ECO モード ON 時のポートステータス LED の表示		
	DIP SW	通信モード、フロー制御、AUTO MDI/MDI-X の設定		
電源	定格入力電圧、周波数	AC100V、50/60Hz		
	最大消費電力	7W	15W	22W
環境条件	動作温度/湿度	0~50°C/20~85% (非結露)		
	保存温度/湿度	-10~60°C/20~90% (非結露)		
外形寸法(W x D x H) [mm] (ゴム足含む、インレット部突起は含まず)		210 x 135 x 41.0	330 x 170 x 43.0	420 x 170 x 43.0
重量		0.90Kg	1.65Kg	2.1Kg
適合性	EMI 規格	VCCI クラス A		
	環境基準	RoHS 対応		

■ 輸出に関する注意事項

本製品（ソフトウェア含む）は日本国内仕様であり、外国の規制等には準拠しておりません。本製品は日本国外で使用された場合、当社は一切責任を負いかねます。

また、当社は本製品に関し海外での保守サービスおよび技術サポート等は行っておりません。

また、本製品は外国為替および外国貿易法の規定により規制貨物および役務に該当します。

従って、本製品を日本国外へ持ち出す際には、その時点での外国為替および外国貿易法に基づき、日本国政府の輸出許可申請手続きを行って下さい。許可手続き等あたり特別な資料等が必要な場合には、お買い上げの販売店またはお近くの当社営業拠点にご相談ください。

■ 情報処理装置等電波障害自主規制について

この装置は、クラスA情報技術装置です。この装置を家庭環境で使用すると電波妨害を引き起こすことがあります。この場合には使用者が適切な対策を講ずるよう要求されることがあります。

VCCI-A

■ 廃棄方法について

当社では、各種使用済み情報通信機器の回収・リサイクルが可能な体制が整っております。

本製品を廃棄する際には、下記ホームページに示します NEC 情報通信機器回収拠点に対し、使用済み情報通信機器の回収依頼としてご連絡下さい。その都度、当該回収拠点との間で委託契約を締結していただいた上で、処理を実施させていただきます。

<http://www.nec.co.jp/eco/ja/business/recycle/it/index.html>

■ その他

- 保守・メンテナンス契約が締結されている場合を除き、システム運用上の損害賠償について当社は一切の責任および義務を負いません。
- 本製品は下記の用途を考慮して設計されておりません。もし採用をお考えの場合は当社窓口へご相談ください。
生命維持装置、原子力制御、航空宇宙機器、交通管制

ご注意

- 本書に含まれる情報は、当社（日本電気株式会社）の所有するものです。当社の同意なしに、全体または一部をコピーまたは転載しないでください。
- 当社は、予告なしに本書の全体または一部を修正・改訂することがあります。また改良のため製品の仕様を予告なく変更することがあります。
- 本書の内容については万全を期しておりますが、万一ご不審な点や誤り、記載漏れなど、お気づきのことがありましたら、ご一報くださいますようお願いいたします。
- 運用した結果については、上項に関わらず責任を負いかねますので、ご了承ください。
- 乱丁、落丁はお取替えいたします。