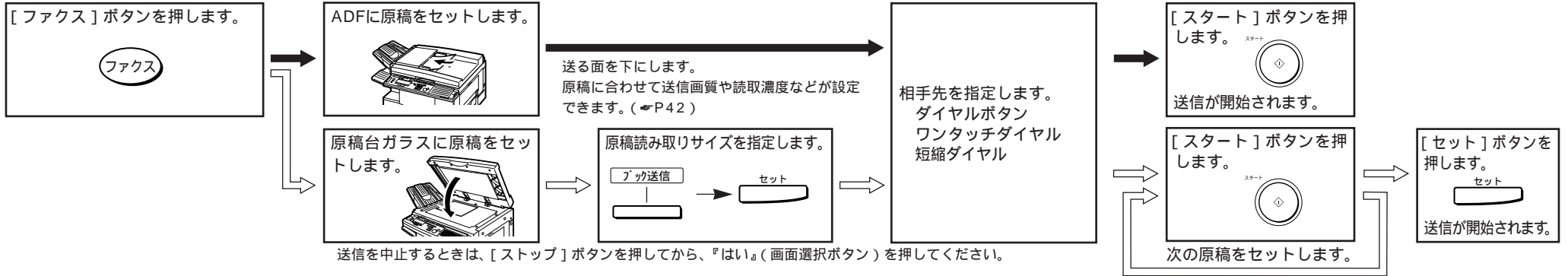


NTTFAX D-60 操作ガイド

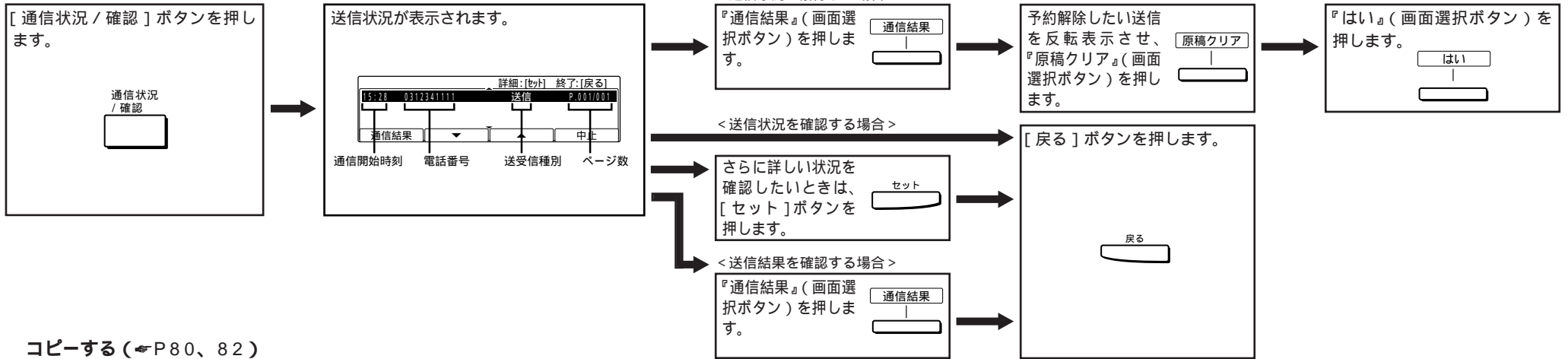
必ず電源が入っていることを確認してから操作してください。

詳しくは取扱説明書をご覧ください。

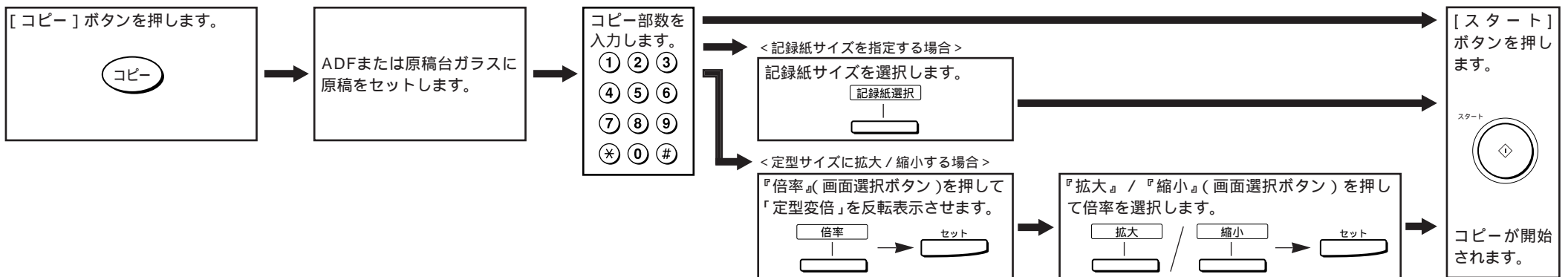
ファクスを送る (P45~53)



送信予約を解除する (P59) 送信状況 / 送信結果を確認する (P60, 61)



コピーする (P80, 82)



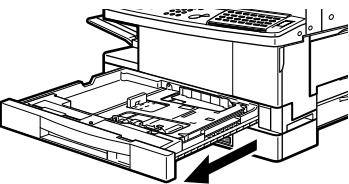
NTTFAX D-60 操作ガイド

必ず電源が入っていることを確認してから操作してください。

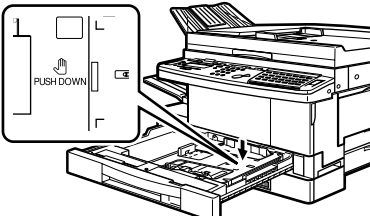
詳しくは取扱説明書をご覧ください。

記録紙カセットに記録紙をセットする (←P341)

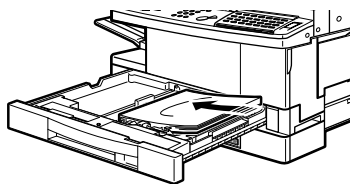
カセットが止まるまで引き出します。



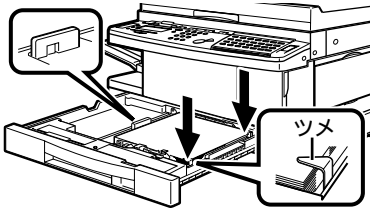
「PUSH DOWN」と表示されている金属板をしっかりと押さえます。



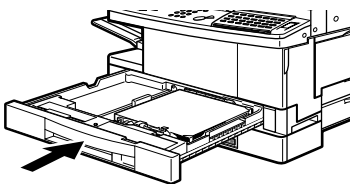
記録紙の端をきちんとそろえてセットします。



セットした記録紙の先端を上から押さえ、両方のツメから外れないようにします。

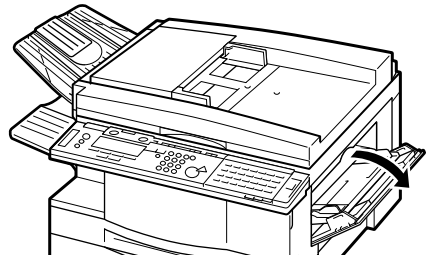


カセットの中央に手をそえ、カセットが突き当たるまで静かに押し込みます。



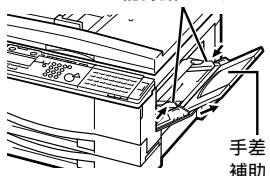
手差しトレイに記録紙をセットする (←P343)

手差しトレイを開けます。



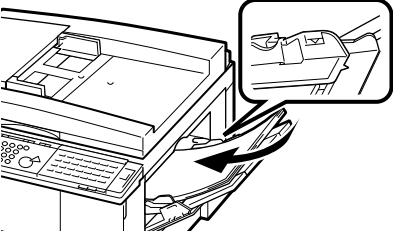
セットする記録紙の幅に合わせて、記録紙ガイドを調整します。

記録紙ガイド

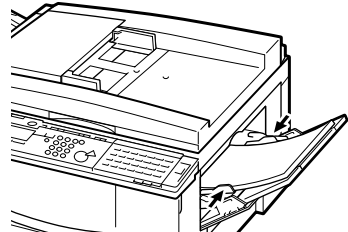


手差し補助トレイ

記録紙の端をきちんと揃えて、記録面が上になるようにセットします。一度にセットできる枚数は、ラベル用紙は1枚ずつ、ほかは30枚までです。



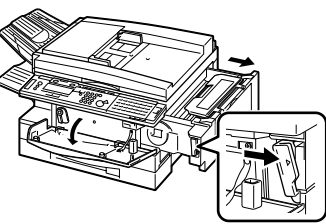
記録紙ガイドを記録紙の幅にきちんと合わせます。



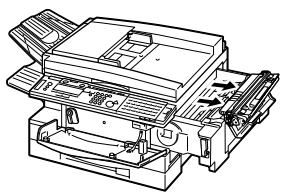
A3、B4、A4 □サイズの記録紙をセットするときは、手差し補助トレイを引き出してください。

トナーカートリッジを交換する (←P344)

前カバーを開いてリリーススレーパーを倒し、プリンタドアを開きます。



上カバーを開けて、トナーカートリッジを両手で持ち、取り出します。



本装置のプリンタドア内に貼り付けられた「トナーカートリッジの交換方法」に基づき交換してください。

定型 / 変倍一覧表

送信、等倍コピー

倍率	原稿サイズ	記録紙サイズ
100%	A3	A3
	A4	A4
	A5	A5
	B4	B4
	B5	B5

(注) 原稿セット方向については、P41を参照してください。

拡大コピー

倍率	原稿サイズ	記録紙サイズ
200%	A5	A3
	A4	A3
	B5	B4
	A5	A4
	A4	B4
122%	A5	B5
	B4	A3
115%	B5	A4

縮小コピー

倍率	原稿サイズ	記録紙サイズ
50%	A3	A5
	A3	A4
	B4	B5
	A4	A5
81%	B4	A4
	B5	A5
86%	A3	B4
	A4	B5

A5 □ にセットするときは、手差しトレイにセットします。