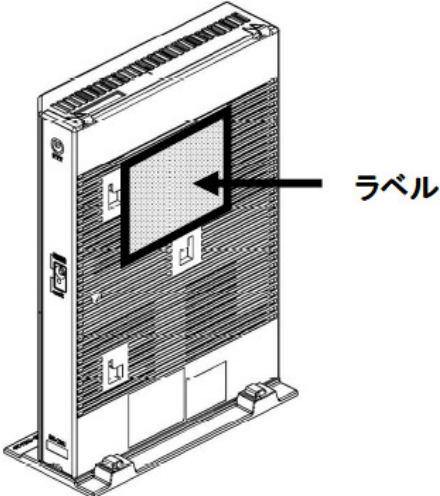
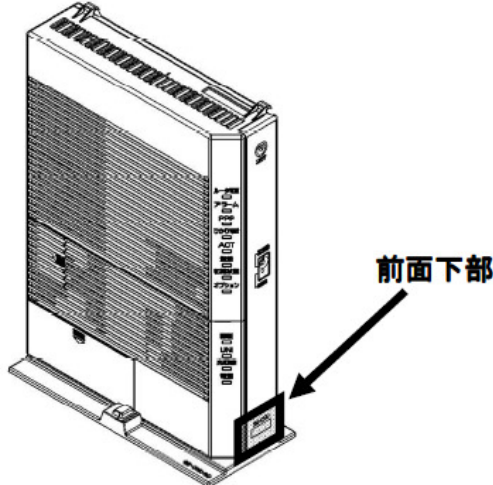

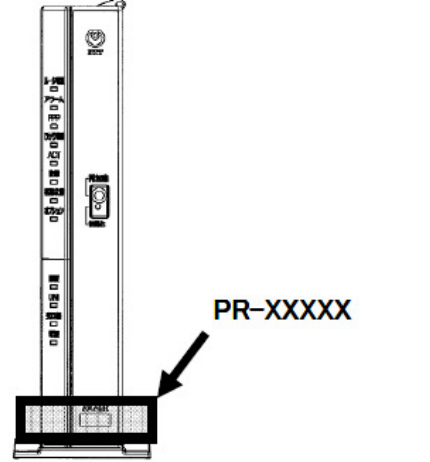


下記型番の機器がご利用可能です。型番の確認方法は【確認方法1】または【確認方法2】をご確認ください。

PR-500KI
PR-500MI

PR-400NE
PR-400KI
PR-400MI

PR-S300NE
PR-S300SE
PR-S300HI

確認方法 1	確認方法 2
<p>①ひかり電話対応ルーターのラベルをご確認ください。</p>	<p>①ひかり電話対応ルーター前面下部をご確認ください。</p>
	
<p>②ラベルの太枠の文字が“PR”であれば給電可能です。</p>	<p>②表示文字の先頭が、“PR”であれば給電可能です。</p>
	

上記の図は、PR-400XXの場合です。機種により形状が異なる場合があります。