

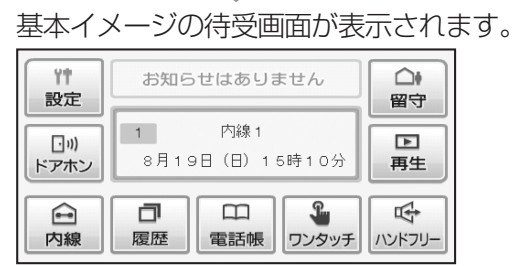
# STEP 3 電話を使ってみる

電話をかけるには、ログインし、操作画面を選択して待受画面を表示させる必要があります。ここでは仮にユーザ「1」でログインして「基本イメージ」の待受画面を表示させ、電話をかけてみましょう。

## 1 [1] に指でタッチする



## 2 [基本イメージ] にタッチする



## 5 通話を終了するときは、受話器を戻す

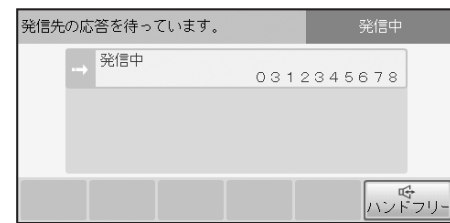
電話がかかってきたときは受話器を取りあげるとお話できます。

### ワンポイント

- 手順2で「シンプルイメージ」 / 「携帯イメージ」にタッチしたときは「しばらくおまちください。」の画面が表示されます。この画面の表示中は、絶対に電源を切らないでください。故障の原因になります。このあと、手順3の操作をすると、シンプルイメージまたは携帯イメージの画面が表示されます。
- 手順3で「登録する」をタッチしたときは「前画面に戻る」にタッチして、手順3から操作し直してください。
- 名前や呼び名を登録するには「③基本イメージ/携帯イメージ編」の「ユーザ名を設定する」を参照してください。あらかじめすべてのユーザ（UD-標準電話機を利用する方）を登録しておく、便利にご利用になれます。
- タッチパネルの減光/消灯/点灯についてタッチパネルのライトは、操作をしないまま約20秒経過すると減光、約1分で消灯します。通話中や設定中などは、約20秒で減光します。どちらの場合も、タッチパネルにタッチすると明るく点灯します。
- 手順2で「ユーザ選択画面に戻る」にタッチして手順1からやり直すと戻る前にタッチしていた内線番号に、UD-標準電話機以外の電話機を登録できなくなります。詳しくは、『②総合編』の「内線設定」(P3-7)を参照してください。

## 4 受話器を取りあげて「ツー」という音を確認し、ダイヤルボタンで電話番号を押す

電話番号を押してから約4秒経過すると発信します。

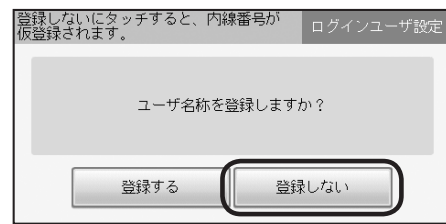


この画面の表示中は、絶対に電源を切らないでください。故障の原因になります。



## 3 [登録しない] にタッチする

「登録しない」にタッチすると、お買い求め時のユーザ名称「内線1」が登録されます。名前や「お父さん」などの呼び名にしたい場合は、あとで変更できます。



## こんなときにはこの取扱説明書

### UD-主装置取扱説明書②総合編



- IPテレホンUDでどんなことができるかを知りたい
- UD-主装置とUD-標準電話機の各部の名前と働きを知りたい
- 接続できる機器を知りたい
- ひかりパーソナルフォンやフレッツフォンを使いたい
- 今まで使っていたファクスを接続したい

### UD-主装置取扱説明書⑤詳細設定編



- 『⑤詳細設定編』は、UD-主装置の箱に入っている「専用CD-ROM」に収録されています。
- ルータ機能や無線LANの機能について知りたい

IPテレホンUDを通常の方法でお使いになる場合、『⑤詳細設定編』をお読みいただく必要はありません。ルータ設定、無線LAN設定が必要な場合のみ参照してください。

### UD-標準電話機取扱説明書③基本イメージ/携帯イメージ編



- UD-標準電話機を基本イメージまたは携帯イメージで操作する方法を知りたい
- ユーザ名を設定したい
- ログイン、ログアウトについて知りたい
- UD-標準電話機をUD-主装置の上に取り付けずに使うときの設置方法を知りたい
- ハンドフリー通話の操作方法を知りたい

### UD-標準電話機取扱説明書④シンプルイメージ編



- UD-標準電話機をシンプルイメージで操作する方法を知りたい
- ユーザ名を設定したい
- ログイン、ログアウトについて知りたい
- UD-標準電話機をUD-主装置の上に取り付けずに使うときの設置方法を知りたい

## お問い合わせ先

当社ホームページでは、各種商品の最新情報やバージョンアップサービスなどを提供しています。本商品を最適にご利用いただくために、定期的にご覧いただくことをお勧めします。

- 当社ホームページ
- 【NTT 東日本】 <http://web116.jp/ced/>
- 【NTT 西日本】 <http://www.ntt-west.co.jp/kiki/>

本2907-1 (2007.12)  
4343060200 | H01



最初にお読みください

1

IPテレホンUD

# セットアップガイド

IPテレホンUDをご利用になると、家族それぞれが自分に合った操作方法で電話を使うことができます。本書に従ってセットアップを行っていただくと、ひかり電話を使えるようになります。

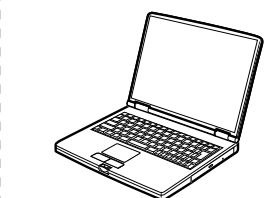
※設定に関して、より詳細な情報が必要な場合は、付属の『IPテレホンUD UD-主装置取扱説明書②総合編』を参照してください。

## 事前準備をする

### ■お客様にご用意いただくもの



ひかり電話対応機器  
〈例〉RT-200K1



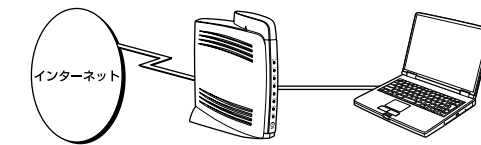
パソコン (設定用)

※使用できる機器については、当社ホームページ(裏面)を参照してください。

※UD-主装置の設定を変更したり、専用CD-ROMに収録されている『⑤詳細設定編』を参照するために必要です。ひかり電話対応機器が正常に動作し、パソコンの設定や対応OSについては、『②総合編』を参照してください。

### ■ひかり電話対応機器の設定を確認する

IPテレホンUDをご利用になるには、プロバイダと契約し、ひかり電話対応機器側でインターネット接続の設定をする必要があります。ひかり電話対応機器が正常に動作し、パソコンでインターネットに接続できることを確認してください。



- ひかり電話対応機器にアナログ端末を接続しないでください。(●②総合編P1-3)。
- ひかり電話対応機器のアナログ端末の設定を「使用しない」にしてください。
- ひかり電話対応機器のファームウェア更新種別は、「定時更新」に設定してください。なお、更新時刻が他の機器と重複しないようにご注意ください。

### ■セットアップの流れ

#### STEP 1

接続して電源を入れる  
UD-主装置とUD-標準電話機をセットして、ひかり電話対応機器と接続し、電源を入れます。

#### STEP 2

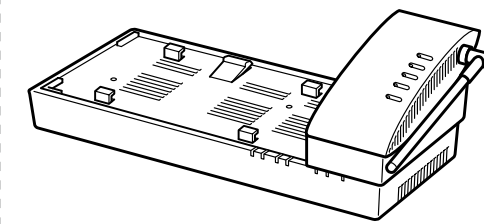
ランプ表示を確認する  
電源を入れたあと、ランプ表示でひかり電話が使えるようになっていることを確認します。

#### STEP 3

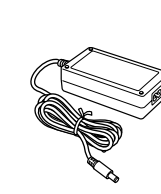
電話を使ってみる  
ひかり電話が使えるようになりました。電話をかけてみましょう。

## セットを確認する

### UD-主装置の箱に含まれているもの



UD-主装置 (1台)



電源アダプタ (1個)



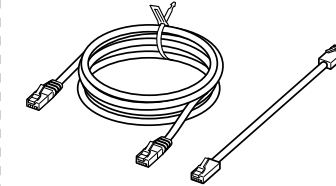
電源コード (1本)



ロックストッパー (1個)



専用CD-ROM (1枚)  
(⑤詳細設定編含む)



LANケーブル (3m : 1本)  
(14cm : 1本)



取扱説明書  
②総合編 (1部)



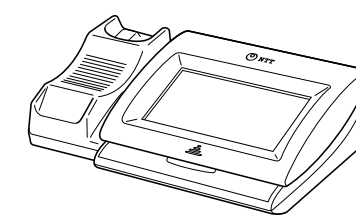
最初にお読みください  
①セットアップガイド (本書) (1部)



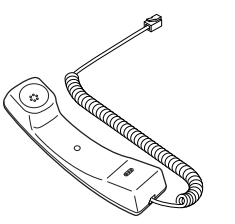
無線注意シール (1枚)

NTT通信機器お取扱相談センタシール (1枚)  
保証書 (1枚)

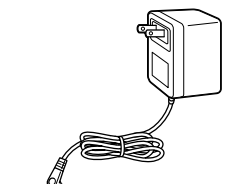
### UD-標準電話機の箱に含まれているもの



UD-標準電話機 (1台)



受話器 (受話器コード付き)  
(1組)



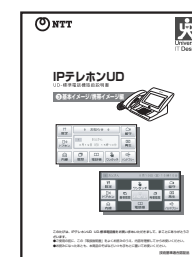
電源アダプタ (1個)



タッチペン (1本)



LANケーブル (3m : 1本)



取扱説明書  
③基本イメージ/  
携帯イメージ編 (1部)



取扱説明書  
④シンプルイメージ編 (1部)

NTT通信機器お取扱相談センタシール (1枚)  
保証書 (1枚)

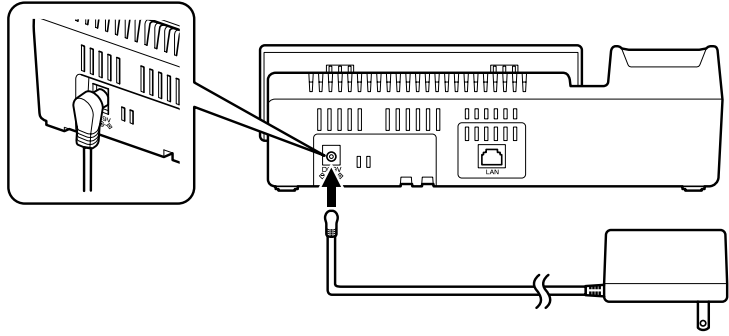


# STEP 1 接続して電源を入れる

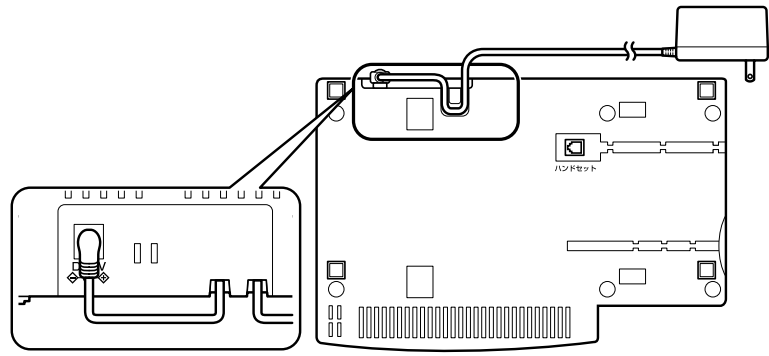
UD-主装置にUD-標準電話機を取り付けて、ひかり電話対応機器と接続します。

**1** UD-標準電話機の電源アダプタコードのプラグを、UD-標準電話機背面の電源アダプタコード差込口につなぐ

※UD-標準電話機に付属の電源アダプタ以外は使用しないでください。

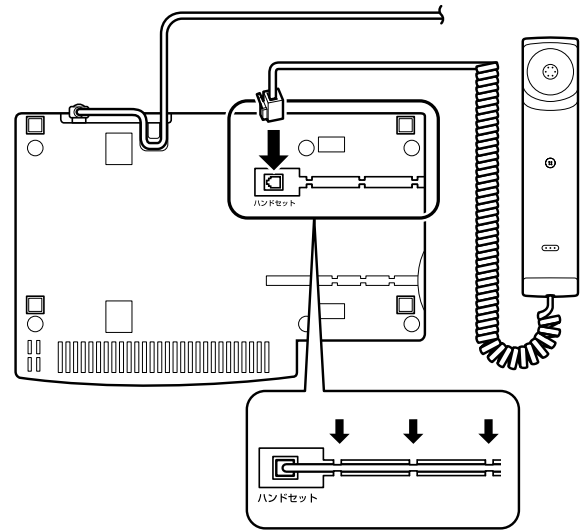


**2** 電源アダプタコードをU字形の溝にひっかけて通す

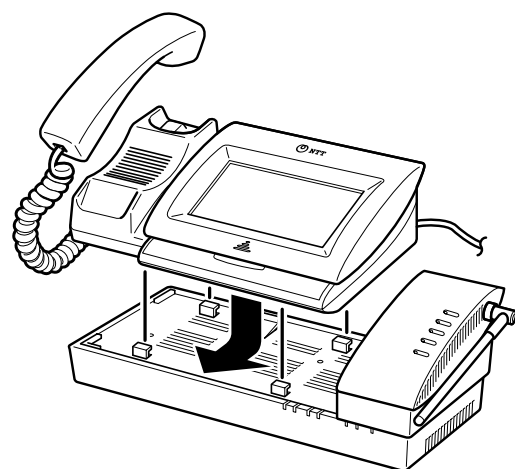


**3** 受話器コードのプラグをUD-標準電話機底面の受話器コード差込口につなぐ

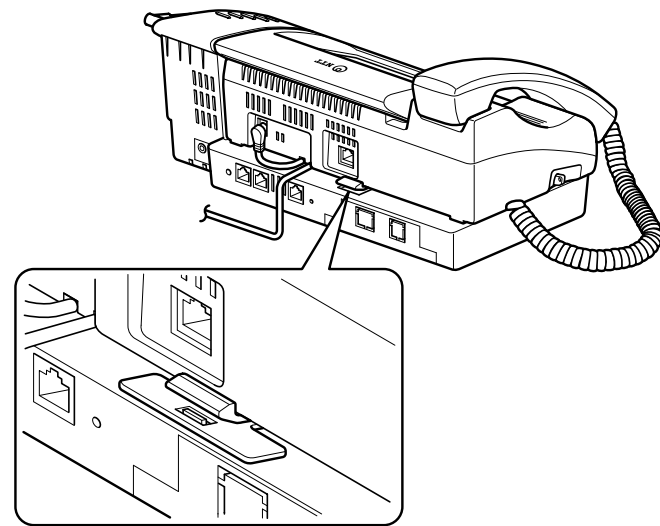
受話器コードの直線部分を、UD-標準電話機底面の受話器コード固定用の溝にはめ込みます。



**4** UD-主装置の上部にUD-標準電話機を取り付ける

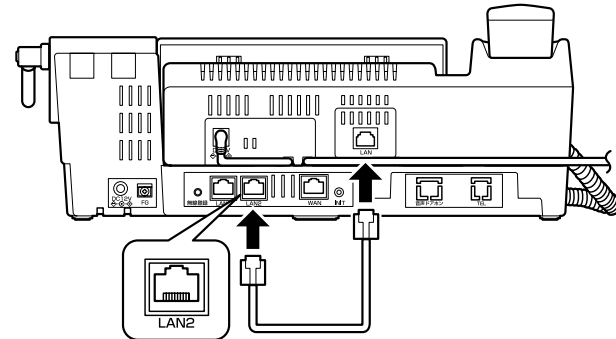


**5** ロックストッパーをUD-主装置のツメの下に差し込む



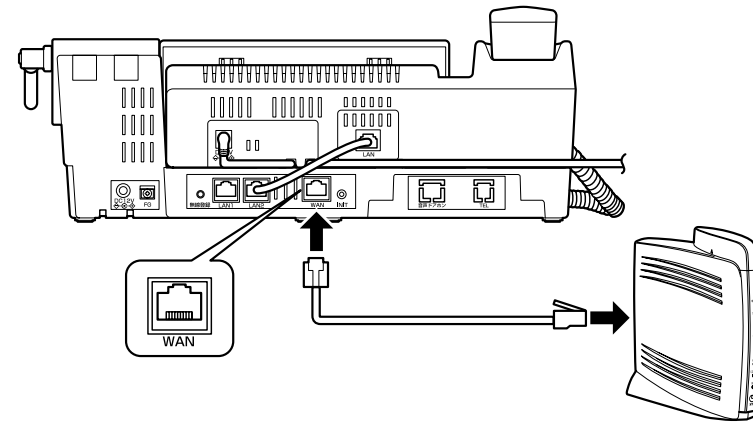
**6** UD-主装置とUD-標準電話機を接続する

付属のLANケーブル（長さ14cm）で、UD-主装置の「LAN2」とUD-標準電話機のLANポートを接続します。



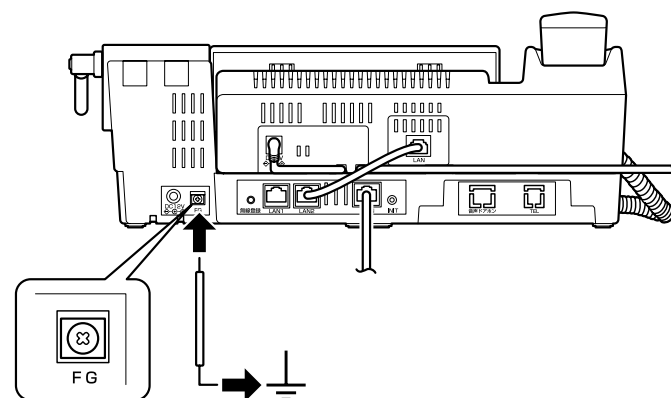
**7** ひかり電話対応機器と接続する

付属のLANケーブル（長さ3m）で、ひかり電話対応機器のLANポートと、UD-主装置のWANポートを接続します。  
※ひかり電話対応機器とUD-主装置との間にハブを接続しないでください。



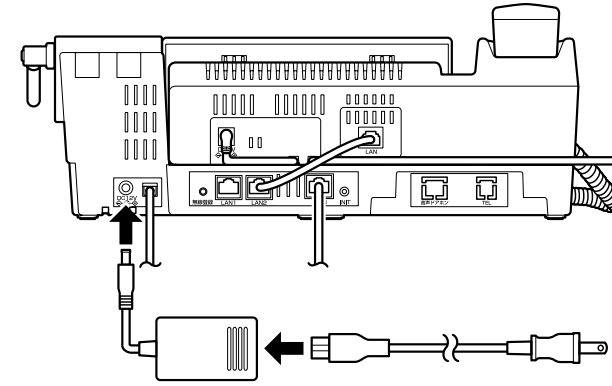
**8** アース線をFG端子につなぐ

※アース線は、お手もとの環境に合った長さのものを別途買い求めください。

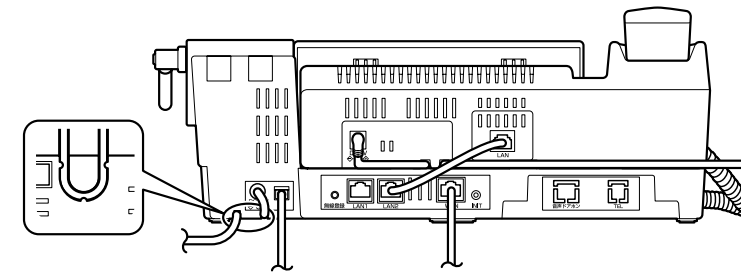


**9** UD-主装置の電源アダプタを接続する

UD-主装置に付属の電源アダプタと電源コードを接続し、電源アダプタをUD-主装置に接続します。  
※UD-主装置に付属の電源アダプタ以外は使用しないでください。

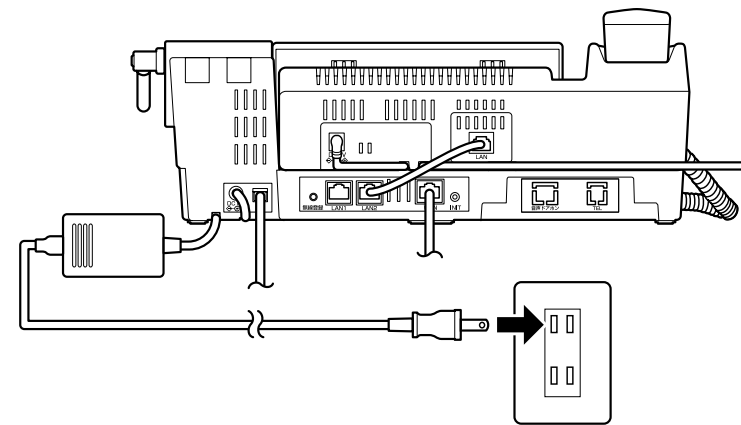


**10** 電源アダプタコードをU字形の溝にひっかけて通す



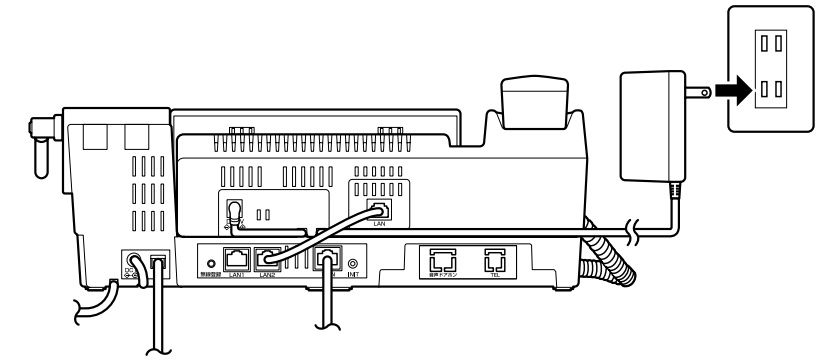
**11** UD-主装置の電源を入れる

UD-主装置の電源プラグを電源コンセントに差し込みます。



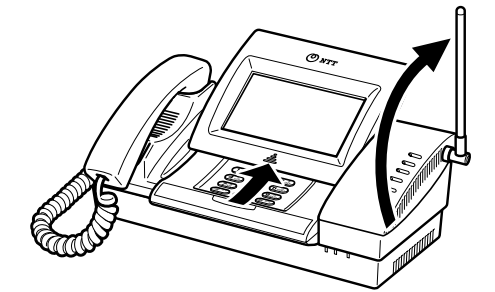
**12** UD-標準電話機の電源を入れる

UD-標準電話機の電源アダプタを電源コンセントに差し込みます。



**13** UD-主装置のアンテナを立てて、UD-標準電話機のタッチパネル部分を立てる

UD-コードレス電話機またはひかりパーソナルフォンをご使用の場合は、アンテナを垂直に立ててください。タッチパネル下のマーク部分を押しyoうにしてスライドさせ、ダイヤルボタンが見えるようにします。



## お知らせ

- 内部に発熱するところがあるため、UD-主装置やUD-標準電話機、電源アダプタがあたかくなりますが、故障ではありません。

## お願い

- アンテナは無理に回さないでください。アンテナの可動範囲は、垂直に立てた状態から前方100°、後方170°です。
- タッチパネルを立てるときは、画面部分を押しさないでください。また、電話機各部に無理な力が加わらないようにしてください。

# STEP 2 ランプ表示を確認する

電源を入れると、本商品の初期設定が行われます。この作業は数分間かかります。数分後に図のように表示されることを確認してください。

ランプが図のとおりに表示されないときは、「②総合編」(P1-10、1-11)を参照してください。

### ▶更新ランプの点滅について

更新ランプが緑点滅または赤点滅している場合は、最新のソフトウェアおよび操作画面をダウンロード中です。動作に問題はありません。初期設定時に更新ランプが赤点灯→緑点灯しますが、動作に問題はありません。

▶ランプが正しく表示されないときは  
接続を再度ご確認くださいのうえ、電源を入れ直してください。

