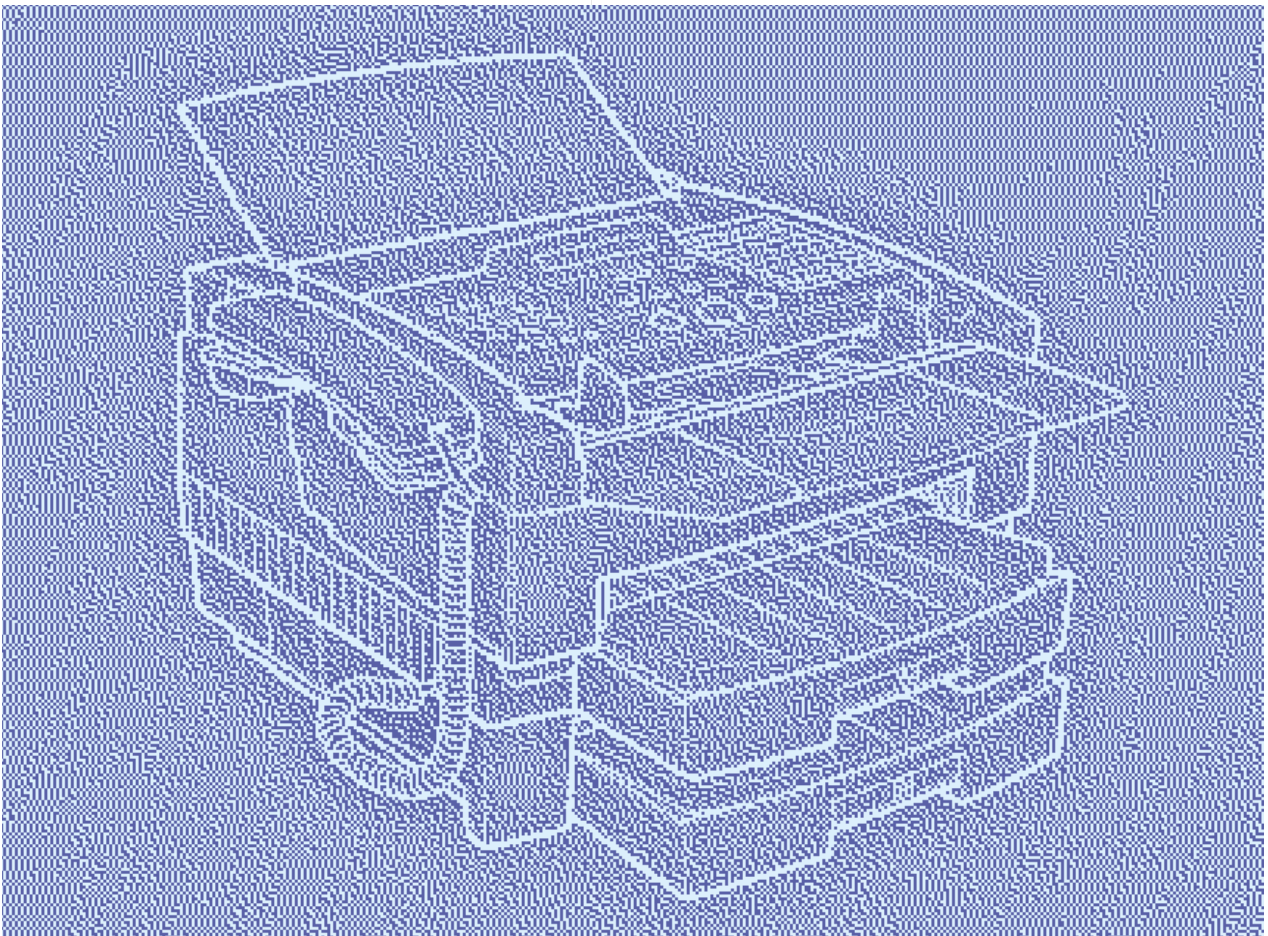


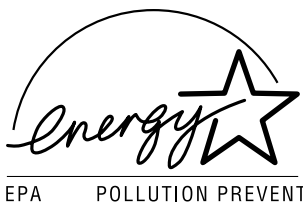
取扱説明書



NTTFAX J-303



このたびは、NTTFAX J-303をお買い求めいただきまして、まことにありがとうございます。
ご使用前に、この「取扱説明書」をよくお読みのうえ、内容を理解してからお使いください。
お読みになったあとも、本装置のそばなどいつも手もとに置いてお使いください。







当社は国際エネルギースタープログラムの参加事業者として、本製品が国際エネルギースタープログラムの基準に適合していると判断します。

はじめに

このたびはNTTFAX J-303をお買い求めいただきまして、まことにありがとうございます。この取扱説明書には、あなたや他の人々への危害や財産への損害を未然に防ぎ、本装置を安全にお使いいただくために、守っていただきたい事項を示しています。

その表示と図記号の意味は次のようになっています。内容をよく理解してから本文をお読みください。

本書を紛失または損傷したときは、当社のサービス取扱所またはお買い求めになった販売店でお求めください。

-  **警告** : この表示を無視して、誤った取り扱いをすると、人が死亡または重傷を負う可能性が想定される内容を示しています。
-  **注意** : この表示を無視して、誤った取り扱いをすると、人が傷害を負う可能性が想定される内容および物的損害のみの発生が想定される内容を示しています。
-  **お願い** : この表示を無視して、誤った取り扱いをすると、本装置の本来の性能を発揮できなかつたり、機能停止をまねく内容を示しています。
-  **ポイント** : この表示は、本装置を取り扱ううえで知っておくと便利な内容を示しています。

本装置の仕様は国内向けとなっておりますので海外ではご利用できません。

This equipment is designed for use in Japan only and cannot be used in any other country.

本装置の外付電話機接続端子は、電話網の仕様と完全に一致していないため、接続される通信機器によっては、正常に動作しないことがあります。

外付電話機の種類によっては、ご使用になれない場合や、一部機能が利用できない場合があります。

一般電話回線と本装置の間に、アダプタなどが接続された場合、アダプタなどが一般電話回線の仕様と完全には一致していないため、本装置が正常に動作しないことがあります。本装置の故障、誤動作、不具合、あるいは停電等の外部要因によって、受信文書の全部または一部が消失したり、通話や録音などの機会を逸したために生じた損害等の純粹経済損害につきましては、当社は一切その責任を負いかねますのであらかじめご了承ください。本装置の設置や配線工事および修理には、工事担任者資格を必要とします。無資格者の工事は、違法となりまた事故のもととなりますので絶対におやめください。

本装置は、お買い求めのときには国内の相手の方と通信することを前提とした設定になっています。海外との通信を主に行われる方は、重要な通信を行う前に相手の方と正常に通信できるか確認をしてください。正常に通信できないときは、本装置の設定を変更することにより、通信できるようになる場合もありますので、当社のサービス取扱所またはお買い求めになった販売店へご相談ください。

当社のサービス取扱所またはお買い求めになった販売店から遠距離の場合には、お使いになれないことがありますので当社のサービス取扱所またはお買い求めになった販売店へご相談ください。

操作ガイドを使用の際は、必ず取扱説明書をよく読み理解したうえでお使いください。本書の内容につきましては万全を期しておりますが、お気づきの点がございましたら、当社のサービス取扱所またはお買い求めになった販売店へお申しつけください。

この装置は、情報処理装置等電波障害自主規制協議会 (VCCI) の基準に基づくクラスB情報技術装置です。この装置を家庭環境で使用すると電波妨害を引き起こすことがあります。この場合には使用者が適切な対策を講ずるよう要求されることがあります。

安全にお使いいただくために

本装置を安全にお使いいただくため、以下の注意事項を必ずお守りください。

設置場所について

警告

アルコール、シンナーなどの引火性溶剤の近くに設置しないでください。引火性溶剤が本体内部の電気部品などに接触すると火災や感電の原因となることがあります。

本装置の上や近くに花瓶、植木鉢、コップ、化粧品、薬品や水などが入った容器、または小さな金属物を置かないでください。こぼれたり中に入った場合、火災・感電・故障の原因となることがあります。

注意

湿気やほこりの多い場所に置かないでください。火災・感電の原因となることがあります。

電源コードを熱器具に近づけないでください。コードの被膜が溶けて、火災・感電の原因となることがあります。

直射日光の当たるところや湿度の高いところに置かないでください。内部の温度が上がり、火災の原因となることがあります。

調理台や加湿器のそばなど油煙や湯気が当たる場所には置かないでください。火災・感電・故障の原因となることがあります。

雨や雪が降りかかるような場所には置かないでください。火災・感電・故障の原因となることがあります。

ぐらついた台の上や傾いた場所など不安定な場所に置かないでください。落ちたり、倒れたりして、けがの原因となることがあります。

振動・衝撃の多い場所に置かないでください。落ちたり、倒れたりして、けがの原因となることがあります。

本装置の上に重いものをのせないでください。置いたものが倒れたり、落ちてけがの原因となることがあります。

電源、電源コードについて

警告

AC100 Vの商用電源以外では、絶対に使用しないでください。火災や故障の原因となることがあります。

付属の電源コード以外は使用しないでください。火災・感電・故障の原因となることがあります。

濡れた手で電源プラグを抜き差ししないでください。感電の原因となることがあります。

電源プラグはコンセントに確実に差し込んでください。電源プラグの刃に金属などが触れると火災・感電の原因となることがあります。

⚠警告

電源コードを傷つけたり、破損したり、加工したりしないでください。重いものをのせたり、加熱したり、引っばったりすると電源コードが破損し、火災・感電の原因となることがあります。

表示された電源電圧以外の電圧で使用しないでください。火災・感電・故障の原因となることがあります。

電源コードが傷んだ（芯線の露出、断線など）場合は、当社のサービス取扱所またはお買い求めになった販売店に交換をご依頼ください。そのまま使用すると火災・感電の原因となることがあります。

タコ足配線はしないでください。火災・過熱の原因となることがあります。

近くに雷が発生したときは、本装置の電源スイッチを切り電源プラグをコンセントから抜いてご使用をお控えください。雷によっては火災・感電・故障の原因となることがあります。

アース線を接続してください。アース線を接続しないで万一漏電した場合は、火災や感電の原因となることがあります。

アース線を接続するときは、以下の点にご注意ください。

<アース線を接続してよいもの>

- ・コンセントのアース端子
- ・接地工事（D種）が行われているアース端子

<アース線を接続してはいけないもの>

- ・水道管 配管の途中でプラスチックになっている場合があり、その場合にはアースの役目を果たしません。ただし、水道局がアース対象物として許可した水道管にはアース線を接続できます。
- ・ガス管 ガス爆発や火災の原因となることがあります。
- ・電話線のアースや避雷針 落雷のときに大きな電流が流れ、火災や感電の原因となることがあります。

電源コードを束ねたり、結んだりしないでください。火災や感電の原因となることがあります。

⚠注意

電源プラグを抜くときは、必ずプラグを持って抜いてください。電源コードを引っばるとコードが傷ついて火災・感電の原因となることがあります。

旅行などで長期間、本装置をご使用にならないときは、安全のため必ず本装置の電源スイッチを切り電源プラグをコンセントから抜いてください。

いつでも電源プラグを抜けるように、電源プラグの周りにはものを置かないでください。非常時に電源プラグを抜けなくなります。

⚠️注意

電源プラグは、ほこりが付着していないことを確認してからコンセントに差し込んでください。また、半年から1年に1回は、電源プラグを点検してください。

ほこりにより、火災・感電の原因となることがあります。なお、点検に関しては当社のサービス取扱所またはお買い求めになった販売店にご相談ください。

取り扱いについて

⚠️警告

万一、本装置を落としたり、破損した場合は、まず本装置の電源スイッチを切り電源プラグをコンセントから抜いて当社のサービス取扱所またはお買い求めになった販売店にご連絡ください。そのまま使用すると火災・感電・故障の原因となることがあります。

本装置を分解・改造しないでください。火災・感電・故障の原因となることがあります。

本装置に水や引火性溶剤（アルコール、ベンジン、シンナーなど）が入ったりしないよう、また濡らさないようご注意ください。万一、内部にこれらの液体が入った場合は、まず本装置の電源スイッチを切り電源プラグをコンセントから抜いて当社のサービス取扱所またはお買い求めになった販売店にご連絡ください。そのまま使用すると火災・感電・故障の原因となることがあります。雨天、降雪中、海岸、水辺での使用は、特にご注意ください。

開口部から内部に金属類を差し込んだり、落とし込んだりしないでください。火災・感電・故障の原因となることがあります。

万一、異物が本装置の内部に入った場合は、まず本装置の電源スイッチを切り電源プラグをコンセントから抜いて当社のサービス取扱所またはお買い求めになった販売店にご連絡ください。そのまま使用すると火災・感電・故障の原因となることがあります。特にお子さまのいるご家庭ではご注意ください。

万一、煙が出ている、変なにおいがするなどの異常状態のまま使用すると、火災・感電・故障の原因となることがあります。すぐに電源スイッチを切り、そのあと必ず電源プラグをコンセントから抜き、煙が出なくなるのを確認して当社のサービス取扱所またはお買い求めになった販売店に修理を依頼してください。お客様による修理は危険ですから、絶対におやめください。

本装置の近くでは可燃性のスプレーを使用しないでください。スプレーのガスが本体内部の電気部品などに接触すると、火災・感電の原因となることがあります。

本装置のカバーは外さないでください。内部には電圧の高い部分があり、感電のおそれがあります。

⚠️注意

移動させる場合は、本装置の電源スイッチを切り電源プラグをコンセントから抜き、電話機コードなど外部の接続線を外したことを確認のうえ、行ってください。電源コードが傷つき、火災・感電の原因となることがあります。

保守 / 点検について

⚠警告

清掃のときは、本装置の電源スイッチを切り電源プラグをコンセントから抜いてください。火災や感電の原因となることがあります。

本装置の清掃のときは、水を含ませて固く絞った布で汚れを落としたあと、から拭きしてください。アルコール、ベンジン、シンナーなどの引火性溶剤は使用しないでください。引火性有機溶剤が本体内部の電気部品に接触したり、揮発ガスが本装置内に充満すると火災・感電の原因となることがあります。

ローラ類の清掃のときは、乾いた柔らかい布でから拭きしてください。アルコール、ベンジン、シンナーなどの引火性溶剤は使用しないでください。引火性有機溶剤が本体内部の電気部品に接触したり、揮発ガスが本装置内に充満すると火災・感電の原因となることがあります。なお、ローラ類の清掃には中性洗剤を使用しないでください。ローラ類を傷める原因となることがあります。

内部の点検・修理は当社のサービス取扱所またはお買い求めになった販売店にご依頼ください。

使用済みのインクカートリッジを火中に投じないでください。

⚠注意

使用済みのインクカートリッジを本装置から取り出すときは、インクが飛び散って目や口などに入らないように丁寧に取り出してください。インクが目や口に入った場合は、直ちに水で洗い流し、医師にご相談ください。

お手入れの際は、安全のために本装置の電源スイッチを切り電源プラグをコンセントから抜いて行ってください。

本装置に水滴がついた場合は、乾いた布で拭き取ってください。

原稿読み取り部を清掃するときは、電源スイッチを切ってください。

電源スイッチを切らない場合は、感電の原因となることがあります。

済スタンプインクを補充するときは、電源スイッチを切ってください。

電源スイッチを切らない場合は、感電の原因となることがあります。

参照先のイラストで示した補充場所以外のところに済スタンプインクをこぼさないように注意してください。発煙の原因となることがあります。→ P.242

紙づまりの処理などで内部を点検するときは、ネックレス、プレスレットなどの金属物が本体内部に触れないように点検してください。やけどや感電の原因となることがあります。

⚠️ 注意

紙づまりで記録紙を本体内部から取り除くときは、紙づまりしている記録紙の上ののっているインクが衣服や手に触れないように取り除いてください。衣服や手が汚れます。衣服や手が汚れた場合は、直ちに水で洗い流してください。

記録紙を補給するとき、つまった原稿や記録紙を取り除くときは、原稿や記録紙の端で手を切ったりしないように注意して扱ってください。背面カバーは強力なスプリングで自動的に元に戻ります。背面カバーに指を挟まないように気をつけてください。

本体内部の清掃時やつまめた記録紙を取り除くときなど、リングで手を傷つけないように気をつけてください。

消耗品について

⚠️ 警告

インクカートリッジを火中に投げないでください。カートリッジ内部にあるインクに引火して、やけどや火災・爆発の原因となることがあります。

インクカートリッジ、記録紙は火気のあるところに保管しないでください。インクや記録紙に引火して、やけどや火災の原因となることがあります。

⚠️ 注意

安全のためインクカートリッジは、子供の手の届かないところに保管してください。誤ってインクをなめたり飲んだりした場合は、直ちに医師にご相談ください。

インクカートリッジの移動中は本体内部に手を入れないでください。プリンタのキャリッジが動くので危険です。

インクカートリッジが高温のときは、“カートリッジニ フレナイデクダサイ”というメッセージが表示されます。インクカートリッジの温度が下がってメッセージが消えるまで、しばらくお待ちください。

その他

⚠️ 警告

心臓ペースメーカーをご使用の方へ

本装置から微弱の磁気が出ています。心臓ペースメーカーをご使用の方で、異常を感じた場合は、本装置から離れ、その後、医師にご相談ください。

使用上のご注意

本装置を使用するにあたっては次のことに注意してください。

設置場所について

次のような場所でのご使用は避けてください。

⚠️ 注意

直射日光の当たるところや湿度の高いところに置かないでください。内部の温度が上がり、火災の原因となることがあります。

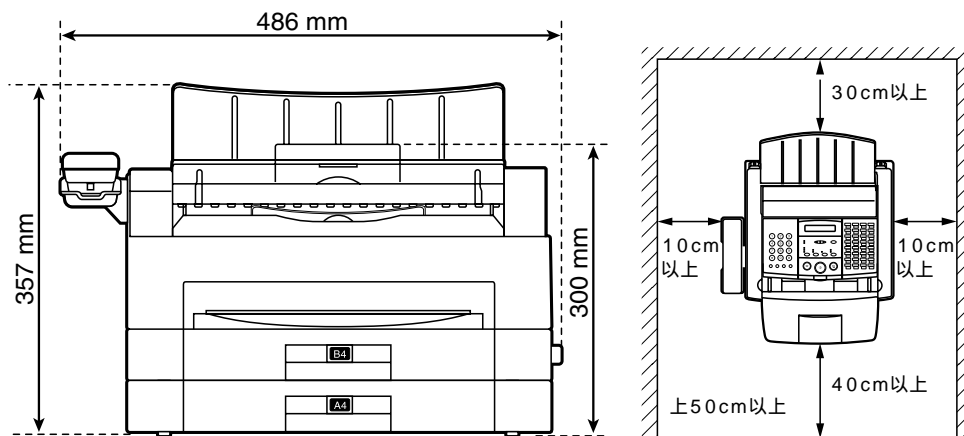
ぐらついた台の上や傾いた場所など不安定な場所に置かないでください。落ちたり、倒れたりして、けがの原因となることがあります。振動・衝撃の多い場所に置かないでください。落ちたり、倒れたりして、けがの原因となることがあります。

湿気やほこりの多い場所に置かないでください。火災・感電の原因となることがあります。

雨や雪が降りかかるような場所には置かないでください。火災・感電・故障の原因となることがあります。


STOP お願い

本装置の操作、消耗品の交換、日常点検など、本装置を正しく使用し性能を維持するための作業を行なうために、下の図の数値よりも十分に広い設置スペースを確保してください。



本装置は、傾けないようにしてください。正常に動作しない場合があります。

ラジオやテレビのそばには置かないでください。ラジオやテレビの音声に雑音が入ったり、テレビの画面にゆがみやチラツキが出ることがあります。

 お願い

本装置を正常にまた安全に使用していただくために、次のような場所への設置は避けてください。本装置が正常に動作しないことがあります。

- 製氷倉庫など特に温度が下がる場所
- テレビ、スピーカボックスの近く、こたつの上など、磁気を帯びている場所や電磁波が発生している場所
- 温度が急激に変化する場所(冷えきった部屋をストーブなどで急激に暖めたときなどは、本装置の内部に水滴が付着し、部分的に写らないコピーが発生する原因となります)
- 高温、多湿、低温の場所

いつも良い条件でお使いいただける環境の範囲は次のとおりです

動作保証範囲

温度 5 ~ 35

湿度 10 ~ 90 %RH(一部高温高湿、低温低湿状態は除く)

画像品質保証範囲 温度 15 ~ 30

湿度 10 ~ 80 %RH

- その他
 - ・ クーラ、暖房器具、換気口などから風が直接あたる場所
 - ・ ほこりや振動が多い場所
 - ・ 換気の悪い場所
 - ・ 揮発性可燃物やカーテンに近い場所

電源について

本装置の電源プラグをコンセントに接続するときや、接続したあとは次のようなことに注意してください。

警告

表示された電源電圧以外の電圧で使用しないでください。火災・感電・故障の原因となることがあります。

近くに雷が発生したときは、本装置の電源スイッチを切り電源プラグをコンセントから抜いてご使用をお控えください。雷によっては火災・感電・故障の原因となることがあります。

タコ足配線はしないでください。火災・過熱の原因となることがあります。

電源コードを傷つけたり、破損したり、加工したりしないでください。重いものをのせたり、加熱したり、引っばったりすると電源コードが破損し、火災・感電の原因となることがあります。

濡れた手で電源プラグを抜き差ししないでください。感電の原因となることがあります。

電源プラグはコンセントに確実に差し込んでください。電源プラグの刃に金属などが触れると火災・感電の原因となることがあります。

注意

電源プラグを抜くときは、必ずプラグを持って抜いてください。電源コードを引っばるとコードが傷ついて火災・感電の原因となることがあります。

いつでも電源プラグを抜けるように、電源プラグの周りにはものを置かないでください。非常時に電源プラグを抜けなくなります。

お願い

電源を切ったときは、5秒以上の間隔をおいてからONにしてください。

電源ノイズの大きい系統（たとえば空調装置、電動タイプライタ等）と電源コンセントを共有することは避けてください。

本装置は国内電源仕様です。海外ではご使用にならないでください。

その他

⚠ 警告

万一、煙が出ている、変なにおいがするなどの異常状態のまま使用すると、火災・感電・故障の原因となることがあります。すぐに電源スイッチを切り、そのあと必ず電源プラグをコンセントから抜き、煙が出なくなるのを確認して当社のサービス取扱所またはお買い求めになった販売店に修理を依頼してください。お客様による修理は危険ですから、絶対におやめください。

本装置を分解・改造しないでください。火災・感電・故障の原因となることがあります。

本装置に水や引火性溶剤（アルコール、ベンジン、シンナーなど）が入ったりしないよう、また濡らさないようご注意ください。万一、内部にこれらの液体が入った場合は、本装置の電源スイッチを切り電源プラグをコンセントから抜いて当社のサービス取扱所またはお買い求めになった販売店にご連絡ください。そのまま使用すると火災・感電・故障の原因となることがあります。雨天、降雪中、海岸、水辺での使用は、特にご注意ください。

移動させる場合は、本装置の電源スイッチを切り電源プラグをコンセントから抜き、電話機コードなど外部の接続線を外したことを確認のうえ、行ってください。電源コードが傷つき、火災・感電の原因となることがあります。

STOP お願い

本装置を離れたところに陸送したり空輸したりするときは、必ずインクカートリッジを取り外し、設置するときは新しいインクカートリッジを取り付けてください。

本体のお手入れについては「日常のお手入れ」(→ P.237)を参照してください。

停電がおきた場合や電源を切った場合は、ファクスの機能・動作が停止すると同時に、メモリに蓄積されている原稿（順次同報送信、メモリ送信、メモリ代行受信、タイマ送信など）が消えてしまう場合があります（内蔵のバックアップ電池により、約30分はバックアップ機能がはたらきます）。

キャッチホンサービスをご契約になる場合には、以下の点にご注意ください。

- ・ファクスの送信や受信中に、他の方から電話がかかってくると、画像に線が入ったり、通信が中断してしまうことがあります。
- ・また上記の場合、電話がかかってきたことはこちらではわかりません。キャッチホンサービスの異常ではありませんのでご了承願います。
- ・なお、キャッチホン サービスをご利用になり、割り込み音の回数を「0」回に設定していただくと、ファクス通信中にキャッチホンが入っても異常なく通信できます。

目的別機能一覧

本装置には、通常を送受信やコピー機能だけでなく、利用目的に合わせてさまざまな機能が用意されています。

操作を簡単にしたいときに有効な機能

ワンタッチダイヤル / 短縮ダイヤル
ワンタッチダイヤルには44カ所、短縮ダイヤルには100カ所の相手先が登録できます。(→ P.156,163)
ワンタッチダイヤルや短縮ダイヤルに登録した相手先には、簡単な操作でダイヤルすることができます。
(→ P.58,59)

グループダイヤル
ワンタッチダイヤルや短縮ダイヤルには、複数の相手先をグループ化して、まとめて登録することができます。
(→ P.169)
グループダイヤルを利用すると、1回の操作で最大143カ所の相手先にダイヤルできます。(→ P.60)

FAX/TEL 切り替え機能
ファクスと電話を自動的に切り替えることができます。受信の際、相手先がファクスなら原稿を自動受信し、相手先が電話なら呼び出し音で知らせます。
(→ P.66)

順次同報送信
1回の送信操作で、複数の相手先に同じ原稿をまとめて送信することができます。
ワンタッチダイヤル、短縮ダイヤル、**ダイヤル** ボタンの組み合わせにより、同じ原稿を最大145カ所の相手先にまとめて送信することができます。(→ P.94)

ダイヤルイン機能
当社のモデムダイヤルインサービスまたはダイヤルインサービスを契約している場合は、2種類の電話番号を別々に登録し、ファクスと電話を確実に切り替えて使用できます。
(→ P.122)

留守番電話接続機能
留守番電話を接続している場合は、相手先が電話なら伝言を録音し、相手先がファクスなら自動的に受信することができます。(→ P.113)

電話帳機能
ワンタッチダイヤルや短縮ダイヤルに登録した相手先は自動的に電話帳に登録されます。電話帳機能を使うと、相手先を名前の頭文字で検索してダイヤルすることができます。(→ P.61)

通信コストを削減したいときに有効な機能

タイマ送信

原稿をメモリに読み込ませておき、指定した時刻に原稿を送信するように設定できます。(→ P.96)

通信料金が比較的安価な深夜の時間帯を指定するなど、工夫しだいで通信コストが削減できます。

中継指示送信

遠距離の複数の相手先に同一原稿を送信するとき、相手先の近くにある中継用の1台のファクスに中継指示送信すると、その中継機から複数の相手先へ送信するため、通信コストが削減できます。(→ P.102)

コスト管理に有効な機能

各種レポートのプリント

送受信の結果は各種のレポートで確認できます。レポートは、定期的を送受信の結果をまとめてプリントさせるだけでなく、通信が終了したときに常にプリントさせたり、通信エラーが発生したときだけプリントさせるように設定することもできます。(→ P.230)

情報の提供や収集に有効な機能

ポーリング受信

送信側がセットした原稿を、本装置側の操作で受信することができます。

(→ P.108)

ポーリング受信する時刻を指定して、定期的に情報収集するように設定することもできます。(→ P.140)

なお、通信料金は、受信側の負担となります。

情報サービス

ビジネス関連情報、観光情報など各種のファクス情報サービスが簡単に利用できます。

本装置がダイヤル回線に接続されている場合でも、PB送出機能を活用することにより、各種のプッシュホンサービスが利用できます。(→ P.118)

ビジネスの効率を向上させたいときに有効な機能

メモリ受信

オフィスが無人化する夜間や休日などに受信した原稿をプリントせず、メモリに記憶しておくように設定することができます。(→ P.130,135)

受信転送

受信した原稿を自動的に他のファクスに転送するように設定することができます。自宅や外出先でも受信した原稿を確認することができます。(→ P.148,154)

Fコード送信

ITU-T (国際電気通信連合の通信規格などを制定する部門)の国際標準規格に従ったFコードやパスワードを指定することにより、メーカーや機種を問わず、高度な通信を行うことができます。(→ P.101)

記録紙を効率よく活用したいときに有効な機能

2 in 1 記録

1通信で受信する原稿のサイズが小さい場合、2枚の原稿を、サイズの大きな記録紙にまとめてプリントすることができます。(→ P.115)

メモリを有効活用するための安心機能

メモリ代行受信

記録紙やインクカートリッジのインクが切れても、受信原稿は自動的にメモリに記憶されるようになっているため、重要な原稿をもらさず受信することができます。(→ P.79)

データバックアップ/メモリクリアリスト

本装置には、バックアップ用の電池が内蔵されているため、停電などで電源が切れた場合でも、メモリに記憶されている内容は約30分保持されます。(→ P.282)
電源が切れた状態が30分以上続き、メモリ内の画像データが消去された場合はメモリクリアリストで知らせます。(→ P.235)

もくじ

はじめに	1
⚠️安全にお使いいただくために	2
使用上のご注意	7
目的別機能一覧	11
取扱説明書の読みかた	18

基本編

第 1 章 ご使用になる前に

そろっていますか?	[同梱品の確認]	20
お使いになる前の確認	[設置の手順]	21
電話回線の接続と電源の入れかた	[電話回線と電源]	22
各部の名称とはたらき	[名称 / 機能]	28
原稿のセットについて	[原稿セットの概要]	33

第 2 章 送信するには

送信するための 3 つの方法	[送信方法の概要]	36
送信原稿をセットするには	[原稿セット]	37
メモリから送信するには	[メモリ送信]	40
原稿を直接送信するには	[ダイレクト送信]	42
相手先に電話してから送信するには	[手動送信]	44
画像を鮮明に送信するには	[送信原稿設定]	46
送信状況を確認するには	[送信状況の確認]	49
送信を中止するには	[送信の中止 / 予約解除]	51
電話として活用するには	[電話の活用]	52
海外に送信するには	[海外送信]	54
相手先が話し中だったときは	[再ダイヤル]	56
オートダイヤルを使ってダイヤルするには	[ワンタッチ / 短縮 / グループ]	58
電話帳機能を使ってダイヤルするには	[電話帳]	61

第 3 章 受信するには

受信するための基本的な設定	[受信方法の概要]	66
受信設定を確認 / 変更するには	[受信モードの確認]	67
ファクス原稿を自動的に受信するには	[自動受信 / FAX/TEL切り替え]	69
呼び出し音が鳴ったら	[手動受信]	70
FAX/TEL切り替えの確認と設定変更	[受信モード設定]	71
受信状況を確認するには	[受信状況の確認]	76
記録紙やインクが切れたときの受信方法	[メモリ代行受信]	79
記録紙の優先順位と有効記録範囲	[記録紙の有効範囲]	81

第 4 章 コピーするには

コピーするには	[コピー]	84
画像を鮮明にコピーするには	[コピー画像設定]	89

応用編

第 5 章 活用の幅を広げる送信機能

複数の相手先に同じ文書を送信する	[順次同報送信]	94
送信時刻を指定する	[タイマ送信]	96
Fコードを使って送信する	[Fコード送信]	101

第 6 章 活用の幅を広げる受信機能

相手先のファクスにセットされている原稿を		
受信する	[ポーリング受信]	108
接続した電話機から受信操作する	[リモート受信]	112
留守番電話を活用する	[留守番電話接続]	113
受信原稿のプリント方法を変更する	[2 in 1 記録]	115
情報サービスを活用する	[情報サービス]	118
1本の電話回線で2種類の電話番号を活用する ...	[ダイヤルイン]	122

第 7 章 メモリを活用する送受信機能

メモリで受信する	[メモリ受信設定]	130
指定時間外にメモリ受信する	[メモリ受信のセット / 解除]	135
メモリ内の原稿を確認する	[メモリ照会]	136
指定した時刻にポーリング受信する	[定時ポーリング設定]	140
受信原稿を転送する	[転送機能設定]	148
指定時間外に転送する	[転送機能のセット / 解除]	154

管理編

第 8 章 オートダイヤルの登録

ワンタッチダイヤルを登録する	[ワンタッチダイヤル登録]	156
短縮ダイヤルを登録する	[短縮ダイヤル登録]	163
グループダイヤルを登録する	[グループダイヤル登録]	169
ダイヤル登録で設定できる通信機能	[プログラム通信]	176
登録した電話番号を確認する	[電話番号リスト]	187

第 9 章 文字の登録

文字の入力方式	[文字入力の概要]	192
文字を入力するには	[文字の入力例]	193

第 10 章 電話回線の設定と発信元情報の登録

電話回線の種類を設定する	[回線設定]	196
発信元情報を登録する	[発信元情報の概要]	199
日付と時刻の登録	[日付 / 時刻設定]	201
電話番号の登録	[ユーザTEL登録]	203
会社や部門の名称の登録	[ユーザ略称登録]	205

第 11 章 各種機能の登録 / 設定

登録 / 設定内容を変更する	[ユーザデータの概要]	208
基本設定のメニュー項目	[基本設定]	210
レポート設定のメニュー項目	[レポート設定]	212
送信機能設定のメニュー項目	[送信機能設定]	214
受信機能設定のメニュー項目	[受信機能設定]	216
プリント設定のメニュー項目	[プリント設定]	219
メモリ管理設定のメニュー項目	[メモリ管理設定]	222
システム管理設定のメニュー項目	[システム管理設定]	224
登録 / 設定内容をリストで確認する	[ユーザデータリスト]	226

第 12 章 日常の管理

通信結果の確認	[レポート]	230
日常のお手入れ	[メンテナンス]	237
記録紙を補給するには	[記録紙]	243
インクカートリッジのセットと交換	[インクカートリッジ]	248
消耗品 / 別売品について	[消耗品 / 別売品]	256
保守サービスのご案内	[保守サービス]	257

第 13 章 困ったときは

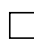

原稿がつまったときには	[原稿除去]	260
記録紙がつまったときには	[記録紙除去]	262
エラーコード一覧	[エラーコード]	265
ディスプレイに表示されるメッセージ	[メッセージ]	267
困ったときには	[トラブルシュート]	272

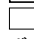
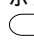
付録

停電があったときには	282
Fネット（ファクシミリ通信網）を利用するには	283
デュアルアクセスについて	285
さくいん	286
主な仕様	296

取扱説明書の読みかた

操作説明のページの構成

 または 

 で囲んだものは、本装置のボタンを示しています。
 で囲んだものは、本装置のランプを示しています。

ディスプレイ

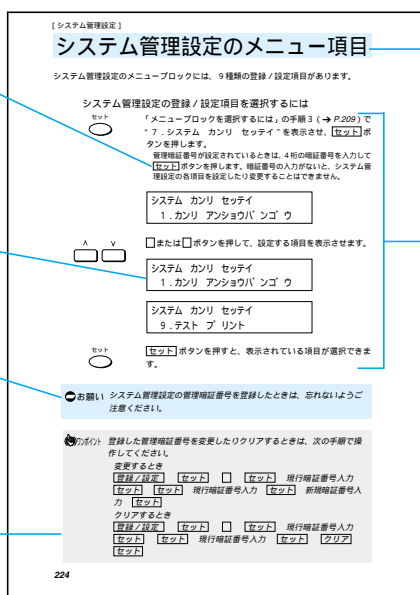
本装置が表示するメッセージを示しています。

お願い

この表示を無視して、誤った取り扱いをすると、本装置の本来の性能を発揮できなったり、機能停止を招く内容を示しています。

ワンポイント

知っておくと便利な事項、操作へのアドバイスなどの補足説明を示しています。



タイトル

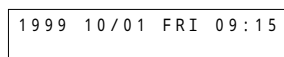
項目のタイトルが記載されています。

操作手順説明

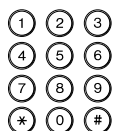
順番に操作を説明しています。

取扱説明書で使用している記号について

この取扱説明書では、つぎの記号を使用しています。



液晶ディスプレイの表示内容を示しています。



ダイヤル ボタンを示しています。



ダイレクト送信 ボタンで **ダイレクト送信** ランプを点灯させる必要があることを示しています。



ディスプレイに表示されるメニュー項目を表示させるために使用する **上** **下** ボタンを示しています。



原稿を原稿台にセットする必要があることを示しています。



受話器を取ったり、戻したりする必要があることを示しています。



ワンタッチパネルを開く必要があることを示しています。

基本編

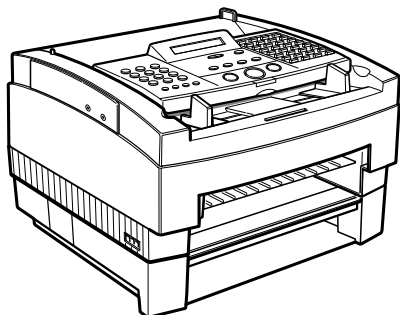
第1章 ご使用になる前に

そろっていますか？	20
お使いになる前の確認	21
電話回線の接続と電源の入れかた	22
各部の名称とはたらき	28
原稿のセットについて	33

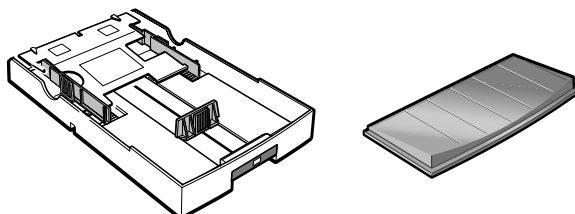
そろっていますか？

お買い求めいただいたファクスには、本体と以下の付属品、添付品が含まれています。ご確認ください。セットに足りないものがあったり、取扱説明書に乱丁・落丁があった場合などは、当社のサービス取扱所またはお買い求めになった販売店へお申しつけください。

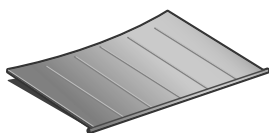
本体 1 台



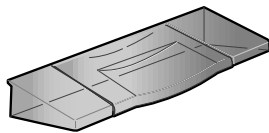
記録紙カセット 2個
(フタ付き)



原稿スタッカ 1個



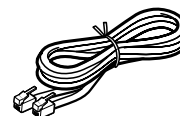
原稿台 1個



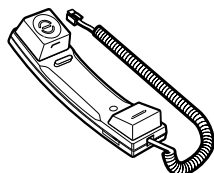
電源コード 1本



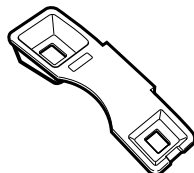
電話機コード 1本



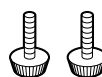
受話器 1個



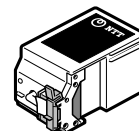
受話器置き台 1個



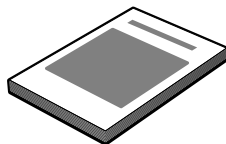
ローレットビス
(受話器置き台用)
2個



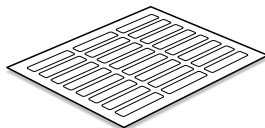
インクカートリッジ
1個



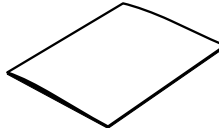
取扱説明書(本書) 1冊



宛先ラベル 1枚



操作ガイド 1枚



表示板 2枚



- その他
- ・記録紙 (A4 / B4 サイズ各 250 枚)
 - ・キャリアシート (A4 / B4 サイズ各 1 枚)
 - ・保証書 1 枚
 - ・「NTT 通信機器お取扱相談センタ」シール 1 枚
 - ・商品アンケートハガキ 1 枚
 - ・工事説明書 1 冊
 - ・消耗品購入先変更案内 1 枚

お使いになる前の確認

ここで示しているページの説明を参照して、本装置の設置を行ってください。お客様情報（日付 / 時刻や電話番号、会社や部門の名称など）を登録することもできます。

- 同梱品の確認 → P.20
- 付属品の取り付け → P.22
 - 記録紙のセット → P.243
 - インクカートリッジのセット → P.248
- 電話回線の設定や電源について → P.26, 196
 - 受話器の接続 → P.22
 - 電話回線の接続 → P.23
 - 外付電話機の接続 → P.25
 - 電源コードの接続 → P.26
 - 電源の位置と入れかた → P.26
 - 回線種類の設定 → P.196
- お客様情報（発信元情報）の登録 → P.199
 - 日付と時刻の登録 → P.201
 - 電話番号の登録 → P.203
 - 会社や部門の名称の登録 → P.205

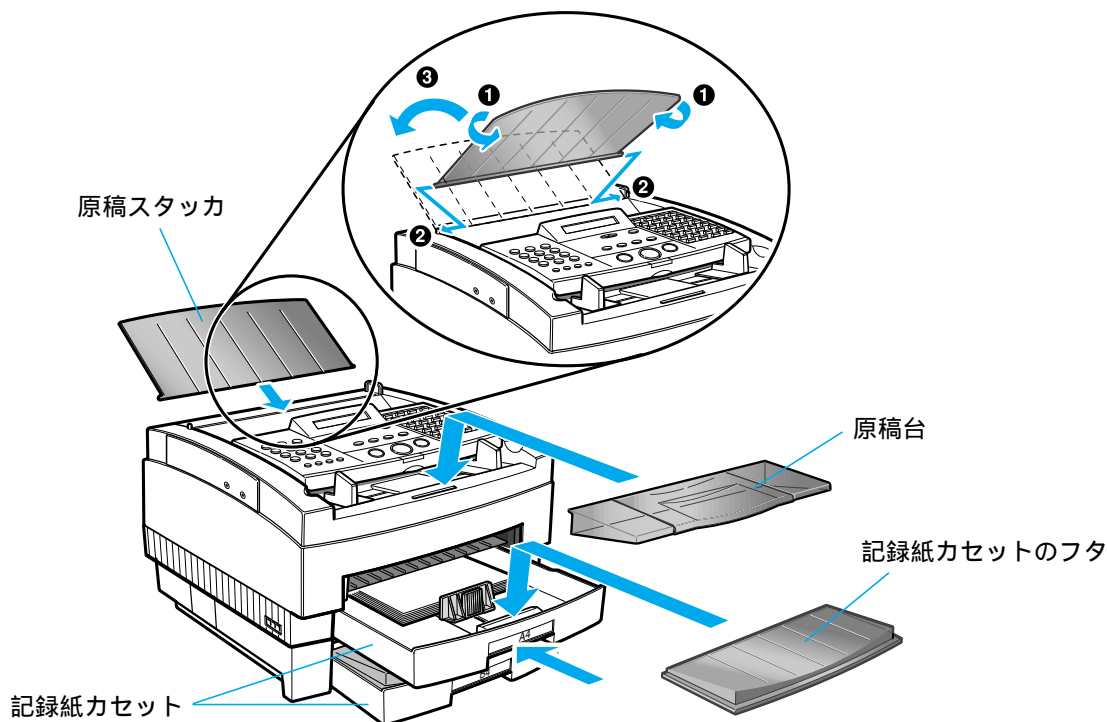
STOP **お願い** 設置工事は担当者（工事担任者資格を有する者）におまかせください。
本装置のご使用にあたって、当社のレンタル電話機が不要となる場合は、局番なしの116番または当社の営業所等へご連絡ください。ご連絡いただいた日をもって、「機器使用料」は、不要となります。

POINT **ポイント** お客様情報（発信元情報）を登録しなくても、基本的な送信や受信、コピーはできます。ただし、機能によっては、登録されていないと使用できないものもあります。

電話回線の接続と電源の入れかた

本装置をお使いになるときは、まず付属品を取り付け、電話回線を接続してから電源を入れてください。必要に応じて、電話機なども取り付けてください。

原稿スタッカ、原稿台、記録紙カセットの取り付け

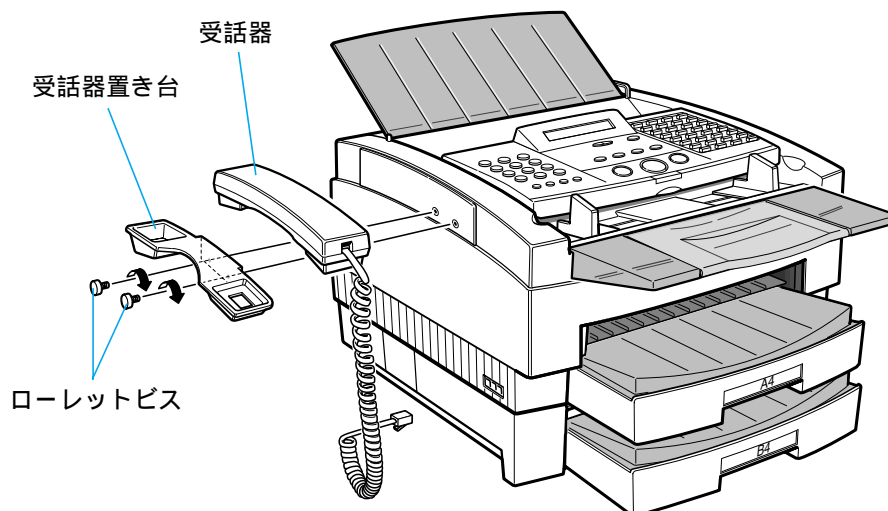


受話器の接続

受話器は、次の手順で受話器接続端子に接続してください。

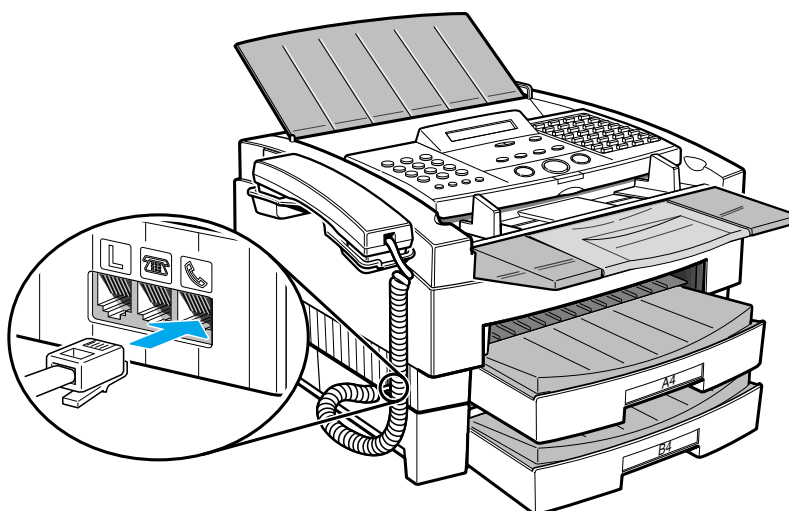
1 受話器置き台を本体に装着します

ローレットビスで受話器置き台を本体に装着します。



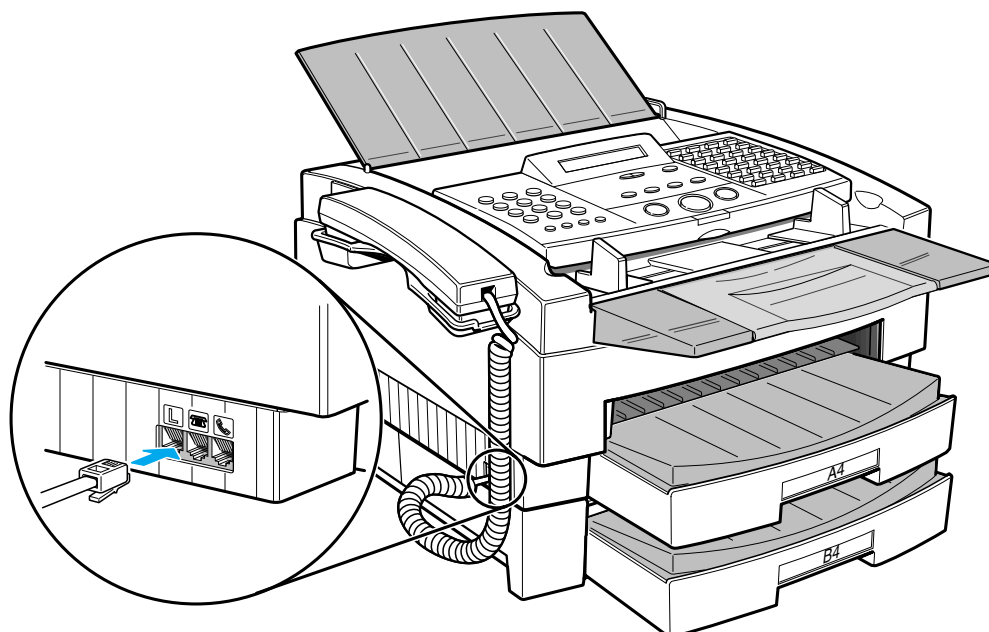
2 受話器のコードを接続します

受話器のコードは、右端の☎マークの差し込み口（受話器接続端子）に差し込んでください。

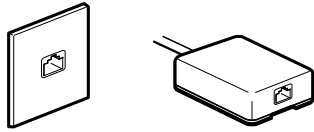


電話回線の接続

壁側の電話回線用コンセントを確認してから、本装置に付属している電話機コードを接続してください。左端の☎マークの差し込み口（電話回線接続端子）に差し込んでください。

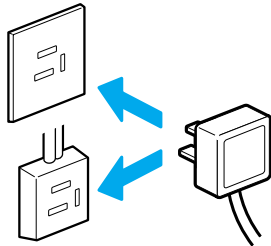


モジュラ式差し込み口の場合は



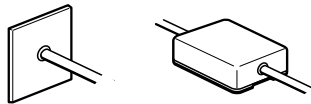
そのままつなげます。カチッと音がするまで差し込んでください。

3ピンプラグ式コンセントの場合は



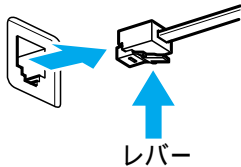
3ピンプラグ式コンセントの場合は市販の3ピンプラグ交換アダプタをお買い求めください。

直結配線コンセントの場合は



モジュラ式差し込み口に変える必要があります。接続工事には工事担当者資格が必要です。当社のサービス取扱所またはお買い求めになった販売店にご相談ください。

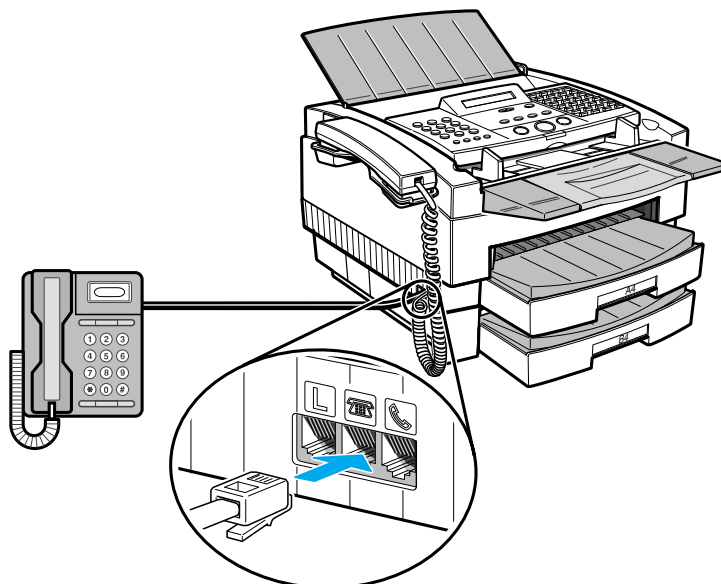
電話機コードを引き抜くときは



電話機コードのレバーを押さえながら引き抜いてください。

外付電話機の接続

一般の電話機は、外付電話機接続端子に接続することができます(ビジネスホンは接続できません)。中央の☎マークの差し込み口(外付電話機接続端子)に差し込んでください。



STOP **お願い** 外付電話機は、電話回線の種類に合ったものをお使いください。外付電話機の種類によってはご使用になれない場合があります。詳しくは当社のサービス取扱所またはお買い求めになった販売店へお問い合わせください。

お手持ちの電話機の電話機コードがモジュラジャック式でないときは、当社のサービス取扱所またはお買い求めになった販売店へお問い合わせください。接続工事には、工事担任者資格が必要です。

外付電話機で話しているときに、本装置の受話器は使用できません。外付電話機はできるだけ本装置から離してお使いください。また、外付電話機コードを本装置の近くに束ねて置いたりしないでください。通話中に雑音が大きくなる場合があります。

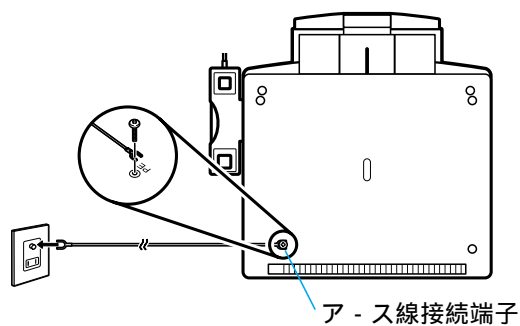
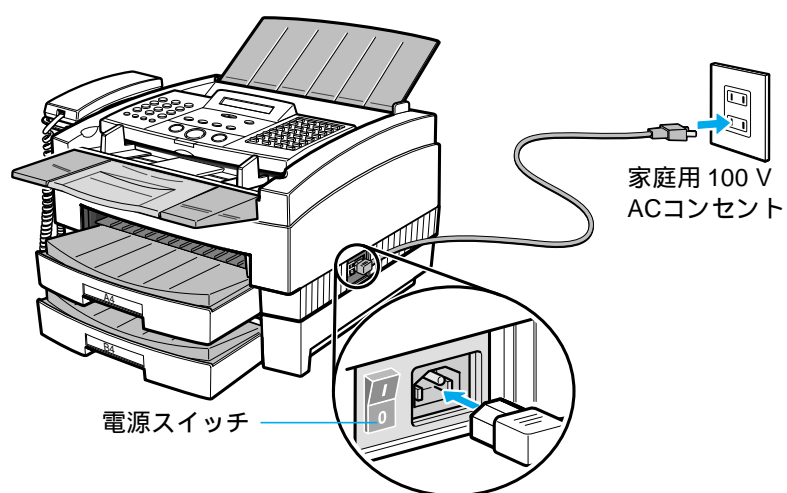
ポイント 付属の受話器を接続しない場合、外付電話機を右端の☎マークの差し込み口(受話器接続端子)にもう1台接続することができます。

電源の位置と入れかた

電源コードは、まず本装置に接続し、本体右側の電源スイッチが“ ” (OFF) になっていることを確認してから 100 V の AC コンセントに接続してください。

アース線は、本体底面にあるアース線接続端子に正しく接続してください。アース線は付属しておりません。アース線をご用意のうえ接続してください。

電源コードとアース線を接続したあと、電源スイッチを“ I ”(ON) にします。



警告

電源コードは、必ず付属のものをお使いになり、それ以外のものは絶対にお使いにならないでください。火災・感電の原因となることがあります。

万一、漏電した場合の感電事故防止のため、必ずアース線を取り付けてください。

アース線を接続するときは、以下の点にご注意ください。

<アース線を接続してよいもの>

- ・コンセントのアース端子
- ・接地工事（D種）が行われているアース端子

<アース線を接続してはいけないもの>

- ・水道管 配管の途中でプラスチックになっている場合があります、その場合にはアースの役目を果たしません。ただし、水道局がアース対象物として許可した水道管にはアース線を接続できます。
- ・ガス管 ガス爆発や火災の原因となることがあります。
- ・電話線のアースや避雷針 落雷のときに大きな電流が流れ、火災や感電の原因となることがあります。

電源が入ると、次のように表示されます。

シバ ラク オマチクダ サイ

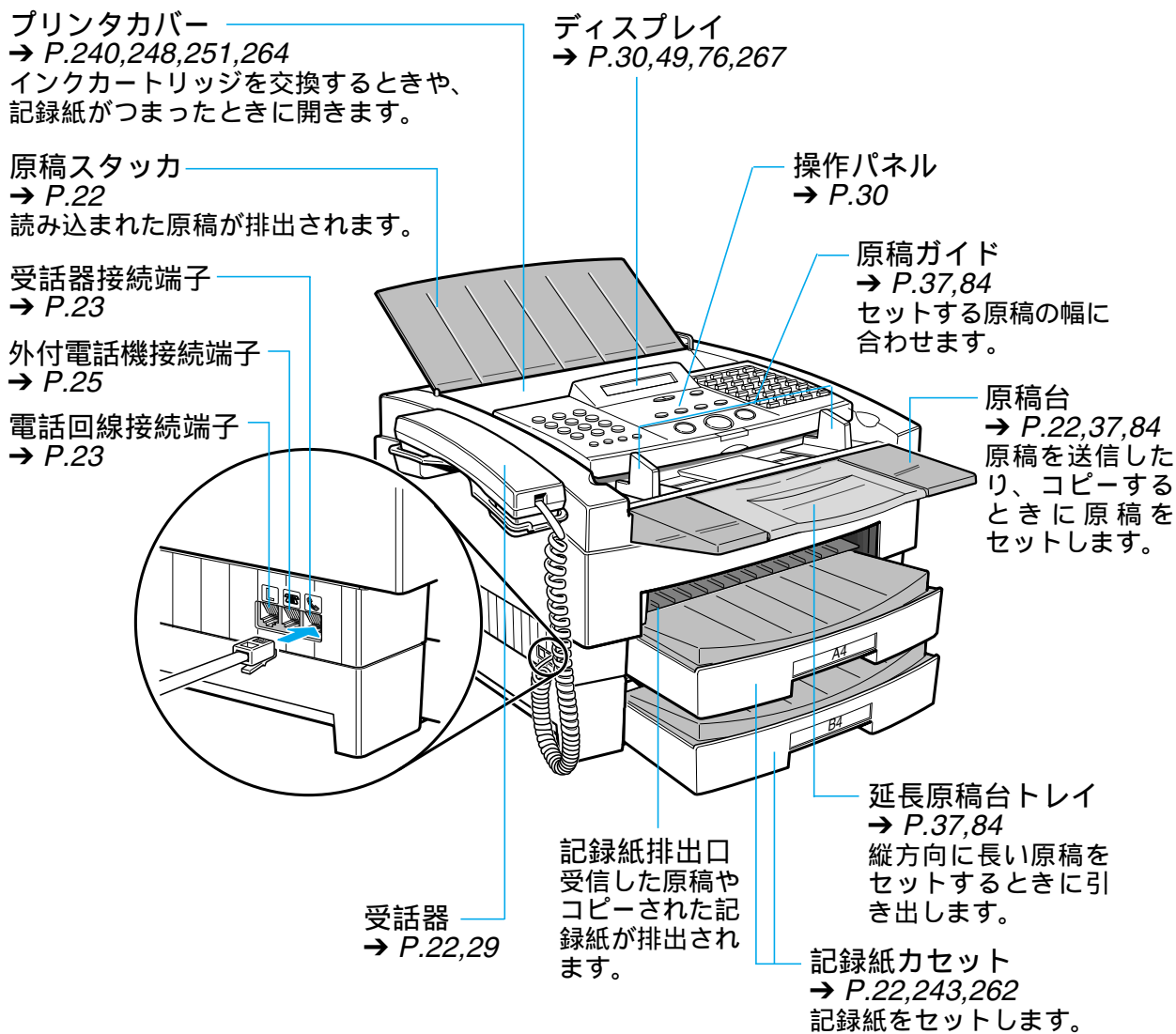
使用できる状態になると、日付と時刻が表示されます。

1999 10/01 FRI 09:15

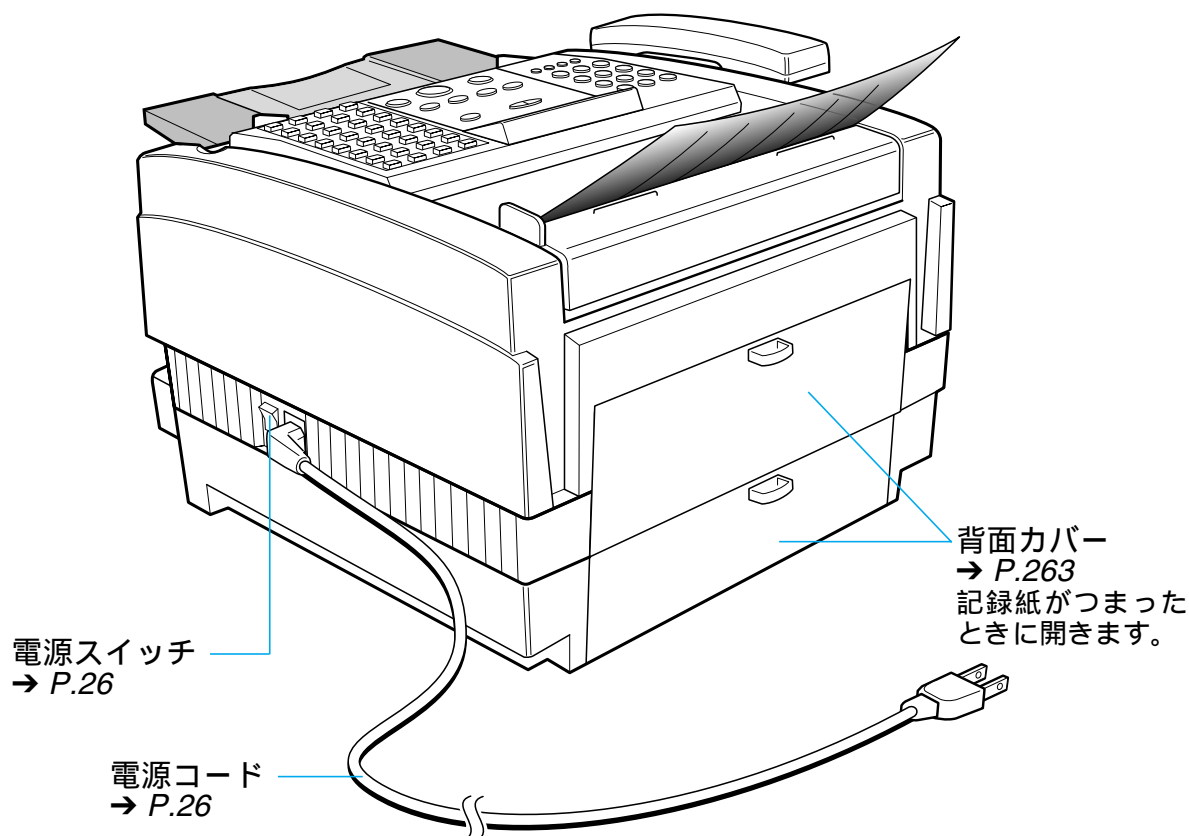
このように日付と時刻が表示されている状態を待機状態と呼びます。

各部の名称とはたらき

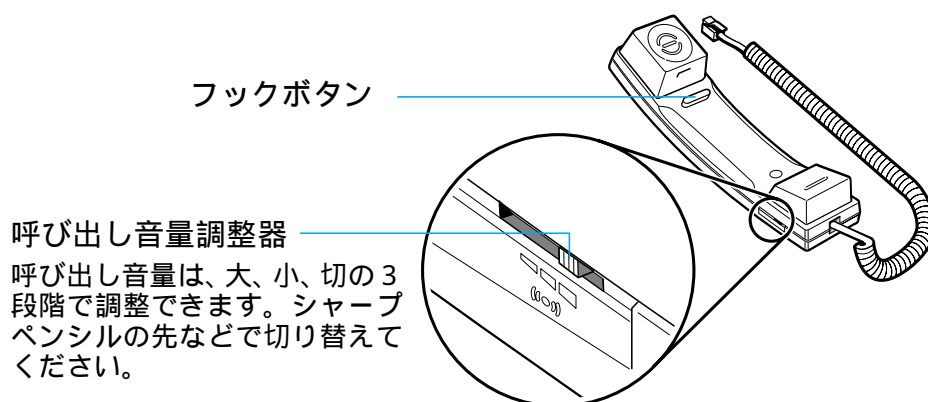
装置全体



背面



受話器



操作パネルの名称とはたらき

ダイヤル ボタン

ダイヤルするときや、データの登録、設定、確認に使います。

文字を入力するときにも使います。

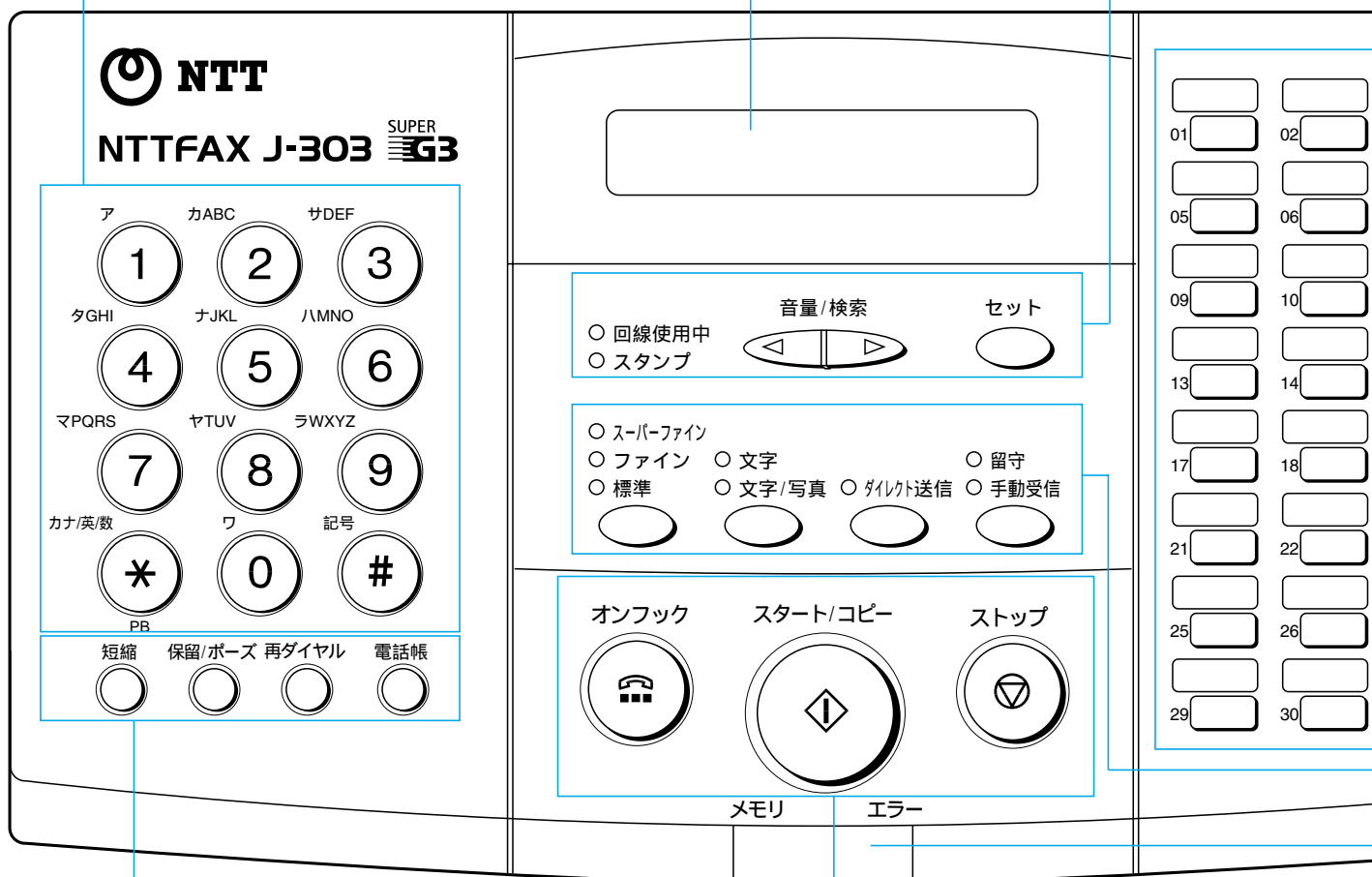
[*]、**[#]** ボタンは通常のダイヤル発信以外の新しいサービスに使用する機能ボタンです。

[PB] ボタン (**[*]** ボタンと兼用) → P.53,119,120
ダイヤル回線で、PB 信号を発信したいときに使います。

ディスプレイ

→ P.49,76,267

通信状況の確認やデータの登録、設定、確認のメッセージなど、いろいろな情報が表示されます。



短縮 ボタン → P.59,164

短縮ダイヤルを登録するときや、短縮ダイヤルで相手先を指定するときに使います。

保留 / ポーズ ボタン

→ P.53,185,186

通話を保留するときや、ダイヤル登録で電話番号にポーズを入れるときに使います。

再ダイヤル ボタン → P.57

[ダイヤル] ボタンでダイヤルした相手先が話し中のときなど、かけ直すときに使います。

電話帳 ボタン → P.61

ワンタッチダイヤルや短縮ダイヤルに登録した相手先を検索するときに使います。

オンフック ボタン

→ P.44,52,54,118

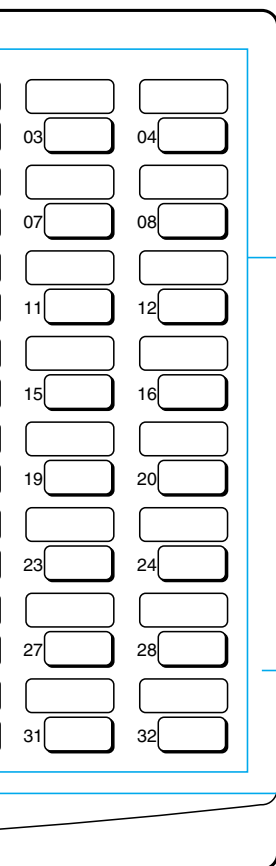
受話器を手に持たずダイヤルするときに使います。

スタート / コピー ボタン

送信や受信、コピーなどを始めるときに使います。

ストップ ボタン

送信やコピー、登録や設定などの操作を中止、終了するときに使います。

**回線使用中** ランプ → P.44

送信中や受信中、通話中など、電話回線を使用しているとき点灯します（緑色）。

スタンブ ランプ → P.39

読み込み済みスタンブや送信済みスタンブが押されるように、設定しているときに点灯します。

音量 / 検索 ボタン → P.44,53,62,209

本体の内蔵スピーカから出る相手の方の声などの音量を調整するときに使います。また電話帳を検索したり、メニュー項目を順次表示させるときにも使います。この場合は、機能ボタンの □ ボタン、 □ ボタンと同じはたらきをします。

セット ボタン

電話番号やユーザーデータの登録 / 設定内容をディスプレイに表示させたり、登録 / 設定内容を確認するときに使います。

ワンタッチダイヤル ボタン → P.58,157

よく使う電話番号を登録しておき、ワンタッチでダイヤルするときに使います。ワンタッチパネルを開くと、機能ボタンとして使うことができます。

ワンタッチパネル → P.58

ワンタッチダイヤル ボタン 01 ~ 32 を使うときは、ワンタッチパネルは閉じておきます。

ワンタッチダイヤル ボタン 33 ~ 44 を使うとき、機能ボタンを使うときは、ワンタッチパネルを上方向に開きます。

解像度 ボタン (**スーパーファイン**)、(**ファイン**)、(**標準**) ランプ) → P.46

原稿読み取り時の解像度を設定したいときに使います。

画像モード ボタン (**文字**)、(**文字 / 写真**) ランプ) → P.46,89

原稿読み取り時の画質を設定するときに使います。

ダイレクト送信 ボタン (**ダイレクト送信**) ランプ) → P.42

原稿をメモリに読み込ませずに、直接ファクス送信するときに使います。

受信モード ボタン (**留守**)、(**手動受信**) ランプ) → P.67,68,113

受信モードを変更したり、留守モードを設定するときに使います。

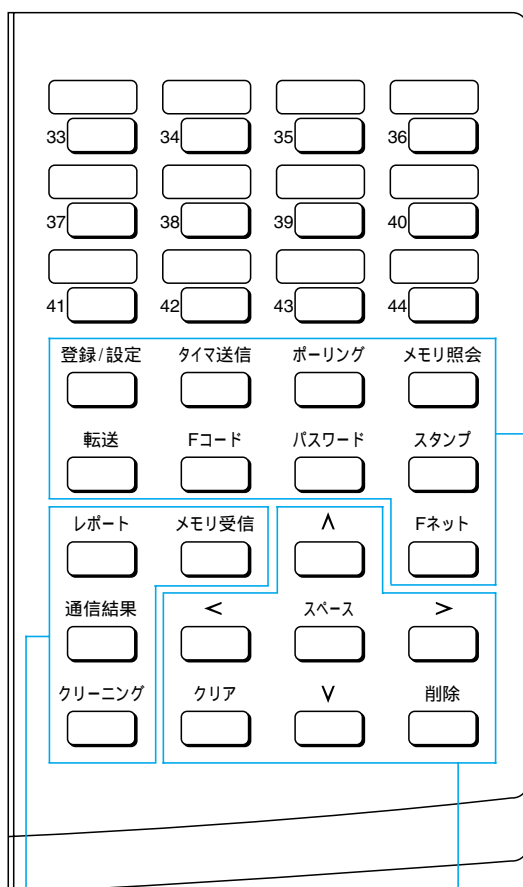
メモリ ランプ → P.134

メモリ内に原稿が記憶されているときに点灯します（緑色）。

エラー ランプ → P.79

記録紙やインクカートリッジのインクがなくなったり、記録紙がつまったりしたときに点滅します（赤色）。

機能ボタン（ワンタッチパネルを開いた状態）



登録/設定 ボタン → P.156,209

電話番号や機能を登録/設定するときに使います。

タイマ送信 ボタン → P.96

送信時刻を指定するときに使います。

ポーリング ボタン → P.109

ポーリング受信するときに使います。

メモリ照会 ボタン → P.136

メモリの内容を確認したり、消去するときに使います。

転送 ボタン → P.154

受信した原稿を他のファクスに転送するときに使います。

Fコード ボタン → P.104

Fコードを指定して送信するときに使います。

パスワード ボタン → P.104

パスワードを指定して送信するときに使います。

スタンプ ボタン → P.39

読み込みや送信が済んだ原稿に済スタンプをつけるときに使います。

Fネット ボタン → P.284

Fネットを利用するときに使います。

□□□<> ボタン

項目の検索や設定内容を確認するとき、カーソルを移動させるときに使います。

スペース ボタン

数字や文字列にスペース(空白)を入れるときに使います。

クリア ボタン

電話番号や、ユーザデータの項目の登録/設定内容をクリアするときに使います。

削除 ボタン

電話番号登録の際、入力した数字を1桁ずつ消去するときに使います。

レポート ボタン → P.187,226,230

通信関連のレポートやダイヤルリスト、ユーザデータリスト、通信予約リスト、原稿リストなどをプリントするときに使います。

メモリ受信 ボタン → P.134,135

受信した原稿をプリントせず、メモリに記憶したいときに使います。

通信結果 ボタン → P.50,77

通信結果を順次表示するときに使います。

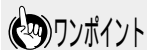
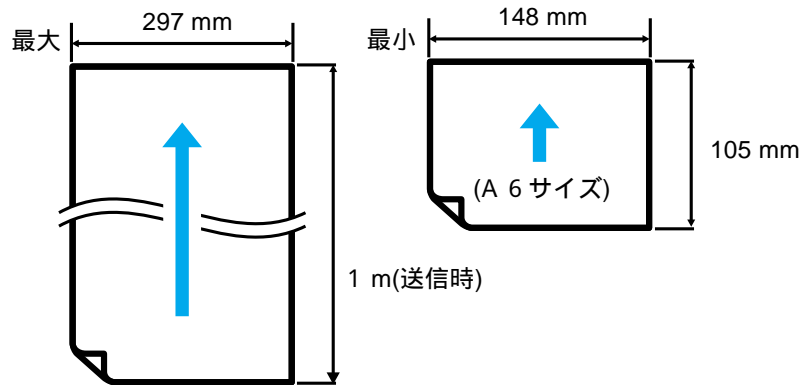
クリーニング ボタン → P.254

インクカートリッジのヘッドをクリーニングするときに使います。

原稿のセットについて

セットできる原稿のサイズ

セットできるのは、次のサイズの原稿です（矢印は原稿のセット方向を示しています）。



ポイント

サイズが大きい場合は縮小コピー、サイズが小さい場合は上記範囲のサイズの用紙にコピーし、コピーした原稿を送信原稿としてセットしてください。

こちらでセットした原稿よりも相手先のファクスにセットされている記録紙のサイズが小さいときは相手先の記録紙のサイズまで縮小して送信されます。

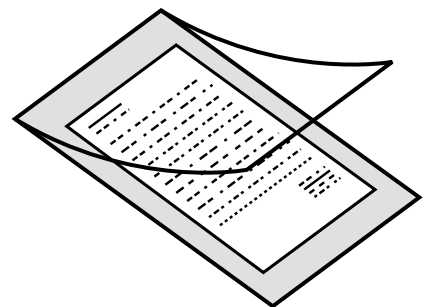
セットできる原稿の厚さ

セットできるのは、厚さが 0.06 mm ~ 0.13 mm の範囲の原稿です。これよりも薄い原稿や厚い原稿は、複写機でコピーしてからセットしてください。なお、新聞紙は 0.05 ~ 0.06 mm、上質紙は 0.10 mm、官製はがきは 0.23 mm ですので目安としてください。

また、官製はがきは 0.23 mm なのでそのまま送信 / コピーすることはできません。

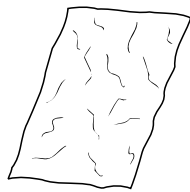
A 4、B 4 サイズの薄い原稿の場合は、付属のキャリアシートを使ってセットすることもできます。

キャリアシートの中には、1 枚だけ原稿を挟んでください。なお、本装置にセットできるキャリアシートは、一度に 1 枚だけです。

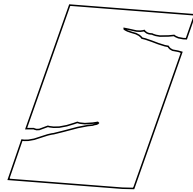


セットできない原稿

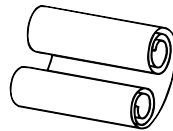
次のような原稿はセットしないでください。途中でつまることがあります。



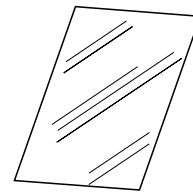
しわや折り目のある原稿



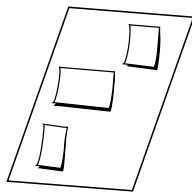
やぶれている原稿



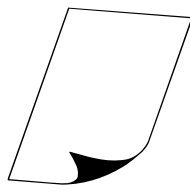
はげしくカールしている原稿



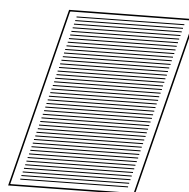
コーティングされた原稿



切り貼りした原稿



ノンカーボン、裏カーボン紙の原稿



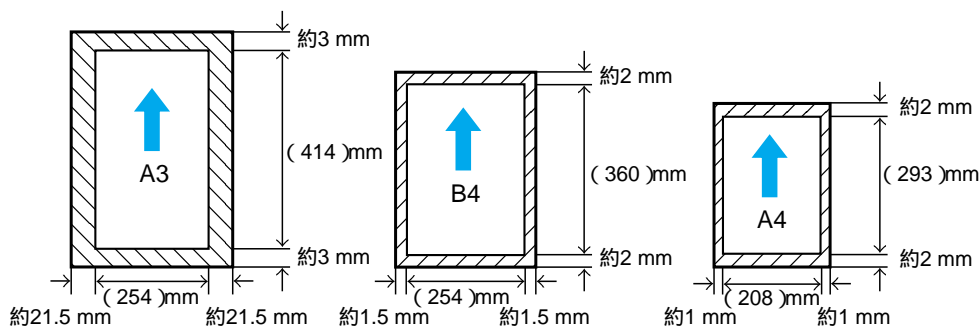
レポート用紙のようにノリで閉じられていた用紙（ノリの部分を取り除いてください）

STOP お願い クリップやホチキスの針は必ず取り除いてください。
 インクは乾かしてからセットしてください。
 サイズや厚さが異なる原稿をいっしょにセットしないでください。

原稿の読み取り範囲

原稿の読み取り範囲には制限があります。次の図の斜線部分の文字や画像は読み取れませんので注意してください（矢印は原稿のセット方向を示しています）。

なお、A3サイズの原稿の読み取り幅は、B4サイズの原稿の読み取り幅と同じです（254 mm）。



基本編

第2章 送信するには

送信するための3つの方法	36
送信原稿をセットするには	37
メモリから送信するには	40
原稿を直接送信するには	42
相手先に電話してから送信するには	44
画像を鮮明に送信するには	46
送信状況を確認するには	49
送信を中止するには	51
電話として活用するには	52
海外に送信するには	54
相手先が話し中だったときは	56
オートダイヤルを使ってダイヤルするには	58
電話帳機能を使ってダイヤルするには	61

送信するための3つの方法

原稿の送信には、基本的にメモリ送信、ダイレクト送信、手動送信という3つの方法があります。状況に応じて使い分けてください。

メモリ送信 - 一番簡単ですばやい送信 → P.40

セットした原稿をまとめてメモリに読み込んでから送信できます。読み込みスピードが早く、送信が完了するのを待たずに原稿を持ち帰ることができます。メモリ送信中でも、他の原稿の送信予約をすることができます。

ダイレクト送信 - 確認しながら優先的に送信 → P.42

セットした原稿を1枚1枚確認しながら直接送信できます。メモリ残量が少ない場合や、大量の原稿を送信する場合でも、メモリの容量を気にすることなく確実に送信することができます。メモリに複数の送信予約原稿があるときでも、セットした原稿は優先的に送信されます。

手動送信 - 電話をしてから送信 → P.44

受話器、または電話機を接続しているときには、電話で相手の方と通話したり、相手先を確認したあと、そのまま原稿が送信できます。相手先のファクスから電話がかかってきたときも、原稿をセットすれば送信できます。



ワンポイント

送信エラーが発生したときは、エラー送信レポートが自動的にプリントされます。エラーの原因を確認してから原稿を送信し直してください。なお、エラー送信レポートをプリントしないように設定することもできます。→ P.213,233

通信速度は、回線の状態により変わることがあります。

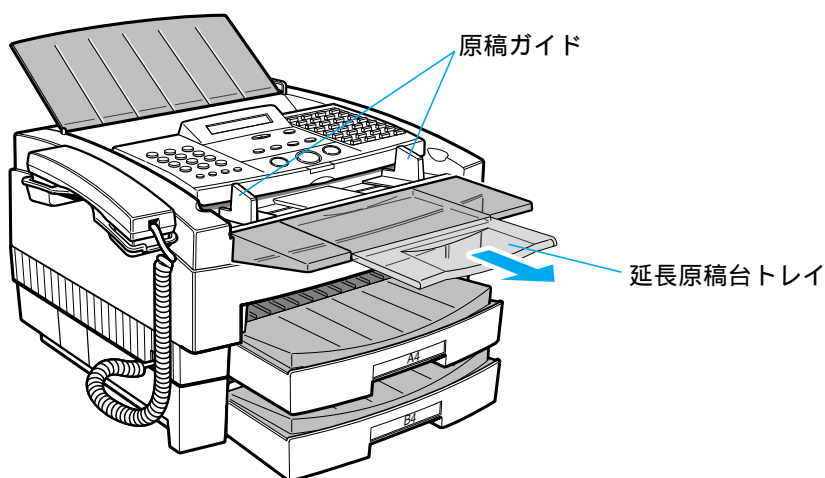
送信原稿をセットするには

原稿は、A4サイズは約30枚、B4サイズは約15枚、A3サイズは約10枚まで一度にセットできます（原稿の種類や周囲の環境により、少なくなる場合もあります）。一度に複数枚セットしたときは、一番下の原稿から順番に読み込まれます。

なお、A3サイズの原稿の読み取り幅は、B4サイズの原稿の読み取り幅と同じです（254 mm）。→P.34

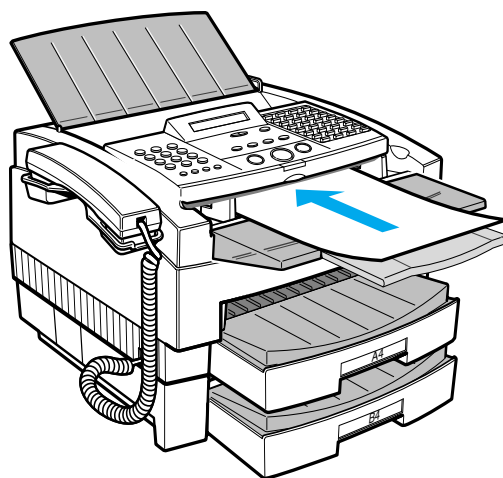
1 原稿の先端をそろえ、裏向きにして原稿台にのせます

原稿の幅に合わせて原稿ガイドを調整します。縦方向に長い原稿（B4サイズ以上）のときは、延長原稿台トレイを引き出してください。



2 原稿を差し込みます

ピッという音がするように原稿が突き当たるまで差し込んでください。





原稿をセットすると、メモリの使用量が表示されたあと、原稿がセットされたことを示すメッセージが表示されます。

メモリ シヨウ リョウ

12%

ゲ ンコウガ セット サレマシタ

ポイント 原稿をセットしてもピッという音が鳴らず、“ゲンコウガ セット サレマシタ”というメッセージも出ないときは、もう1度原稿をセットし直してください。または「原稿がつまったときには」手順5の  お願いを参照してください。→P.261

送信原稿の自動縮小

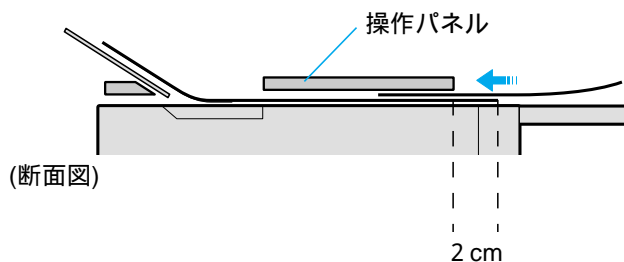
相手先のファクスの記録紙サイズに応じて、送信原稿を自動的に縮小して送信します。

相手先ファクスの 最大記録紙	送信原稿のサイズ	
	B4 サイズ	A4 サイズ
A3 サイズ	そのまま（等倍）	そのまま（等倍）
B4 サイズ	そのまま（等倍）	そのまま（等倍）
A4 サイズ	A4 サイズに縮小	そのまま（等倍）

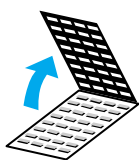
送信原稿を追加するには

原稿はなるべく追加しないでください。原稿がつかんだり重送（複数枚が一度に送られること）のおそれがあります。

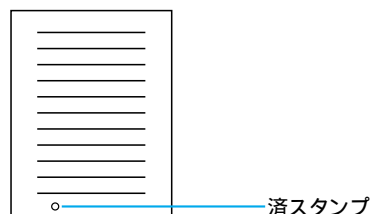
どうしても追加しなければならない場合は、原稿台にのっている原稿の枚数が制限を超えないように、原稿の後端が、操作パネルの端から約2 cmの位置にきたとき、追加原稿の先端を上重ねて差し込みます。



送信原稿に済スタンプを押すには

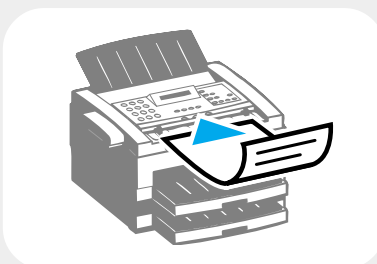


本装置には、読み込みまたは送信の済んだ原稿に済スタンプ（黄色）を押す機能があります。→ P.215 送信する前にワンタッチパネルを開いて **スタンプ** ボタンを押して、**スタンプ** ランプを点灯させてください。下の図の位置に済スタンプが押されます。なお、コピーするときにはこの機能ははたらきません。



済スタンプが薄くなってきたらインクを補充してください。→ P.241 手動送信やダイレクト送信時の送信済み原稿だけに済スタンプを押すか、メモリ送信時に読み込まれた原稿にも済スタンプを押すか選択できます。→ P.215（スタンプの種類）

この取扱説明書のほかの部分では、送信原稿のセットを下のイラストで示します。



メモリから送信するには

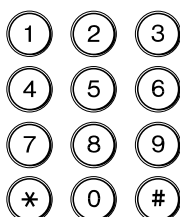
3つの送信方法のうち最も操作が簡単なのは、原稿をメモリに読み込ませてから送信する方法です。この送信方法をメモリ送信と呼びます。メモリ送信中でも同じ操作で他の原稿の送信を予約することができます（デュアルアクセス機能）。→ P.285

1 原稿の先端をそろえ、裏向きにして原稿台にセットします → P.37



原稿に合わせて解像度や画質が設定できます。→ P.46

2 相手先の電話番号をダイヤルします



ダイヤル ボタンのほか、ワンタッチダイヤルや短縮ダイヤル、グループダイヤルが使用できます。→ P.58

TEL =	0 3 1 2 3 4 0 0 0 1
-------	---------------------

電話帳機能を使って、登録した相手先の名前を検索してダイヤルすることもできます。→ P.61

「184」または「186」を特番登録した **ワンタッチダイヤル** ボタンの **44** (→ P.157) を使い、電話番号の先頭に「184」または「186」をつけてダイヤルすることもできます。→ P.211

間違えたときは、**ストップ** ボタンを押してからダイヤルし直してください。

ワンタッチダイヤルや短縮ダイヤルで相手先を指定したあと、5秒以上経過すると、ダイヤルタイムアウト機能がはたらき、原稿が自動的にメモリに読み込まれ、送信されます。この機能がはたらかないように設定を変更することもできます。→ P.215

3 **スタート/コピー** ボタンを押します



原稿がメモリに読み込まれ、受付番号とページ番号が表示されます。

ソウシン	0004
ゲンコウ ヨミコミ チュウ	P.002

ページ番号

読み込まれた原稿は、メモリから自動的に送信されます。

ページ番号は、読み込み中の原稿が何枚目であることを示しています。受付番号は、通信ごとに自動的につけられる一連の番号で、通信の中止やメモリ内の原稿をプリントしたりクリアするときに使います。途中で送信を中止するときは、**ストップ** ボタンを押してください。“ツウシンヲ チュウシ シマスカ？”というメッセージが表示されたら **✖** ボタンを押してください。→ P.51

メモリには、他に原稿が記憶されていない状態で約275枚読み込めます（A4サイズの標準原稿、標準モード使用時）。

STOP **お願い** 読み取りガラスにゴミやほこりがついていると、原稿に汚れがついた状態で送信されてしまいます。読み取りガラスは常にきれいな状態にしておいてください。→ P.237

ポイント メモリがいっぱいときは、メモリ送信機能ははたらきません。メモリ送信は最大30件まで予約できます。送信が正常に終了すると原稿は自動的にメモリから消去されます。送信でエラーになった原稿は、自動的にメモリから消去されます。クイックメモリ送信機能を使うと、原稿の読み込み途中で送信が開始されます。この機能がはたらかないように設定することもできます。→ P.215

原稿の読み込み途中でメモリがいっぱいになると、自動的にダイレクト送信（→ P.42）に切り替わります。メモリに読み込ませることのできる原稿の枚数は、メモリ内に記憶されている原稿の量や読み込ませる原稿の画質などにより変わります。

メモリ送信中でも、送信する原稿の読み込みが終了していれば、**スタート/コピー** ボタンを押してコピーすることができます。

原稿を直接送信するには

セットした原稿をメモリに読み込ませず直接送信する方法をダイレクト送信と呼びます。メモリ内に送信原稿が記憶されているときでも、セットした送信原稿を優先的に送信することができます。

1 原稿の先端をそろえ、裏向きにして原稿台にセットします → P.37



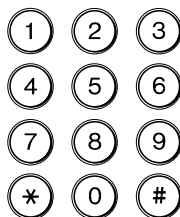
原稿に合わせて解像度や画質が設定できます。 → P.46

2 **ダイレクト送信** ボタンを押します



ダイレクト送信 ランプの点灯を確認してください。

3 相手先の電話番号をダイヤルします



ダイヤル ボタンのほか、ワンタッチダイヤルや短縮ダイヤルが使用できます。 → P.58

TEL = 0312340001

電話帳機能を使って、登録した相手先の名前を検索してダイヤルすることもできます。 → P.61

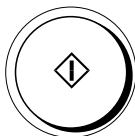
「184」または「186」を特番登録した **ワンタッチダイヤル** ボタンの **44** (→ P.157) を使い、電話番号の先頭に「184」または「186」をつけてダイヤルすることもできます。 → P.211

間違えたときは、**ストップ** ボタンを押してからダイヤルし直してください。

相手先を2件以上指定すると、ダイレクト送信を指定しても順次同報送信となり、原稿はメモリに読み込まれます。 → P.94

4 **スタート/コピー** ボタンを押します

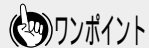
スタート/コピー



相手先のファクスを呼び出し、原稿の送信が始まります。

送信中は、受付番号や相手先の電話番号、送信中のページ番号などが表示されます。

途中で送信を中止するときは、**ストップ** ボタンを押してください。



ポイント

メモリに複数の送信予約原稿があるときでも、**ダイレクト送信** ボタンを押すと、原稿台にセットした原稿が優先的に送信されます。送信を中止した場合、原稿が操作パネルの下につまった状態になることがあります。その場合は操作パネルを開いて原稿を取り出してください。→ P.260

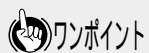
ECM 方式での通信について

本装置は、ECM方式で通信するように設定されています。ECMというのは、Error Correction Mode（自動誤り訂正モード）の頭文字をとった呼びかたです。

ECM方式で通信すると、送信側と受信側で送受信状態を確認し合いながら通信するため、画像の通信エラーを防ぐことができます。

相手先がECM方式で通信するように設定されていないときは、通常の方式で通信します。

ECM方式で通信していても、回線の状態によっては画像エラーが発生することがあります。また、回線のトラブルなどがあると、エラーを訂正しながら送信するため通常の通信に比べて時間がかかってしまいます。



ポイント

ECM方式で通信しないように設定することもできます。→ P.183,215,217

相手先に電話してから送信するには

受話器または電話機を接続しているときは、電話で相手の方と通話したり、相手先を確認してから原稿を送信することができます。この機能を手動送信と呼びます。

1 オンフック ボタンを押します

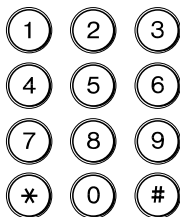


回線使用中 ランプが点灯し、“ツーン”という信号音が聞こえます。

オンフック ボタンを押さずに、受話器を取ってもかまいません。信号音の大きさは調整することができます。→ P.31 (**音量 / 検索** ボタン)

TEL =

2 相手先の電話番号をダイヤルします



ダイヤル ボタンのほか、ワンタッチダイヤルや短縮ダイヤルが使用できます。→ P.58

TEL = 0312340001

電話帳機能を使って、登録した相手先の名前を検索してダイヤルすることもできます。→ P.61

「184」または「186」を特番登録した **ワンタッチダイヤル** ボタンの **44** (→ P.157) を使い、電話番号の先頭に「184」または「186」をつけてダイヤルすることもできます。→ P.211

間違えたときは、**オンフック** ボタンを押し (手順1で受話器を取ったときは戻して)、手順1からやり直してください。

3 相手の方の声が聞こえたら、受話器を取り通話します



手順1で **オンフック** ボタンを押したときは、相手の方の声が聞こえても、受話器を取るまでこちらの声は伝わりません。

相手の方が出ないときは、**オンフック** ボタンを押して電話を切ってください。

相手先のファクスがファクス専用になっているときは、相手の方が出ても“ピー”という信号音が聞こえるだけで、通話することはできません。そのまま手順4に進んでください。

4 原稿の先端をそろえ、裏向きにして原稿台にセットします → P.37

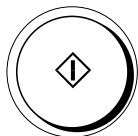


原稿に合わせて解像度や画質が設定できます。→ P.46
ファクスを送ることを相手の方に伝え、ファクス受信に切り替えてもらいます。相手先のファクスが受信可能になると、“ピー”という信号音が聞こえます。

基本編
第2章

5 **スタート/コピー** ボタンを押して、受話器を戻します

スタート/コピー



原稿の送信が始まります。

送信中は、受付番号や相手先の電話番号、送信中のページ番号などが表示されます。

途中で送信を中止するときは、**ストップ** ボタンを押してください。受話器をきちんと戻しておかないと送信終了後“ピロピロピロ”というアラーム音(オフフックアラーム)が鳴ります。アラーム音が鳴らないように設定することもできます。→ P.211

送信するには

画像を鮮明に送信するには

送信原稿に合わせて解像度や画質、読み取り濃度などを選択すると、より鮮明な画像を送信することができます。お買い求め時には解像度は「標準」、画像モードは「文字」、読み取り濃度は“フツウ”に設定されています。

文字が細かいとき（写真があるとき）



解像度 ボタンを押して、**（ファイン）** ランプあるいは **（スーパーファイン）** ランプを点灯させてください。

解像度を選択するときの目安

標準 : 普通の文字のとき（新聞活字よりも大きな文字のとき）

ファイン : 細かい文字のとき（新聞活字程度の文字のとき）、標準の2倍の解像度

スーパーファイン : 細かい文字や図のとき（新聞活字の中の小さな文字のとき）、標準の4倍の解像度

「スーパーファイン」を選択していても、通信する相手先が「スーパーファイン」に対応していない場合は、通信する相手先の解像度に合わせて送信されます。

解像度 ボタンで「ファイン」、「スーパーファイン」を選択したときは、「標準」を選択したときよりも送信に時間がかかります。

文字だけの原稿のとき



画像モード ボタンを押して、**（文字）** ランプを点灯させてください。

文字と写真が両方あるとき



画像モード ボタンを押して、**（文字/写真）** ランプを点灯させてください。

画像モード ボタンで「文字/写真」を選択したときは、**解像度** ボタンで「ファイン」または「スーパーファイン」を選択すると、より鮮明な画像を送信することができます。



ポイント

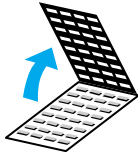
原稿の読み取り中に、解像度や画質などの設定を変更することができますが変更後の設定が有効になるのは、次ページの原稿を読み込むときからです。

原稿の読み取り中に、読み取り濃度の設定を変更することはできません。

文字や写真の濃度が気になるとき

送信する原稿の読み取り濃度は、あらかじめ設定しておくことができます。原稿の読み取り濃度を設定するときは、次の手順で操作してください。

1 基本設定の設定項目を表示させます



登録/設定



セット



ワンタッチパネルを開いて、**登録/設定** ボタンを押します。

トウロク/セッテイ

1. データ トウロク

セット ボタンを押します。

データ トウロク

1. キホン セッテイ

2 読み取り濃度の設定項目を表示させます

セット



セット ボタンを押します。

キホン セッテイ

1. ヒツケ/ジコク セット



Λ または **V** ボタンを押して、“5. ヨミトリ ノウド セット”を表示させます。

キホン セッテイ

5. ヨミトリ ノウド セット

3 読み取り濃度を選択します

セット



セット ボタンを押します。

ヨミトリ ノウド` セット

フツウ



または ボタンで、読み取り濃度を切り替えることができます。

ヨミトリ ノウド` セット

フツウ

ヨミトリ ノウド` セット

コク

ヨミトリ ノウド` セット

ウスク

セット



セット ボタンを押すと、表示されている読み取り濃度が選択できます。

4 読み取り濃度の設定を終了します

ストップ



ストップ ボタンを押すと、待機状態に戻ることができます。

送信状況を確認するには

送信中には、送信している原稿や相手先に関する情報がディスプレイに表示されます。送信が終了したすぐあとには、通信結果が表示されます。

また、**通信結果** ボタンを使うと過去 45 通信分の通信状況や通信結果が確認できます。

送信中に表示されるメッセージ

原稿の送信中は、状況に応じて次のようなメッセージが交互に表示されます。

通信状況

```
1999 10/01 FRI 09:15
ソウシン P.001
```

ページ番号

受付番号

```
1999 10/01 FRI 09:15
ウケツケ バンゴウ 0004
```

受付番号

電話番号

```
1999 10/01 FRI 09:15
0312340001
```

電話番号

相手先の機種の設定によっては、相手先の名前などが表示される場合もあります。

ECM 方式で通信しているときは、“ECM ソウシン” というメッセージも表示されます。→ P.183,215

ダイレクト送信、手動送信のときは、日付や時刻は表示されません。

送信終了後に表示されるメッセージ

原稿の送信が正常に終了すると、次のメッセージが交互に表示されます。

```
1999 10/01 FRI 09:15
ソウシン オワリマシタ
```

```
1999 10/01 FRI 09:15
ウケツケ バンゴウ 0004
```

送信の途中でエラーが発生すると、エラー送信レポートをプリントします。→ P.233

エラー送信レポートをプリントしないように設定することもできます。→ P.213

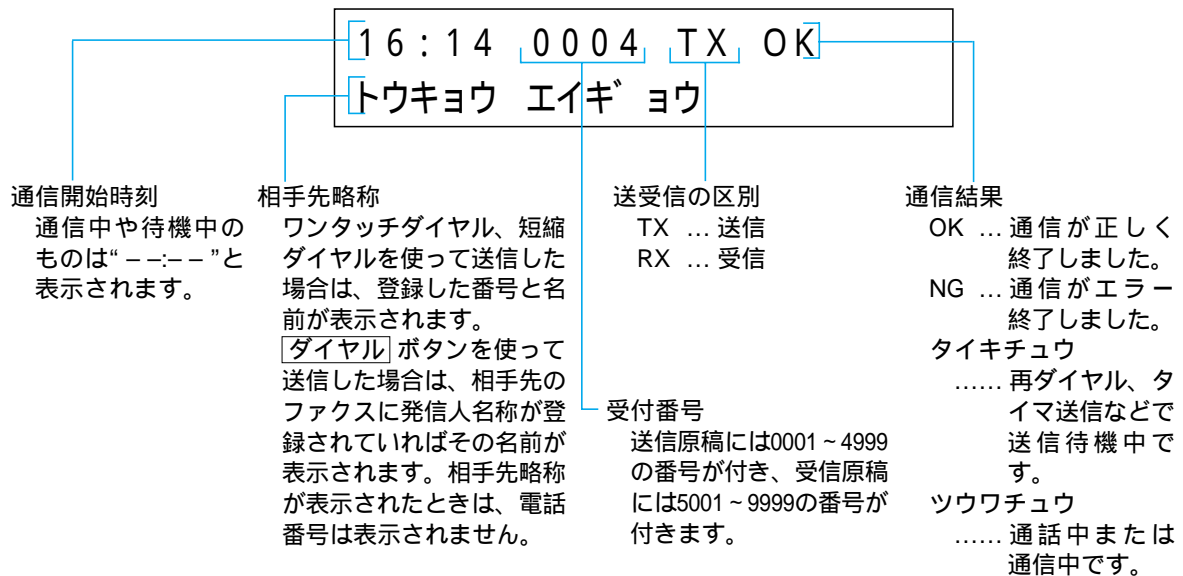
通信結果を知らせるメッセージは、しばらくすると自動的に消えます。

通信結果を確認するには

通信結果



通信結果 ボタンを押します。



そのほかの通信の結果は、 または ボタンを押して表示させることができます。

まず送信結果が、次に受信結果が表示されます。

過去45通信までさかのぼって確認することができます。

送信の結果は、送信結果レポートや通信管理レポートでも確認することができます。→ P.230 ~ 233



ストップ ボタンを押すと、待機状態に戻ることができます。

送信を中止するには

原稿の送信を途中で中止することができます。メモリ内の送信予約原稿も、受付番号がわかっている場合はメモリから削除し、送信予約を取り消すことができます。

送信の中止方法



送信を中止するときは、**ストップ** ボタンを押してください。ダイレクト送信のときは、すぐに送信が中止できます。メモリ送信のときは、送信中に **ストップ** ボタンを押すと、次のように表示されます。表示されないときは、もう一度 **ストップ** ボタンを押してください。

ツウシンヲ チュウシ シマスカ?
ハイ = (＊) イイエ = (#)



＊ ボタンを押すと、送信が中止できます。中止しないときは、**#** ボタンを押してください。

送信を中止しようとして **ストップ** ボタンを押しても、**＊** ボタンを押すまでは送信し続けます。

メモリ内に記憶させた原稿の送信を中止したいときは、**メモリ照会** ボタンで送信予約を取り消してください。→ P.137

＊ ボタンを押すと、エラー送信レポートをプリントします。→ P.233

エラー送信レポートをプリントしないように設定することもできます。→ P.213

STOP **お願い** ダイレクト送信を中止した場合、およびメモリ送信において原稿の読み込み中に中止した場合、原稿が操作パネルの下につまった状態になることがあります。その場合は操作パネルを開いて原稿を取り出してください。→ P.260

電話として活用するには

受話器または電話機を接続しているときは、原稿を送受信するだけでなく、普通の電話機と同じように使うことができます。 **オンフック** ボタンを使うと、受話器を取らなくてもダイヤルできます。

1 **オンフック** ボタンを押します

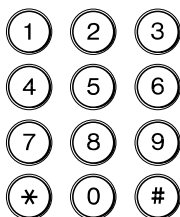


回線使用中 ランプが点灯し、“ツーン”という信号音が聞こえます。

オンフック ボタンを押さずに、受話器を取ってもかまいません。信号音の大きさは調整することができます。→ P.31 (**音量 / 検索** ボタン)

TEL =

2 相手の方の電話番号をダイヤルします



ダイヤル ボタンのほか、ワンタッチダイヤルや短縮ダイヤルが使用できます。→ P.58

TEL = 0312340001

電話帳機能を使って、登録した相手先の名前を検索してダイヤルすることもできます。→ P.61

「184」または「186」を特番登録した **ワンタッチダイヤル** ボタンの **44** (→ P.157) を使い、電話番号の先頭に「184」または「186」をつけてダイヤルすることもできます。→ P.211

間違えたときは、**オンフック** ボタンを押し(手順1で受話器を取ったときは戻して)、手順1からやり直してください。

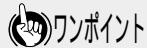
3 相手の方の声が聞こえたら、受話器を取り通話します



手順1で **オンフック** ボタンを押したときは、相手の方の声が聞こえても、受話器を取るまでこちらの声は伝わりません。

相手の方が出ないときは、**オンフック** ボタンを押して電話を切ってください。

通話が終了したあと、受話器をきちんと戻しておかないとアラーム音が鳴ります。



ポイント

内蔵スピーカから相手の方の声が聞こえているときに「音量／検索」ボタンを押すと、音量が調整できます。

プッシュホンサービスを利用する場合、相手の方が出たら「PB」ボタン（「＊」ボタンと兼用）を押してください（本装置をPB回線で使用しているときは、この操作は不要です）。

通話中に保留するときは、「保留／ポーズ」ボタンを押します。保留メロディが鳴っているときに「音量／検索」ボタンを押すと、音量が調整できます。

ファクスの着信と同時に受話器を取ると、“ポーポー”という信号音が聞こえることがあります。受話器を取っているときは、「スタート／コピー」ボタンを押してから受話器を戻してください。電話機を受話器を取っているときはリモート受信（→P.112）操作をしてください。

ファクス原稿を受信するための操作をする前に受話器を戻してしまうと、通信中だったファクスは受信できなくなります。

なお、すべての原稿の受信が終了するまでは、電話として利用することはできません。

本装置に留守番電話を接続して留守番電話接続機能を活用することもできます。→P.113

海外に送信するには

海外の相手先に原稿を送信するときは、国際ダイヤル番号、国番号、市外局番、電話番号の順でダイヤルする必要があります。

1 原稿の先端をそろえ、裏向きにして原稿台にセットします → P.37



原稿に合わせて解像度や画質が設定できます。 → P.46

2 オンフック ボタンを押します

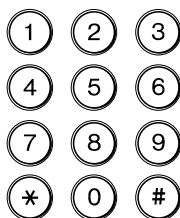


オンフック

回線使用中 ランプが点灯し “ ツー ” という信号音が聞こえます。

オンフック ボタンを押さずに、受話器を取ってもかまいません。信号音の大きさは調整することができます。 → P.31 (**音量 / 検索** ボタン)

3 相手先の電話番号をダイヤルします



国際ダイヤル番号、相手先の国番号、市外局番、電話番号の順でダイヤルします。

間違えたときは、**オンフック** ボタンを押し (手順2で受話器を取ったときは戻して)、手順2からやり直してください。

相手先の電話番号をワンタッチダイヤルや短縮ダイヤルに登録しておくこともできます。 → P.156,163

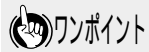
電話帳機能を使って、登録した海外の相手先の名前を検索してダイヤルすることもできます。 → P.61

4 “ ピー ” という信号音が聞こえたら、**スタート / コピー** ボタンを押します



スタート/コピー

原稿の送信が始まります。



ポイント

国際ダイヤル番号とは、国際電信電話株式会社（KDD）や日本国際通信株式会社（ITJ）などの電話会社の交換機を経由して通信するための、「001」「0061」などの番号です。

海外に送信するときに、たびたびエラーが発生するときは、その電話番号をワンタッチダイヤルまたは短縮ダイヤルに登録し、国際送信や通信スピードの種別を指定してみてください。→P.181

なお、通信スピードや国際送信の設定を変更しても、海外への送信がうまくいかないときは、ご利用の国際電話会社にお問い合わせください。

相手先が話し中だったときは

相手先が話し中などで原稿が送信できなかったときは、約2分間待機したあと、自動的に再度送信するようになっていきます（自動再ダイヤル）。また、最後に **ダイヤル** ボタンを使ってダイヤルした相手先の電話番号は、**再ダイヤル** ボタンで簡単に呼び出すことができます（手動再ダイヤル）。

再ダイヤル待機中に表示されるメッセージ（自動再ダイヤル）

次のメッセージが交互に表示されます。

メモリ送信のとき

1999 10/01 FRI 09:15
ジドウサイダイヤル

1999 10/01 FRI 09:15
ウケツケバンゴウ 1040

ダイレクト送信のとき

ジドウサイダイヤル
ウケツケバンゴウ 1040

再ダイヤルの必要がないときは、ダイレクト送信時には **ストップ** ボタンを押してください。メモリ送信時には **メモリ照会** ボタンを使って、再ダイヤル待機中の原稿をメモリから削除してください。
→ P.137

自動再ダイヤルしないように設定することもできます。→ P.215



ワンポイント

自動再ダイヤルしたとき、相手先がまだ話し中だった場合は、さらに約2分間待機してもう一度再ダイヤルします。それでも相手先が話し中のときは、送信を中止しエラー送信レポートをプリントします。
→ P.233 ただし、レポート設定の「送信結果レポート」を「プリントシナイ」に設定していると、エラー送信レポートはプリントされません。→ P.213

自動再ダイヤルの再ダイヤル間隔や再ダイヤル回数を変更することもできます。→ P.215

再ダイヤルの間隔時間は設定した時間より最大で59秒ずれることがあります。

もう一度同じ相手先を呼び出すには（手動再ダイヤル）

再ダイヤル



再ダイヤル ボタンを押してください。**ダイヤル** ボタンで最後にダイヤルした相手先の電話番号が表示され相手先を呼び出します。

TEL = 0312340001

中止したいときは **ストップ** ボタンを押してください。

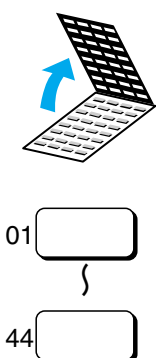
オートダイヤルを使ってダイヤルするには

電話番号をダイヤルするとき、ワンタッチダイヤルや短縮ダイヤルなど、オートダイヤル機能を使って簡単にダイヤルすることができます。ワンタッチダイヤルや短縮ダイヤルをグループダイヤルとして使うこともできます。

ワンタッチダイヤルを使ってダイヤルするには

あらかじめ **ワンタッチダイヤル** ボタンに通信する相手先の電話番号を登録しておく必要があります。→ P.156

ワンタッチダイヤルには、最大44カ所の相手先を登録しておくことができます。



ワンタッチダイヤルの使いかた

電話番号をダイヤルするとき、**ダイヤル** ボタンの代わりに **ワンタッチダイヤル** ボタンを押します。登録した電話番号と相手先の名前が表示されます。

ワンタッチパネルを閉じている状態のときは01 ~ 32、開いている状態のときは33 ~ 44の **ワンタッチダイヤル** ボタンが選択できます。

TEL =	03	1234	0001
	01	トウキョウ	エイギョウ

ワンタッチダイヤル ボタンを間違えて押したときは、**ストップ** ボタンを押してから **ワンタッチダイヤル** ボタンを選択し直してください。

ワンタッチダイヤル ボタンを押したあと、5秒（複数の宛先を指定したときは10秒）以上経過すると、ダイヤルタイムアウト機能がはたらき、原稿が自動的にメモリに読み込まれます。この機能がはたらかないようにすることもできます。→ P.215

ダイヤルタイムアウトする前にメモリに原稿を読み込ませたいときは、**スタート/コピー** ボタンを押してください。

「184」または「186」を特番登録した **ワンタッチダイヤル** ボタンの44(→ P.157)を使い、電話番号の先頭に「184」または「186」をつけてダイヤルすることができます。 **ワンタッチダイヤル** ボタンの44を押したあと、**ダイヤル** ボタンで電話番号入力し、入力が終わったら **スタート/コピー** ボタンを押してください。また、電話をかけるときに限り **ワンタッチダイヤル** ボタンの44のあと、**ダイヤル** ボタン以外にワンタッチダイヤルや短縮ダイヤルでも相手先を指定することができます。



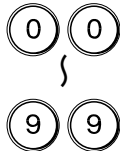
ワンタッチダイヤルに送信時刻を設定した場合は、その時刻になってからダイヤルが開始されます。→ P.177

ワンタッチダイヤルに登録した相手先の名前を電話帳で検索してからダイヤルすることもできます。→ P.61

短縮ダイヤルを使ってダイヤルするには

あらかじめ短縮ダイヤルに通信する相手先の電話番号を登録しておく必要があります。→ P.163

短縮ダイヤルには、最大 100カ所の相手先を登録しておくことができます。



短縮ダイヤルの使いかた

電話番号をダイヤルするとき、**ダイヤル** ボタンの代わりに **短縮** ボタンを押してから、**ダイヤル** ボタンで2桁の登録番号を指定します。登録した電話番号と相手先の名前が表示されます。

TEL =	03	1234	0002
*00	トウキョウ	カイハツ	

短縮ダイヤルを間違って指定したときは、**ストップ** ボタンを押してから短縮ダイヤル番号を指定し直してください。

短縮ダイヤルで相手先を指定したあと、5秒（複数の宛先を指定したときは10秒）以上経過すると、ダイヤルタイムアウト機能がはたらき、原稿が自動的にメモリに読み込まれます。この機能がはたらかないようにすることもできます。→ P.215

ダイヤルタイムアウトする前にメモリに原稿を読み込ませたいときは、**スタート/コピー** ボタンを押してください。



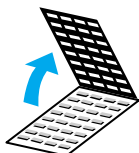
短縮ダイヤルに送信時刻を設定した場合は、その時刻になってからダイヤルが開始されます。→ P.177

短縮ダイヤルに登録した相手先の名前を電話帳で検索してからダイヤルすることもできます。→ P.61

グループダイヤルを使ってダイヤルするには

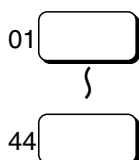
あらかじめワンタッチダイヤルや短縮ダイヤルに複数の通信する相手先の電話番号を登録しておく必要があります。→ P.156,163,169

1つのグループダイヤルには、ワンタッチダイヤルや短縮ダイヤルに登録されている相手先を最大143カ所、グループとして登録しておくことができます。

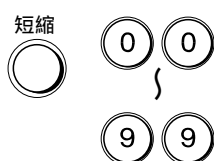


グループダイヤルの使いかた

グループダイヤルを登録した **ワンタッチダイヤル** ボタンを押すか、 **短縮** ボタンを押してから **ダイヤル** ボタンで2桁の短縮ダイヤル番号を指定します。登録したグループ名が表示されます。



TEL = グループダイヤル
20 シテンググループ A



TEL = グループダイヤル
*99 シテンググループ B

グループダイヤルを間違えて指定したときは、**ストップ** ボタンを押してからグループダイヤルを指定し直してください。

グループダイヤルを指定したあと、5秒以上経過すると、ダイヤルタイムアウト機能がはたらき、原稿が自動的にメモリに読み込まれます。この機能がはたらかないようにすることもできます。→ P.215

ダイヤルタイムアウトする前にメモリに原稿を読み込ませたいときは、**スタート/コピー** ボタンを押してください。



グループダイヤルに送信時刻を設定した場合は、その時刻になってからダイヤルが開始されます。→ P.177

グループダイヤルに登録したグループの名前を電話帳で検索してからダイヤルすることもできます。→ P.61

電話帳機能を使ってダイヤルするには

電話帳機能を使うと、ワンタッチダイヤルや短縮ダイヤルに登録された相手先の名前や、グループダイヤルに登録されたグループの名前を50音やアルファベットで検索し、ダイヤルすることができます。

50音で検索するには

相手先の名前を50音で検索するときは、原稿台に原稿をセット(→ P.37)してから、次の手順で操作してください。

1 電話帳 ボタンを押します



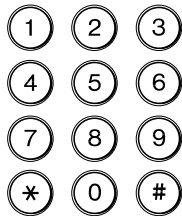
電話帳の検索画面が表示されます。

デ`ンシ デ`ンワチョウ
カシラモジ` ニュウリョク :ア



ディスプレイの右下に“ :ア ”と表示されているときは50音で検索することができます。“ :A ”と表示されているときは、**ダイヤル**ボタンの **[*]** ボタンを押して“ :ア ”を表示させてください。

2 名前の頭文字を指定します

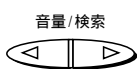


ダイヤル ボタンを使って50音を入力することができます。
→ P.192

名前の頭文字に対応している **ダイヤル** ボタンを押します。
たとえば、“ トウキョウ ”という名前を検索するときは、夕行に対応している **[4]** のボタンを押します。頭文字がタ～トで登録されている先頭の相手先が表示されます。

TEL = 03 1234 0001
01 トウキョウ エイギ` ヨウ

3 目的の相手先を検索します



音量/検索 ボタンで、相手先の名前が検索できます。

TEL = 03 1234 0002
*00 トウキョウ カイハツ

TEL = グループ ダイヤル
20 トウキョウ ハンバイ

上記の例の場合は、**音量/検索** ボタンを押すたびに、頭文字がタ～トの相手先の電話番号と名前が表示されます。
目的の相手先を表示させたら、すぐに手順4に進んでください。10秒以上経過すると電話番号と名前の表示が消えてしまいます。

ワンポイント ワンタッチパネルを開いたところにある機能ボタンの□ や□ ボタンで検索することもできます。

4 セット ボタンを押します



表示されている相手先が選択されます。

電話帳を間違っって指定したときは、**ストップ** ボタンを押してから電話帳を指定し直してください。

5 スタート/コピー ボタンを押します



ディスプレイに表示された相手先にダイヤルし、原稿の送信が始まります。

ワンポイント 電話帳で検索したワンタッチダイヤルや短縮ダイヤルに送信時刻を設定した場合は、その時刻になってからダイヤルが開始されます。→ P.177

アルファベットで検索するには



相手先の名前をアルファベットで検索するときは、「50音で検索するには」(→ P.61)の手順1で **ダイヤル** ボタンの ***** ボタンを押し、“ :ア ” の表示を “ :A ” に切り替えてから、相手先の名前の頭文字に対応するアルファベットを **ダイヤル** ボタンで指定してください。

デ	ンシ	デ	ンワ	チョウ	
カ	シラ	モジ	ニ	ユウ	リョク : A

対応する名前がないとき

ダイヤル ボタンで指定した頭文字に対応する名前がないときは、次のように表示されます。

[ア]
ミツカリマセン

[ABC]
ミツカリマセン

そのまま、**ダイヤル** ボタンで他の検索を続けることができます。
ストップ ボタンを押して、待機状態に戻することもできます。



ワンポイント 記号や数字が頭文字に使われている相手先や、ワンタッチダイヤルや短縮ダイヤル、グループダイヤルを登録するとき、名前を入力していなかった相手先の場合は、**電話帳** ボタンを押してから、**ダイヤル** ボタンの **#** ボタンを押すと、**音量 / 検索** ボタンで電話番号を検索することができます。

メモ

A large rectangular area with rounded corners, containing horizontal dashed lines for writing. The lines are evenly spaced and extend across the width of the page, providing a guide for handwriting practice.

基本編

第3章 受信するには

受信するための基本的な設定	66
受信設定を確認 / 変更するには	67
ファクス原稿を自動的に受信するには	69
呼び出し音が鳴ったら	70
FAX/TEL切り替えの確認と設定変更	71
受信状況を確認するには	76
記録紙やインクが切れたときの受信方法	79
記録紙の優先順位と有効記録範囲	81

受信するための基本的な設定

受信設定には、なにもしなくても自動的に応答する自動受信、着信時にお客様がFAXと電話を切り替える手動受信などがあります。

また、留守番電話を接続して留守番電話接続機能を活用することもできます。当社が提供するモデムダイヤルインサービスまたはダイヤルインサービス（有料）を活用して2種類の電話番号を設定して使い分けることもできます。

電話もファクスも受けたいとき（FAX/TEL 切り替え）

お買い求め時の受信モードは、「FAX/TEL切り替え」に設定されています。本装置に受話器または電話機を接続し、ファクスと電話を自動的に切り替えて受けたいときには、そのまま「FAX/TEL切り替え」の状態で使用してください。相手先がファクスのときは自動的に受信し、相手先が電話のときは呼び出し音で知らせます。→ P.69

ファクス原稿だけを受けるとき（自動受信）

本装置をファクス専用機として活用するときは、受信モードを「自動受信」に設定してください。相手先のファクスからファクス原稿が送られてきたときは自動的に受信します。→ P.69

ただし、自動受信は、ファクス専用のため、相手先が電話をかけてきても自動的に、受信動作になるため電話を受けることはできません。

受話器、または電話機を接続しているとき、「自動受信」に設定していても、電話をかけることはできます。→ P.52

ファクス番号と電話番号を使い分けたいとき

（モデムダイヤルインF/T切り替えまたはダイヤルインF/T切り替え）

当社が提供するモデムダイヤルインサービスまたはダイヤルインサービス（有料）を契約した場合に設定してください。このサービスを契約するとファクス専用番号と電話専用番号の2種類の電話番号を使用することができます。この2種類の番号を本装置に登録すれば、1本の電話回線でファクスと電話をそれぞれ異なる番号で使い分けることができます。→ P.122

ファクスよりも電話のほうが多いとき（手動受信）

受話器、または電話機を接続し、電話として利用することが多いときは「手動受信」に設定してください。相手先がファクスでも電話でも、呼び出し音で知らせます。相手先がファクスのときは、**スタート/コピー** ボタンで受信できます。→ P.70

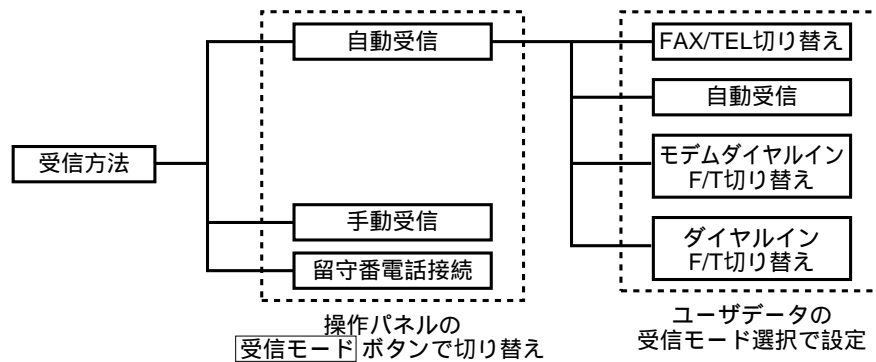
留守中に電話もファクスも受けたいとき（留守番電話接続）

本装置に留守番電話を接続しておくと、相手先がファクスのときは自動的に受信し、電話のときは相手の方のメッセージを留守番電話で録音しておくことができます。留守番電話を活用するときには、「留守」に設定してください。→ P.113

受信設定を確認 / 変更するには

自動受信や手動受信、留守番電話接続の設定は、操作パネルの **受信モード** ボタンで切り替えることができます。

自動受信 (FAX/TEL 切り替え・自動受信・モデムダイヤルイン F/T 切り替え・ダイヤルイン F/T 切り替え) の設定は、受信機能設定の受信モード選択で行ってください。→ P.217



自動受信または FAX/TEL 切り替えに設定するには

- 留守
- 手動受信



受信モード ボタンを押して、**手動受信** ランプ、**留守** ランプを消します。

あらかじめ、受信機能設定の受信モード選択で受信モードの設定をしておく必要があります。→ P.217

ランプの状態だけでは、「FAX/TEL切り替え」に設定されているのか「自動受信」に設定されているのかは判断できません。確認や変更のしかたについては、P.71を参照してください。

受信中には、**回線使用中** ランプが点灯します。

手動受信に設定するには

- 留守
- ☀ 手動受信



受信モード ボタンを押して、**手動受信** ランプを点灯させます。

受信モード ボタンを押しても、**手動受信** ランプが点灯しないときは、受信機能設定の受信モード選択で“モデムダイヤルイン F/T キリカエ”もしくは“ダイヤルイン F/T キリカエ”が設定されています。手動受信に切り替えることはできません。

留守番電話接続に設定するには



受信モード ボタンを押して、**留守** ランプを点灯させます。

受信モード ボタンを押しても、**留守** ランプが点灯しないときは、受信機能設定の受信モード選択で“モデムダイヤルイン F/T キリカエ”または“ダイヤルイン F/T キリカエ”が設定されています。留守番電話接続に切り替えることはできません。

モデムダイヤルインF/T切り替えに設定するには

受信モード ボタンでモデムダイヤルインF/T切り替えを設定することはできません。設定のしかたについては、「1本の電話回線で2種類の電話番号を活用する」(→ P.122~128)を参照してください。

モデムダイヤルインサービスを利用しているときは、手動受信や留守番電話接続機能は利用できません。**受信モード** ボタンを押しても、**手動受信** ランプ、**留守** ランプは点灯しません。

ダイヤルインF/T切り替えに設定するには

受信モード ボタンでダイヤルインF/T切り替えを設定することはできません。設定のしかたについては、「1本の電話回線で2種類の電話番号を活用する」(→ P.122~128)を参照してください。

ダイヤルインサービスを利用しているときは、手動受信や留守番電話接続機能は利用できません。**受信モード** ボタンを押しても、**手動受信** ランプ、**留守** ランプは点灯しません。

STOP お願い 受話器を接続していないとき、または電話機を接続していないときは、「手動受信」に設定しないでください。呼び出し音が鳴らないため、ファクスや電話を受けることができません。



ワンポイント

手動受信のときに、一定の時間、呼び出し音が鳴ったあと、自動受信に切り替えるように設定することができます。→ P.217 (自動受信切り替え)

留守 ランプが点灯しているときでも、留守番電話が接続されていなかったり、接続している留守番電話が「留守」の状態にセットされていない場合は、原稿を正常に受信することができません。

通信速度は、回線の状態により変わることがあります。

自動受信のときは、電話がかかってきても相手の方にはファクス応答音“ピー”を返すだけです。よく電話をかけてくる相手先などには、あらかじめファクス専用であることを知らせ、別の通話用電話番号を伝えておいてください。

受信原稿のプリント中に記録紙を引き抜くと正常に記録できないことがあります。

ファクス原稿を自動的に受信するには

本装置を「自動受信」または「FAX/TEL 切り替え」に設定しておく、相手先がファクス原稿を送ってきたときには、なにもしなくても自動的に原稿を受信します。本装置は、あらかじめ「FAX/TEL 切り替え」に設定されています。

自動受信に設定しているとき

相手先がファクスでも電話でも受信状態に切り替わります。相手先が電話をかけてきても電話を受けることはできません。相手先がファクスのときは自動的に原稿を受信します。受信した原稿は自動的にプリントされます。なお、「自動受信」に設定しているときは、電話機が接続されていても呼び出し音は鳴りません。

FAX/TEL 切り替えに設定しているとき

相手先がファクスのときは自動的に原稿を受信し、受信した原稿は自動的にプリントされます。相手先が電話のときは呼び出し音で知らせますので受話器を取ってお話してください。



ポイント

受信した原稿をプリントせずに、メモリに記憶しておくように設定することもできます。→ P.225 (メモリ受信)

ワンタッチダイヤルまたは短縮ダイヤルに登録した相手先からだけファクスを受信するように設定し、ダイレクトメールなどの受信を制限することができます。→ P.225 (DM制限)

自動受信するときでも、呼び出し音を鳴らすように設定することができます。→ P.217 (着信呼び出し)

呼び出し音量は呼び出し音量調整器で調節できます。なお、呼び出し音量が「切」になっていると、着信があっても呼び出し音が鳴りません。ご注意ください。→ P.29

呼び出し音が鳴ったら

受話器または電話機を接続し、手動受信に設定しているときは、相手先がファクスでも電話でも呼び出し音で知らせます。

1 呼び出し音が鳴ったら受話器を取ります



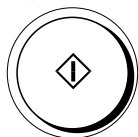
電話機の場合は、電話機の受話器を取ってください。
相手の方の声が聞こえたら通話してください。“ポーポー”という信号音が聞こえたり、なにも応答がない場合は、次の手順に進んでください。

相手先が手動送信の場合、受話器を取っても無音の場合があります。その場合は、呼びかけて応答がないことを再度確認してから次の手順に進んでください。

呼び出し音量は、呼び出し音量調整器で調節できます。なお、呼び出し音量が「切」になっていると、着信があっても呼び出し音が鳴りません。ご注意ください。→ P.29

2 原稿を受信するときは **スタート/コピー** ボタンを押します

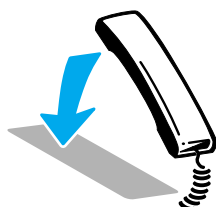
スタート/コピー



原稿の受信が始まります。

こちらから電話をかけたときでも、同じ操作で原稿が受信できます。受信中には、原稿の受付番号や相手の情報などが表示されます。→ P.76

3 受話器を戻します



ファクスの受信が始まったら受話器を戻してください。

受話器をきちんと戻しておかないと受信終了後“ピロピロピロ”というアラーム音(オフフックアラーム)が鳴ります。アラーム音が鳴らないように設定することもできます。→ P.211

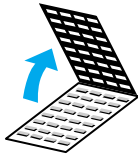
STOP お願い 手動受信するときは、原稿台に原稿をセットしないでください。
原稿台に原稿をセットしたまま手動受信の操作を行うと正常に受信することができません。

FAX/TEL 切り替えの確認と設定変更

(手動受信) ランプと (留守) ランプが消えているとき、自動受信のモードの設定を確認したり、変更したりするには、**登録 / 設定** ボタンを使った操作が必要です。

受信モードの設定

1 データ登録の設定項目を表示させます



登録 / 設定



セット



ワンタッチパネルを開いて、**登録 / 設定** ボタンを押します。

トウロク / セッテイ
1. データ トウロク

セット ボタンを押します。

データ トウロク
1. キホン セッテイ

2 受信機能設定の設定項目を表示させます



または ボタンを押して、“4. ジュシン キノウ セッテイ” を表示させます。

データ トウロク
4. ジュシン キノウ セッテイ

セット



セット ボタンを押します。

ジュシン キノウ セッテイ
1. ECM ジュシン

3 自動受信のモードを選択します



または ボタンを押して、“2. ジュシン モード センタク” を表示させます。

ジュシン キノウ セツテイ
2. ジュシン モード センタク



セット ボタンを押します。現在設定されている受信モードが表示されます。



または ボタンで、いずれかの受信モードを選択します。

ジュシン モード センタク
FAX/TEL キリカエ

ジュシン モード センタク
ジドウジュシン

ジュシン モード センタク
モデムダイヤルイン F/T キリカエ

ジュシン モード センタク
ダイヤルイン F/T キリカエ

STOP お願い 当社とモデムダイヤルインサービスの利用契約をしているとき以外は、“モデムダイヤルイン F/T キリカエ” を選択しないでください。また、ダイヤルインサービスの利用契約をしているとき以外は、“ダイヤルイン F/T キリカエ” を選択しないでください。電話やファクスを受けることができなくなります。→ P.122

4 自動受信のモードを確定します



選択した受信モードを確認し、**セット** ボタンを押します。

自動受信に設定したとき：
他の受信機能の設定表示に変わります。そのまま手順5に進んでください。

FAX/TEL 切り替えに設定したとき：
FAX/TEL切り替えの設定をさらに細かく設定することができます。
FAX/TEL切り替えを細かく設定するときは、下の「FAX/TEL 切り替え設定」の説明項目を参照してください。
変更の必要がないときは、そのまま手順5に進んでください。

モデムダイヤルインF/T切り替えに設定したとき：
「2種類の電話番号の設定」(→ P.123)の説明項目を参照し、
電話用の番号とファクス用の番号をそれぞれ設定してください。

ダイヤルインF/T切り替えに設定したとき：
「2種類の電話番号の設定」(→ P.126)の説明項目を参照し、
電話用の番号とファクス用の番号をそれぞれ設定してください。

5 受信モードの設定を終了します



ストップ ボタンを押すと、待機状態に戻ることができます。

FAX/TEL切り替え設定 (FAX/TEL切り替えを細かく設定するとき)

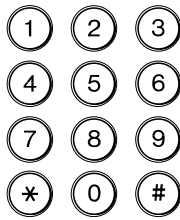
「受信モード設定」の手順3で“FAX / TEL キリカエ”を選択して **セット** ボタンを押すと、FAX/TEL 切り替えの詳細を設定することができます。



または ボタンでいずれかの項目を表示させ、**セット** ボタンを押して各項目の設定を変更します。



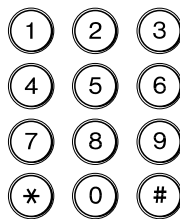
設定したあとは、ユーザデータリストをプリントして内容を確認してください。→ P.226



呼び出し開始時間

電話を受けてから呼び出し音を鳴らすまでの時間を **ダイヤル** ボタンで設定します。設定範囲は0～30（秒）です（あらかじめ「6秒」に設定されています）。 → P.217

FAX/TEL キリカエ
1. ヨビダシカイシジカン



呼び出し時間

呼び出し音を鳴らし続ける時間を **ダイヤル** ボタンで設定します。設定範囲は15～300（秒）です（あらかじめ「17秒」に設定されています）。 → P.217

FAX/TEL キリカエ
2. ヨビダシジカン



呼び出し後の動作

呼び出し音を鳴らしてもこちらが電話に出ないときの本装置の動作を設定します。ファクス受信状態にする“ジュシン”と、電話を切る“シュウリョウ”のいずれかを または ボタンで選択します（あらかじめ“ジュシン”に設定されています）。 → P.217

FAX/TEL キリカエ
3. ヨビダシゴノドウサ



音声応答

応答メッセージを流すかどうか設定できます。音声応答“スル”と“シナイ”のいずれかを または ボタンで選択します（あらかじめ“スル”に設定されています）。 → P.217

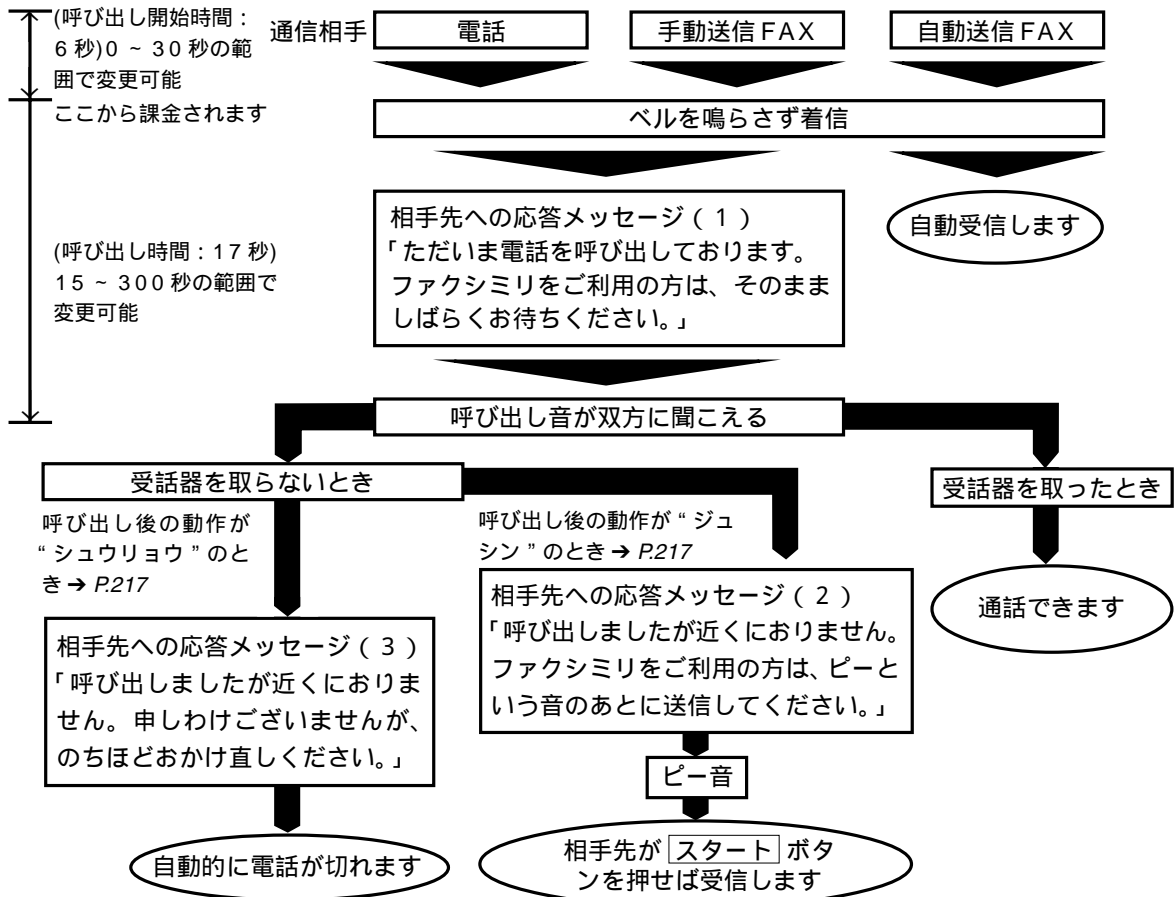
FAX/TEL キリカエ
4. オンセイ オウトウ

それぞれの項目の設定をしたあと、**セット** ボタンを押すと設定内容が確定します。続けて、他の項目を設定することもできます。

ポイント 操作の途中で **ストップ** ボタンを押すと、待機状態に戻ることができます。

FAX/TEL 切り替えを設定したときの受信の流れ

FAX/TEL 切り替えに設定すると、図のような流れで受信します。



基本編
第3章

受信するには

ポイント 受信モードがFAX/TEL切り替えの際は、プリンタカバーが開いていた
り、メモリがいっぱいの状態で記録紙がない場合や、本装置のプリンタ
が故障していると自動応答せず、FAX/TEL切り替えは機能しません。
受信モードがFAX/TEL切り替えの際は、ファクスが自動応答したと
きから相手先に料金が課金されます。相手先が電話のとき、こちらが
電話に出なくても料金は課金されます。
音声応答を“シナイ”に設定すると、通信相手には呼び出し音しか聞
こえないため、相手先は課金されていることに気がつかないことがあ
ります。ご注意ください。

受信状況を確認するには

受信中には、受信している原稿や相手先に関する情報がディスプレイに表示されます。受信が終了したすぐあとには、受信結果が表示されます。

また、**通信結果** ボタンを使うと過去 45 通信分の通信状況や通信結果が確認できます。

受信中に表示されるメッセージ

原稿の受信中は、状況に応じて次のようなメッセージが交互に表示されます。

通信状況

1999 10/01 FRI 09:15
ジ ュシン P.001

ページ番号

受付番号

1999 10/01 FRI 09:15
ウケツケ バンゴウ 5004

受付番号

通信相手の電話番号

1999 10/01 FRI 09:15
0312340001

電話番号

相手先が電話番号を登録していないとき、または登録できない機種の場合には、本装置のディスプレイに相手先の電話番号は表示されません。また、相手先の機種の設定によっては、相手先の名前などが表示される場合もあります。

ECM 方式で通信しているときは、“ECM ジュシン” というメッセージも表示されます。→ P.183, 217

手動受信のときは、日付や時刻は表示されません。

受信終了後に表示されるメッセージ

受信が正常に終了すると、次のメッセージが交互に表示されます。

```
1999 10/01 FRI 09:15
ジ ュ シ ン   オ ワ リ マ シ タ
```

```
1999 10/01 FRI 09:15
ウ ケ ツ ケ   バ ン ゴ ウ           5 0 0 4
```

受信の途中でエラーが発生すると、次のメッセージが表示されます。相手先に原稿をもう一度送信し直してもらうように連絡してください。

```
1999 10/01 FRI 09:15
ヤ リ ナ オ シ テ ク タ   サ イ
```

```
1999 10/01 FRI 09:15
ウ ケ ツ ケ   バ ン ゴ ウ           5 0 0 4
```

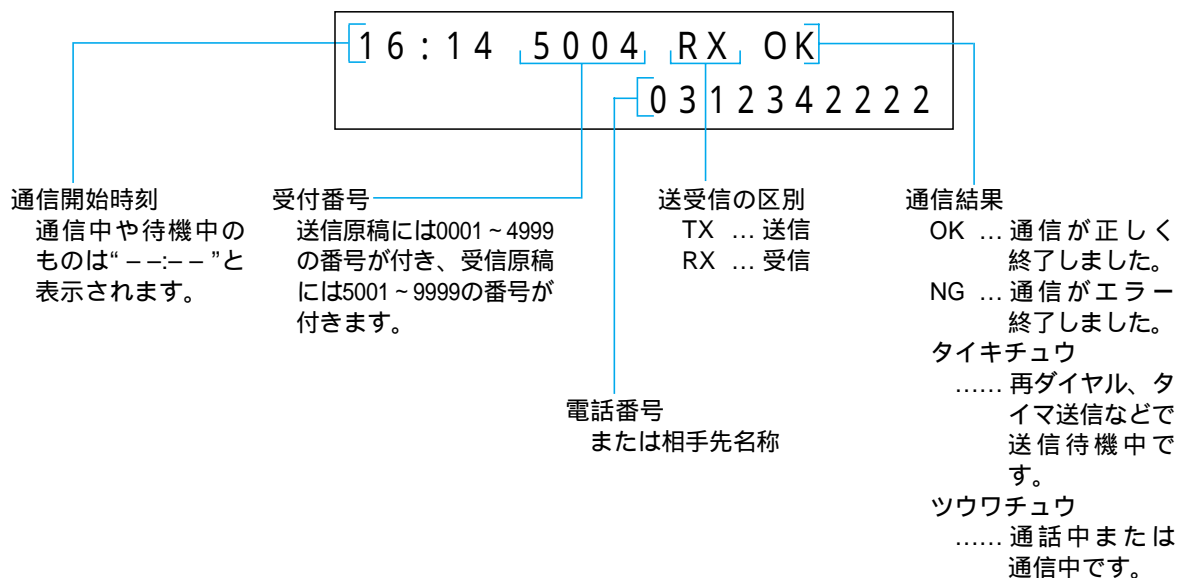
通信結果を知らせるメッセージは、しばらくすると自動的に消えます。

通信結果を確認するには

通信結果



通信結果 ボタンを押します。





そのほかの通信の結果は、 または ボタンを押して表示させることができます。

まず送信結果が、次に受信結果が表示されます。
過去 45 通信までさかのぼって確認することができます。
受信の結果は、受信結果レポートや通信管理レポートでも確認することができます。→ P.230, 231, 232, 234



ストップ ボタンを押すと、待機状態に戻ることができます。

受信を中止するには



受信を中止するときは、**ストップ** ボタンを押してください。
手動受信のときは、すぐに受信が中止できます。
自動受信のときは、受信中に **ストップ** ボタンを押すと、次のように表示されます。表示されないときは、もう一度押してください。

ツウシンヲ チュウシ シマスカ？
ハイ = (＊) イイエ = (#)



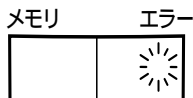
＊ ボタンを押すと、受信が中止できます。中止しないときは、**#** ボタンを押してください。

受信を中止しようとして **ストップ** ボタンを押しても、**＊** ボタンを押すまでは受信し続けます。

記録紙やインクが切れたときの受信方法

記録紙やインクカートリッジのインクが切れても受信原稿は自動的にメモリに記憶されます。この機能をメモリ代行受信といいます。

記録紙が切れたとき

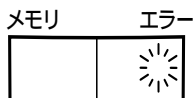


記録紙が切れると、操作パネルの **エラー** ランプが点滅し、日付・時刻表示と次のメッセージが交互に表示されます。記録紙を補給してください。→ P.243

キロクシガ アリマセン

記録紙を補給すると、**エラー** ランプが消え、メッセージも自動的に消えます。

インクが切れたとき



インクカートリッジのインクが切れると、操作パネルの **エラー** ランプが点滅し、日付・時刻表示と次のメッセージが交互に表示されます。インクカートリッジを交換してください。→ P.248

カートリッジ ガ カラニ ナリマシタ

インクカートリッジの交換が終了すると、**エラー** ランプが消え、メッセージも自動的に消えます。

メモリ代行受信したとき

日付・時刻表示と次のメッセージが交互に表示されます。

ダ イコウ ジ ュシン シマシタ

記録紙やインクが切れてもメモリ代行受信しないように設定することができます。また、メモリ代行受信したときにアラーム音を鳴らすように設定することもできます。→ P.218 (代行受信アラーム) 設定にかかわらず、受信途中で記録紙やインクが切れたときはメモリ代行受信します。

受信した原稿をプリントするには

記録紙を補給、またはインクカートリッジを交換すると、**エラー** ランプが消え、メモリに記憶されていた残りの原稿が自動的に記録紙にプリントされます。

たとえば10枚の受信原稿の3枚目までプリントし終わったところで記録紙が切れたときは、記録紙補給後4枚目からプリントされます。また、3枚目の途中でインクが切れたときはインクカートリッジ交換後3枚目からプリントされます。

受信した原稿がプリントされると、メモリ内の原稿は自動的に消去されます。

STOP お願い ユーザーデータの「インク残量検知」を“シナイ”に設定すると、インクがなくなってもメモリ代行受信できなくなるので注意してください。→ P.221



ワンポイント

メモリがいっぱいのはきは、メモリ代行受信機能ははたらきません。

約275枚の受信原稿をメモリに記憶することができます（A4サイズの標準原稿、標準モード使用時）

メモリ代行受信した原稿のサイズと補給した記録紙のサイズが異なるとき、メモリ内の原稿がプリントされないことがあります。

→ P.220（カセット選択）

このとき、**スタート/コピー** ボタンを押して“チガウ サイズニプリント？”（→P.270）というメッセージが表示されてから

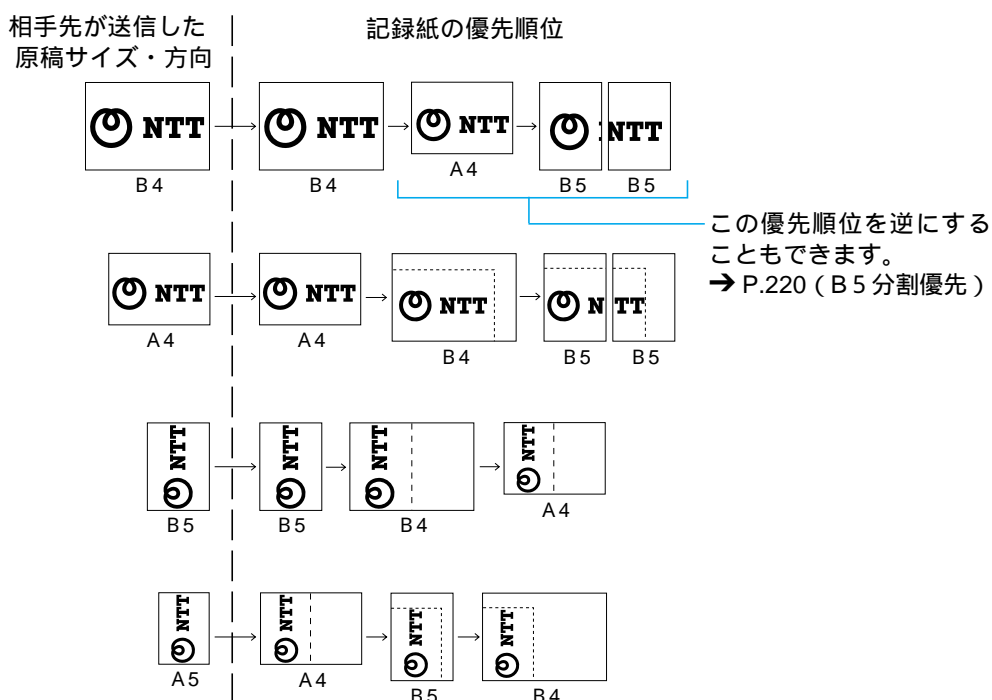
✳ ボタンを押すと、別のサイズの記録紙にメモリ内の原稿をプリントします。

記録紙の優先順位と有効記録範囲

記録紙は相手先が送ってきた原稿（送信原稿）と同じサイズのものが自動的に選択されますが、同じサイズの記録紙がないときは、優先順位に従ってセットされている記録紙が選択されます。→ P.220 なお、すべての記録紙がなくなった場合は、メモリ代行受信（→ P.79）します。

記録紙サイズの優先順位

受信した原稿と同じサイズの記録紙がないときは、次の優先順位で記録紙が選択されます。



ポイント

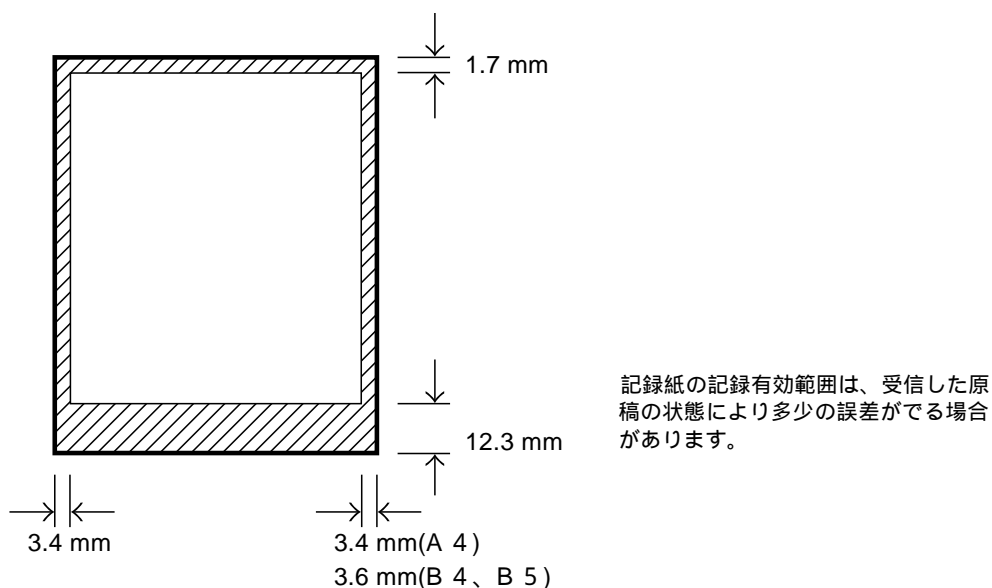
相手先の送信原稿がA3のときの記録紙の優先順位は、送信原稿がB4のときと同じです。

2つの記録紙カセットに同じサイズの記録紙がセットされているときは、上段記録紙カセット、下段記録紙カセットの順で記録紙が選択されます。

プリントの途中で選択した記録紙カセットの記録紙がなくなっても、あらかじめ自動的に他の記録紙が選択されるように設定されています。→ P.220

記録紙の有効記録範囲と縮小記録

次の図の斜線の部分には、画像は記録されません。ただし、本装置は、受信した原稿を確実に記録するため、受信原稿を記録紙の記録可能な範囲に合わせて自動的に縮小して記録するように設定されています。したがって、受信した原稿の一部が欠けることはありません。



縮小して記録する際の縮小率を変更したり、縮小方法を選択することができます。→ P.220 (画像縮小)

受信原稿を縮小しないように設定したり、縮小率を固定した場合、受信した原稿の一部が欠けることがあります。なるべく自動縮小するように設定してください。

STOP お願い 「画像縮小」 (→ P.220) を “シナイ” に設定すると、受信した原稿の後端が最大約23 mm欠ける場合があります。あらかじめ「画像縮小」は “スル” に設定されていますので、なるべくお買い求め時の設定のままご利用ください。

基本編

第4章 コピーするには

基本編
第4章

コピーするには

コピーするには	84
画像を鮮明にコピーするには	89

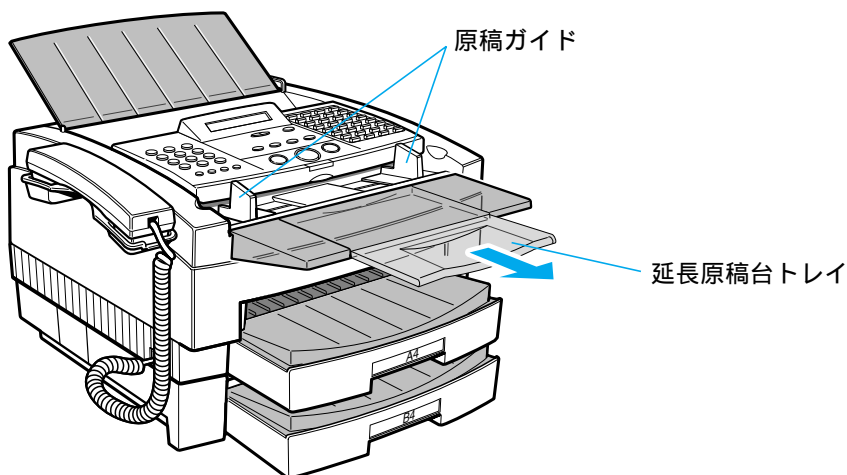
コピーするには

原稿は、A4サイズは約30枚、B4サイズは約15枚、A3サイズは約10枚まで一度にセットできます（原稿の種類や周囲の環境により、少なくなる場合もあります）。一度に複数枚セットしたときは、一番下の原稿から順番に読み込まれます。

なお、A3サイズの原稿の読み取り幅は、B4サイズの原稿の読み取り幅と同じです（254 mm）。→P.34

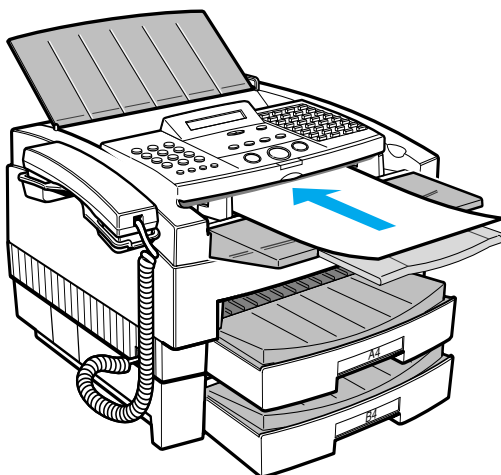
1 原稿の先端をそろえ、裏向きにして原稿台にのせます

原稿の幅に合わせて原稿ガイドを調整します。縦方向に長い原稿（B4サイズ以上）のときは、延長原稿台トレイを引き出してください。



2 原稿を差し込みます



ピッという音がするように原稿が突き当たるまで差し込んでください。



原稿をセットすると、メモリの使用量が表示されたあと、原稿がセットされたことを示すメッセージが表示されます。

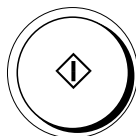
メモリ シヨウ リョウ
12%

ゲ ンコウガ` セット サレマシタ

 **ワンポイント** 原稿をセットしてもピツという音が鳴らず、“ゲンコウガ` セット サレマシタ”というメッセージも出ないときは、もう1度原稿をセットし直してください。または「原稿がつまったときには」手順5の  お願いを参照してください。→P.261

3 スタート/コピー ボタンを押します

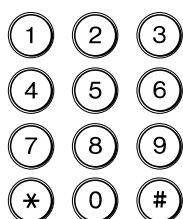
スタート/コピー



コピ° -
コピ° - ブ スウ 01

原稿に合わせて画質が設定できます。→ P.89

4 コピー部数を指定します

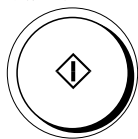


ダイヤル ボタンでコピー部数を指定します。
機能ボタンの または ボタンで部数を指定することもできます。
1部だけコピーする場合は、部数の指定は不要です。
一度に99部までコピーすることができます。

コピ° -
コピ° - ブ スウ 05

5 スタート/コピー ボタンを押します

スタート/コピー



上段と下段の記録紙カセットにセットされている記録紙のサイズが表示されます。手順6に進んでください。

カセット センタク

A 4 = (*) B 4 = (#)

上下いずれかの記録紙カセットの記録紙がなくなっているときは、すぐにコピーが始まります。上段と下段の記録紙のサイズが同じときも、すぐにコピーが始まります。

途中でコピーを中止するときは、**ストップ** ボタンを押してください。

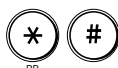
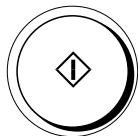
ストップ ボタンを押すと、設定したコピーの部数、画質などすべての設定が初期状態に戻ります。ご注意ください。



ポイント コピーを途中で中止した場合、原稿が操作パネルの下につまった状態になることがあります。その場合は操作パネルを開いて原稿を取り出してください。→ P.260

6 カセットを選択します

スタート/コピー



選択されている記録紙のサイズが、アンダーラインで示されます。選択されているサイズの記録紙にコピーするときは、**スタート/コピー** ボタンを押してください。原稿のコピーが始まります。

記録紙のサイズを変更するときは、***** ボタンまたは **#** ボタンで記録紙カセットを選択します。すぐに原稿のコピーが始まります。

STOP お願い

原稿をコピーする場合、法律によって単にそのコピーを所有するだけで罰せられるものがありますのでご注意ください。次のものは法律でコピーが禁止されているものです。注意してください。

1. 法律で禁止されているもの

- ・ 紙幣、貨幣、政府発行の有価証券、国債証券、地方債証券をコピーすることは禁止されています。たとえ、見本の印が押してあってもコピーすることはできません。
- ・ 外国において流通する紙幣、貨幣、証券類のコピーも禁止されています。
- ・ 政府の許可を取らない限り、未使用郵便切手、官製ハガキの類をコピーすることは禁止されています。

2. 注意を要するもの

- ・ 民間発行の有価証券（株券、手形、小切手など）、定期券、回数券などは、事業会社が業務に供するための最低必要部数をコピーする以外は、政府の指導により注意を呼びかけられています。
- ・ 政府発行のパスポート、公共機関や民間団体発行の免許証、許可証、身分証明書や通行券、食券などの切符類も許可なしにコピーしないでください。

[関係法律]

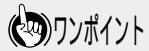
- ・ 刑法
- ・ 通貨及証券模造取締法
- ・ 外国ニ於テ流通スル貨幣紙幣銀行券証券偽造変造及模造ニ関スル法律
- ・ 郵便法
- ・ 郵便切手類模造等取締法
- ・ 印紙犯罪処罰法
- ・ 印紙等模造取締法

3. 著作権の目的となっているもの

- ・ 書類、音楽、絵画、版画、地図、図面、映画および写真などの著作物は、個人的に、または家庭内、その他これに準ずる限られた範囲で使用する以外はコピーを禁じられています。

読み取りガラスにゴミやほこりがついていると、コピーが汚れてしまいます。読み取りガラスは常にきれいな状態にしておいてください。→ P.237

コピー時は、インク残量は検知しません。指定した枚数分、画像がきちんとコピーされているか確認してください。コピーした画像に問題がある場合には、クリーニングを実行してください。→ P.254



ワンポイント

コピー中は操作パネルにさわらないでください。操作パネルがゆれて画像が乱れることがあります。

メモリに大量の原稿が記憶されていると、コピーできなくなることがあります。コピー中、ディスプレイに“メモリがいっぱい”と表示されたときは、送信予約原稿の送信が終了してからコピーし直すか、メモリ内に記憶された受信原稿をプリントしてからコピーし直してください。→ P.134

コピー中でも、自動受信の機能ははたりますが、原稿を送信することはできません。原稿を送信するときは、**ストップ** ボタンでコピーを中止するか、コピーが終了するのを待ってください。

A3サイズの原稿の読み取り幅は、B4サイズの読み取り幅と同じため両端や後端が欠けた状態でコピーされます。ご注意ください。

→ P.34

画像を鮮明にコピーするには

本装置には、読み込んだ画像をデジタル処理して鮮明にコピーするための機能が搭載されています。複雑で細かな原稿も忠実にコピーできます。

文字だけの原稿のとき



画像モード ボタンを押して、**文字** ランプを点灯させてください。

文字と写真が両方あるとき、写真だけの原稿のとき



画像モード ボタンを押して、**文字/写真** ランプを点灯させてください。



ポイント

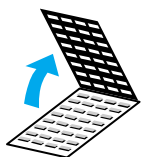
原稿の読み取り中に画質の設定を変更することができますが、変更後の設定が有効になるのは、次ページの原稿を読み込むときからです。コピーするときは、解像度は固定となり、自動的に**スーパーファイン**ランプが点灯します。解像度の設定は変更できません。解像度は、コピーが終了すると、自動的に直前の設定に戻ります。エコノミー記録を“エコノミー”または“オマカセ エコノミー”に設定すると、コピーする際のインクの量を節約することができます。“エコノミー”では全体的に薄く印字されます。“オマカセ エコノミー”では画像の輪郭がくっきりと印字され、“エコノミー”よりきれいな画像になります。→P.221

コピーするときは、画像モードを「文字/写真」に設定していると、“エコノミー”に設定していても、実際の画像は“オマカセ エコノミー”と同じになります。

文字や写真の濃度が気になるとき

原稿の読み取り濃度は、あらかじめ設定しておくことができます。原稿の読み取り濃度を設定するときは、次の手順で操作してください。

1 基本設定の設定項目を表示させます



登録/設定



セット



ワンタッチパネルを開いて、**登録/設定** ボタンを押します。

トウロク/セッテイ
1. データ トウロク

セット ボタンを押します。

データ トウロク
1. キホン セッテイ

2 読み取り濃度の設定項目を表示させます

セット



セット ボタンを押します。

キホン セッテイ
1. ヒツケ/ジ コク セット



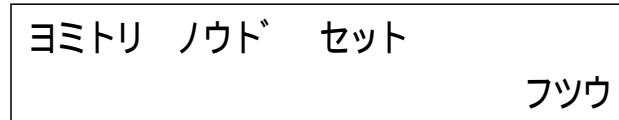
または ボタンを押して、“5. ヨミトリ ノウド セット”を表示させます。

キホン セッテイ
5. ヨミトリ ノウド セット

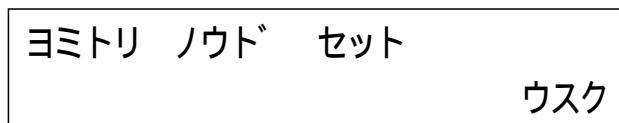
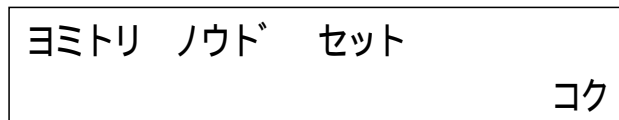
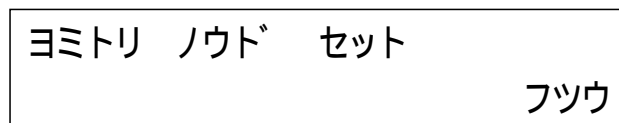
3 読み取り濃度を選択します



セット ボタンを押します。



または ボタンで、読み取り濃度を切り替えることができます。



セット ボタンを押すと、表示されている読み取り濃度が選択できます。

4 読み取り濃度の設定を終了します



ストップ ボタンを押すと、待機状態に戻ることができます。

メモ

A large rectangular area with rounded corners, containing horizontal dashed lines for writing. The lines are evenly spaced and extend across the width of the page, providing a template for notes or a list.

応用編

第5章 活用の幅を広げる送信機能

複数の相手先に同じ文書を送信する	94
送信時刻を指定する	96
Fコードを使って送信する	101

複数の相手先に同じ文書を送信する

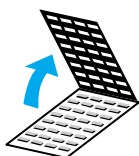
1回の操作で、最大145カ所の相手先に同じ原稿が送信できます。この機能を順次同報送信と呼びます。なお、順次同報送信するとき、送信結果レポートを“プリント スル”に設定しておくこと、マルチ通信結果レポート（複数の相手先の送信結果レポート）がプリントされます。→ P.213,234

1 原稿の先端をそろえ、裏向きにして原稿台にセットします → P.37

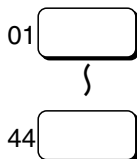


原稿に合わせて解像度や画質が設定できます。→ P.46

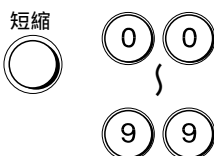
2 電話番号を順に指定します



ワンタッチダイヤルでは、44カ所まで指定できます。
→ P.58

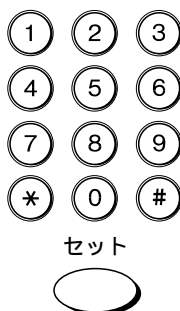


```
TEL =      03 1234 0001
          01 トウキョウ エイギ ヨウ
```



短縮ダイヤルでは、100カ所まで指定できます。→ P.59

```
TEL =      03 1234 0002
*00 トウキョウ カイハツ
```



ダイヤル ボタンでは1カ所指定することができます。

ダイヤル ボタンで電話番号を指定したあとは必ず **セット** ボタンを押してください。

```
TEL =      0312340001
```

電話帳機能を使って、登録した相手先の名前を検索して指定することもできます。この場合は、指定したい相手先を表示させ、**セット** ボタンを押してください。→ P.61

間違えたときは、**クリア** ボタンを押すと、直前に指定した相手先がクリアされます。また、**ストップ** ボタンを押すと、指定がすべてクリアされます。

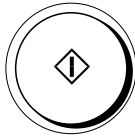
最初の電話番号を指定してから5秒以上、2番目以降の電話番号を指定してからは10秒以上の間隔をあけると、ダイヤルタイムアウト機能がはたらき、原稿のメモリへの読み込みが自動的に開始され、残りの宛先への順次同報送信ができなくなってしまいます。

グループダイヤルを使うと、簡単な操作で最大143カ所の相手先が指定できます。→ P.60

「184」または「186」を特番登録した **ワンタッチダイヤル** ボタンの **44** (→ P.157) を使い、電話番号の先頭に「184」または「186」をつけてダイヤルすることもできます。→ P.211

3 原稿をメモリに読み込ませます

スタート/コピー



スタート/コピー ボタンを押します。原稿がメモリに読み込まれます。

原稿の読み込みが終わると、ワンタッチダイヤル、短縮ダイヤル、**ダイヤル** ボタンの順番に送信されます。送信がすべて正常に終了すると原稿はメモリから消去されます。

途中で送信を中止するときは、**ストップ** ボタンを押してください。“ツウシンヲ チュウシ シマスカ?”というメッセージが表示されたら **✖** ボタンを押してください。**ストップ** ボタンを押すと、すべての相手先への送信が中止されます(1カ所だけ送信を中止することはできません)。

話し中などで応答しなかった相手先には、その他の相手先に送信したあと、自動再ダイヤル機能で再送信します。→ P.56

自動再ダイヤル機能で設定されている回数分再ダイヤルしても原稿が送信できなかった場合は、マルチ通信結果レポートをプリントします。→ P.234

順次同報送信の相手先が多いときは、通信が終了するまでに多少時間がかかります。

ダイレクト送信を指定しているときでも、手順2で複数の相手先を指定すると、自動的に原稿はメモリに読み込まれ、順次同報送信されます。



電話番号をダイヤルするとき、間隔があいてもダイヤルタイムアウト機能がはたらかないように設定することもできます。→ P.215

送信時刻を指定してタイマ順次同報送信することもできます。→ P.96

原稿の読み込み中に **ストップ** ボタンを押すと、原稿が操作パネルの下につまった状態になることがあります。その場合は操作パネルを開いて原稿を取り出してください。→ P.260

メモリに大量の原稿が記憶されていると、順次同報送信ができなくなることがあります。原稿メモリ蓄積中、ディスプレイに“メモリがいっぱい”と表示されたときは、送信予約原稿の送信が終了するか、メモリ内に記憶された受信原稿をプリントしてから順次同報送信し直してください。→ P.134,271

送信時刻を指定する

原稿をメモリに読み込ませておき、指定した時刻に送信するよう設定できます。この機能をタイマ送信と呼びます。通信料金の安い深夜の時間帯を指定するなど、通信コストを削減するために活用できます。タイマ送信は最大30件まで予約できます。

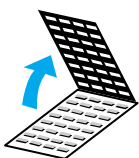
タイマ送信の設定

- 1** 原稿の先端をそろえ、裏向きにして原稿台にセットします → P.37

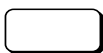


原稿に合わせて解像度や画質が設定できます。 → P.46

- 2** タイマ送信の設定項目を表示させます



タイマ送信



ワンタッチパネルを開いて、**タイマ送信** ボタンを押します。

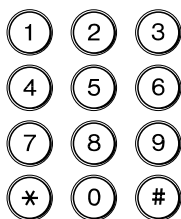
タイマ ソウシン
1. ヨヤク

- 3** 送信時刻を指定します

セット



セット ボタンを押します。**セット** ボタンを押したときの時刻が表示されます。



ダイヤル ボタンで送信時刻を指定します。時、分は、それぞれ24時間表示の2桁で指定します。1桁の場合は数字の前に“0”をつけます。

タイマ ソウシン
ソウシン ジ コク 07:05

間違えたときは、**クリア** ボタンを押してから指定し直してください。

- 4** 相手先の電話番号をダイヤルします

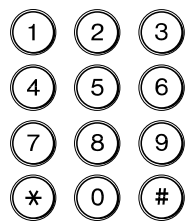
セット



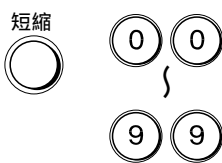
セット ボタンを押します。次のように表示が切り替わります。

タイマ ソウシン
アテサキ

TEL =



電話番号をダイヤルします。**ダイヤル** ボタンのほか、ワンタッチダイヤルや短縮ダイヤルで最大145カ所にダイヤルできます。→ P.58



TEL = 0312340001

ダイヤル ボタンを使ってダイヤルするときは、電話番号の最後で**セット** ボタンを押してください。

電話帳機能を使って、登録した相手先の名前を検索してダイヤルすることもできます。この場合、指定したい相手先を表示させ、**セット** ボタンを押してください。→ P.61

グループダイヤルを使うと、簡単な操作で最大143カ所の相手が指定できます。→ P.60

複数の相手先を指定して、タイマ順次同報送信することもできます。間違えたときは、**クリア** ボタンを押してから指定し直してください。

5 原稿をメモリに記憶させます



スタート/コピー ボタンを押します。原稿の読み込みが始まります。

原稿は指定時刻に自動的に送信されます。送信が終了するとメモリに読み込まれた原稿は消去されます。

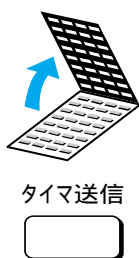
送信結果は、送信結果レポートあるいは通信管理レポートで確認することができます。→ P.230 ~ 233

ダイレクト送信を指定しているときでも、タイマ送信を指定すると、自動的に原稿はメモリに読み込まれ、送信されます。

タイマ送信の解除

タイマ送信予約した原稿の送信を取り消すときは、次の手順で操作してください。

1 タイマ送信の設定項目を表示させます



ワンタッチパネルを開いて、**タイマ送信** ボタンを押します。

タイマ ソウシン
1. ヨヤク



または ボタンを押して、“2.トリケシ”を表示させます。

タイマ ソウシン
2.トリケシ

2 取り消したい原稿を指定します



セット ボタンを押します。

タイマ ソウシン
ウケツケ バンゴウ 1018



または ボタンを押して、取り消したい原稿の受付番号を検索します。

タイマ ソウシン
ウケツケ バンゴウ 1021

または ボタンで、タイマ送信予約相手の電話番号や原稿の受付時刻が確認できます。なお、受付番号、送信予約相手の電話番号、受付時刻は、原稿リストでも確認できます。→ P.136

3 タイマ送信予約を取り消します



セット ボタンを押します。

クリアシテ イイデ スカ?
ハイ = (*) イイエ = (#)

* ボタンを押します。原稿がクリアされます。

ボタンを押すと原稿はクリアされず、手順2に戻ります。

ウケツケ バンゴウ 1021
クリア シマシタ



ストップ ボタンを押すと、待機状態に戻ることができます。

ワンポイント メモリ照会の機能を使って、メモリ内のタイマ送信予約原稿をクリアすることもできます。→ P.137

タイマ送信原稿のプリント

タイマ送信予約した原稿の内容をプリントして確認することができます。

1 タイマ送信のプリント項目を表示させます



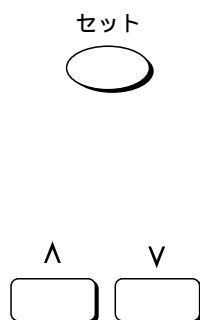
ワンタッチパネルを開いて、**タイマ送信** ボタンを押します。

タイマ ソウシン
1. ヨヤク

または ボタンを押して、“3. プリント” を表示させます。

タイマ ソウシン
3. プリント

2 プリントしたい原稿を指定します



セット ボタンを押します。

タイマ ソウシン
ウケツケ バ ンゴ ウ 1 0 1 8

または ボタンで、プリントしたい原稿の受付番号を検索します。

タイマ ソウシン
ウケツケ バ ンゴ ウ 1 0 2 1

または ボタンで、タイマ送信予約相手の電話番号や原稿の受付時刻が確認できます。なお、受付番号、送信予約相手の電話番号、受付時刻は、原稿リストでも確認できます。→ P.136

セット



セット ボタンを押します。

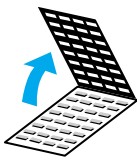
1ページ	ノミ	シュツリヨク?
ハイ = (*)		イエ = (#)

1ページ目だけをプリントしたいときは ***** ボタンを、全ページをプリントしたいときは **#** ボタンを押してください。プリントが終了したら、**ストップ** ボタンを押して待機状態に戻ります。

通信中の原稿はプリントできません。

その他の時刻設定

Fコード送信 (→ P.101) や、親展送信 (→ P.101)、中継指示送信 (→ P.102) の操作途中でも、原稿の送信時刻が設定できます。

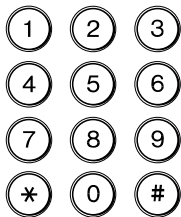


タイマ送信



操作の途中でワンタッチパネルを開いて **タイマ送信** ボタンを押すと、送信時刻の設定画面が表示されます。

ソウシン	ジ	コク	
ソウシン	ジ	コク	<u>1</u> 2 : 3 4



セット



ダイヤル ボタンで時刻を指定し、**セット** ボタンを押します。送信時刻が設定され、自動的に **タイマ送信** ボタンを押す前の表示に戻ります。



ワンポイント

タイマ送信が正常に終了すると、原稿は自動的にメモリから消去されます。

原稿が設定した時刻のとおり確実に送信されたかどうか、通信管理レポートなどで確認することをお勧めします。→ P.231

タイマ順次同報送信機能を使って送信するときは、すべての相手先に送信し終わるまで多少時間がかかります。

タイマ送信の通信予約状況は、通信予約リスト(タイマ送信)で確認することもできます。→ P.230

Fコードを使って送信する

原稿を送信するとき、ITU-T(国際電気通信連合の通信規格などを制定する部門)の国際標準規格に従ったFコードやパスワードを指定することができます。この機能をFコード送信と呼びます。

Fコードとは

ファクス内にはメモリと呼ばれる画像情報を記憶する装置があります。Fコードはメモリ内の特定の場所を示すために使われる番号です。また、パスワードは、その場所への送信や受信を制限するために使われる暗証番号です。それぞれ20桁以内の数字、*、#、スペースで構成されます。

メモリ内の特定の場所を銀行口座に、記憶された画像情報をお金に例えると、Fコードは口座番号、パスワードはキャッシュカードの暗証番号に相当します。

口座番号と暗証番号が照合され一致すると口座からお金が引き出せるように、Fコードをサポートしたファクス同士で通信するときにFコードとパスワードを指定して、相手先のファクス内のメモリに記憶された画像情報を引き出すことができます。また、口座にお金を振り込むように、Fコードで指定された場所へ画像情報を送信することもできます。

なお、機種によっては、FコードはITU-Tサブアドレスと呼ばれ、Fコード送信はアドレス指定送信と呼ばれているものもあります。

Fコード送信とは

Fコード送信は、次のような通信を行う場合にお使いください。

送信した原稿がどのように扱われるかは、相手先のファクスのメモリ内の設定内容によって変わります。

関係者だけに送信する(親展送信)

通信する相手先のファクスのメモリ内に親展ボックスが設定されているときは、その親展ボックスのFコードやパスワードを指定することにより、関係者以外の目に触れさせたくない重要な原稿を本装置から送信することができます。通常、メモリ内の親展ボックスで受信した原稿は、パスワードを入力しないかぎり記録紙にはプリントされません。この機能を活用した送信方法を親展送信と呼びます。

親展送信するときは、あらかじめ相手先のファクスのメモリ内に設定されている親展ボックスのFコードやパスワードを確認して、Fコード送信してください。→ P.103

相手先のファクスに汎用ボックスが設定されている場合も親展送信することができます。

本装置には、親展ボックスや汎用ボックスを設定することはできません。したがって親展受信することはできません。

別のファクスに送信を中継させる（中継指示送信）

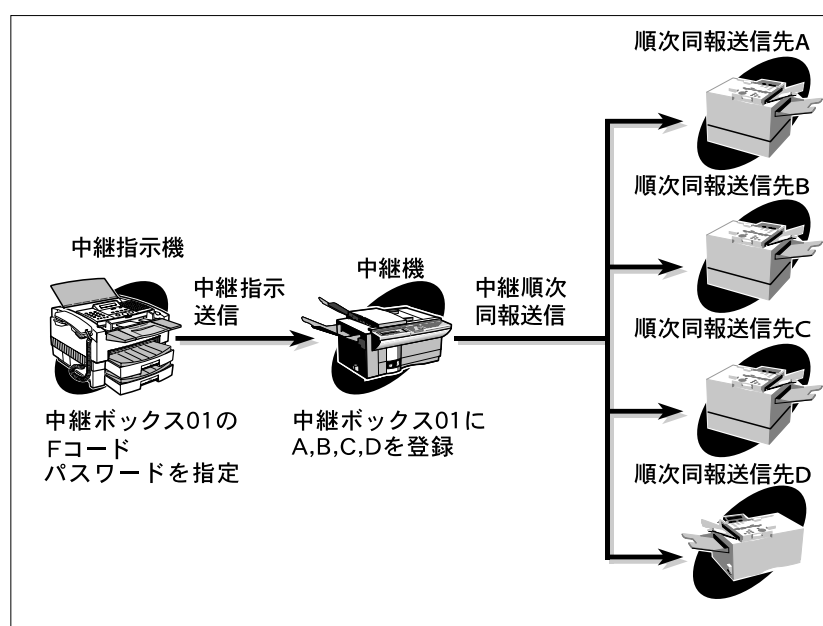
複数の相手先に同一の原稿を送信するとき、中継用の1台のファクスに原稿を送信し、そこから順次同報送信する機能を中継順次同報送信と呼びます。中継用ファクスへの原稿送信を中継指示送信と呼びます。

相手先のファクスが中継順次同報送信機能を搭載している場合、Fコードやパスワードを指定することにより、本装置から中継指示送信することができます。

中継指示送信するためには、相手先となる中継用のファクスが、中継順次同報送信する相手先をグループ化して、中継用のFコードやパスワードとともに登録しておく必要があります。中継指示送信するときは、その中継用のFコードやパスワードを指定します。

中継指示送信するときは、あらかじめ相手先のファクスのメモリ内に設定されている中継順次同報送信用のボックスのFコードやパスワードを確認して、Fコード送信してください。→ P.103

本装置には、中継ボックスを設定することはできません。したがって中継機として使用することはできません。



掲示板に送信する（掲示板機能）

通信する相手先のファクスが掲示板機能を搭載している場合は、相手先のメモリ内に設定されている掲示板のFコードやパスワードを指定することにより、必要に応じて掲示板にメッセージを送信したり、掲示板に登録されているメッセージを受信することができます。

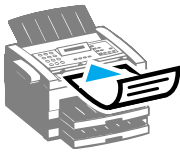
相手先のファクスの掲示板にメッセージを送信するときは、あらかじめ相手先の掲示板のFコードやパスワードを確認して、Fコード送信してください。

相手先のファクスの掲示板に登録されているメッセージを受信するときは、あらかじめ相手先の掲示板のFコードやパスワードを確認して、ポーリング受信してください。→ P.108

Fコード送信するには

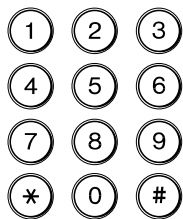
相手先のファクスが設定しているITU-T規格のFコードとパスワードを指定して原稿を送信するときは、次の手順で操作してください。

1 原稿の先端をそろえ、裏向きにして原稿台にセットします → P.37



原稿に合わせて解像度や画質が設定できます。→ P.46

2 相手先の電話番号をダイヤルします



ダイヤル ボタンのほか、ワンタッチダイヤルや短縮ダイヤルが使用できます。→ P.58

TEL = 0312340001

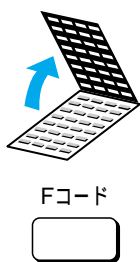
電話帳機能を使って、登録した相手先の名前を検索してダイヤルすることもできます。この場合、指定したい相手先を表示させ、

セット ボタンを押してください。→ P.61

間違えたときは、**クリア** ボタンを押してからダイヤルし直してください。

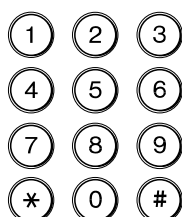
ダイヤル ボタンでダイヤルするときは、電話番号の最後で **セット** ボタンを押してください。

3 Fコードを指定します



ワンタッチパネルを開いて、**Fコード** ボタンを押します。

Fコード



ダイヤル ボタンを使って、Fコードを入力します。20桁以内で、数字、*、#、スペースが入力できます。

相手先のファクスのFコードと、スペースも含めて完全に一致するように指定してください。

Fコード

*0987654321#

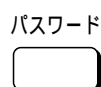
スペースを入力するときは、**スペース** ボタンを押してください。間違えたときは、**削除** ボタンを押して、1つ前の桁に戻り入力し直すことができます。**クリア** ボタンを押して、最初から入力し直すこともできます。



セット ボタンを押します。

相手先のファクスがパスワードを設定していないときは、本装置でパスワードを設定しないで、手順5に進んでください。

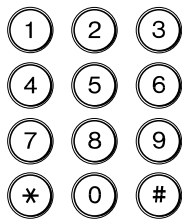
4 パスワードを指定します



パスワード ボタンを押します。

Fコードを入力してから**パスワード** ボタンを押すまでに5秒以上の間隔をあげないでください。ダイヤルタイムアウト機能がはたらき、原稿の送信が自動的に開始され、パスワードを指定できなくなってしまいます。

パスワード



ダイヤル ボタンを使って、パスワードを入力します。20桁以内で、数字、*、#、スペースが入力できます。

相手先のファクスのパスワードと、スペースも含めて完全に一致するように指定してください。

パスワード

00#1234567*

スペースを入力するときは、**スペース** ボタンを押してください。間違えたときは、**削除** ボタンを押して、1つ前の桁に戻り入力し直すことができます。**クリア** ボタンを押して、最初から入力し直すこともできます。

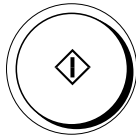
セット



セット ボタンを押します。

5 原稿を送信します


スタート/コピー



スタート/コピー ボタンを押します。原稿の読み込みが始まります。

原稿には、指定したFコードやパスワードが付加されて送信されます。送信が終了すると、メモリに読み込まれた原稿は自動的に消去されます。

途中で送信を中止するときは、**ストップ** ボタンを押してください。“ツウシンヲ チュウシ シマスカ?” というメッセージが表示されたら ***** ボタンを押してください。→ P.51

 **ポイント** 時刻を指定してFコード送信するときは、手順2まで行ってから時刻設定(→ P.96)をしてください。そのあと手順3に戻って操作を続けてください。

メモ

A large rectangular area with rounded corners, containing numerous horizontal dashed lines for writing. The lines are evenly spaced and extend across the width of the page, providing a template for notes or a list.

応用編

第6章 活用の幅を広げる受信機能

相手先のファクスにセットされている原稿を 受信する _____	108
接続した電話機から受信操作する _____	112
留守番電話を活用する _____	113
受信原稿のプリント方法を変更する _____	115
情報サービスを活用する _____	118
1本の電話回線で2種類の電話番号を活用する _____	122

相手先のファクスにセットされている原稿を受信する

通信する相手先のファクスにあらかじめセットまたは蓄積された原稿を、本装置からダイヤルすることによって受信することができます。この機能をポーリング受信と呼びます。

ポーリング受信するには

本装置は、Fコード(→ P.101)をサポートしている各社のファクスはもちろん、Fコードがサポートされていないファクスからでもポーリング受信することができます。

相手先のファクスがFコードをサポートしているファクスの場合
相手先のファクスの特定のポーリングボックスに蓄積された原稿を受信できます。ポーリングボックスはFコードで指定します。相手先のファクスのポーリングボックスに設定されたFコードを確認しておいてください。なお、相手先のファクスのポーリングボックスにパスワードが設定されている場合は、パスワードも指定する必要があります。



ワンポイント

相手先のファクスに原稿がセットされていなかったり、相手先のファクスのポーリングボックスに原稿が蓄積されていないときは、ポーリング受信することはできません。

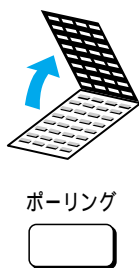
ポーリング受信するとき

ポーリング受信するときは、次の手順で操作してください。

相手先のファクスに原稿がセットまたは蓄積されている必要があります。

定時ポーリングを設定しておく、曜日や時刻を指定して、定期的にポーリング受信することもできます。→ P.140

1 ポーリング受信の設定項目を表示させます



ワンタッチパネルを開いて、**ポーリング** ボタンを押します。

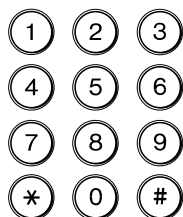
ポ ーリング ジ ュ シ ン
1 . ヨ ヤ ク

2 相手先の電話番号をダイヤルします



セット ボタンを押します。

TEL =



電話番号をダイヤルします。**ダイヤル** ボタンのほか、ワンタッチダイヤルや短縮ダイヤルが使用できます。→ P.58

複数の相手先を指定して、ポーリング受信することもできます。最大145カ所まで指定できます。

TEL = 0312340001

電話帳機能を使って、登録した相手先の名前を検索してダイヤルすることもできます。この場合、指定したい相手先を表示させ、**セット** ボタンを押してください。→ P.61

ダイヤル ボタンでダイヤルするときは、電話番号の最後で **セット** ボタンを押してください。

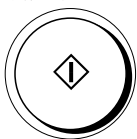
間違えたときは、**クリア** ボタンを押してダイヤルし直してください。

ワンタッチダイヤルや短縮ダイヤルで相手先を指定したときは、5秒以内に次の操作に進んでください。5秒以上経過すると、自動的に受信が開始され、ITU-T規格のFコードやパスワードが指定できなくなってしまいます。

相手先のファクスがITU-T規格のFコードやパスワードを設定しているときは、ポーリング受信のときFコードとパスワードを指定する必要があります。ITU-T規格のFコードとパスワードを設定するときは、次の「ポーリング受信時のFコードとパスワードの設定」(→ P.110)で説明している操作をしてから手順3に進んでください。

3 スタート/コピー ボタンを押します

スタート/コピー



相手先を呼び出し、セットされている原稿を受信します。

途中で原稿の受信を中止するときは、**ストップ** ボタンを押してください。“ツウシンヲ チュウシ シマスカ?” というメッセージが表示されたら **＊** ボタンを押してください。→ P.51

ポーリング受信時のFコードとパスワードの設定

ITU-T規格のFコードとパスワードを設定している相手先の原稿をポーリング受信するときは、相手先の電話番号をダイヤルしたあとに、Fコードやパスワードを設定する必要があります。

Fコードの設定

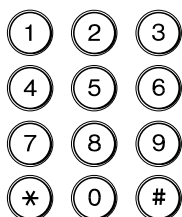
Fコード



ポーリング受信するときは手順1、2 (→ P.109) を行ってポーリング受信の宛先を入力したあと、**Fコード** ボタンを押します。

電話番号をダイヤルしてから **Fコード** ボタンを押すまでに5秒以上の間隔をあげないでください。ダイヤルタイムアウト機能がはたらき、ポーリング受信の動作が自動的に開始され、Fコードを指定できなくなってしまう。→ P.215

Fコード



ダイヤル ボタンを使って、Fコードを入力します。20桁以内で、数字、＊、＃、スペースが入力できます。

相手先のファクスのFコードと、スペースも含めて完全に一致するように指定してください。

Fコード

*0987654321#

スペースを入力するときは、**スペース** ボタンを押してください。間違えたときは、**削除** ボタンを押して、1つ前の桁に戻り入力し直すことができます。**クリア** ボタンを押して、最初から入力し直すこともできます。



セット ボタンを押します。

パスワードの設定が必要ないときは、**スタート/コピー** ボタンを押すとポーリング受信を始めることができます。

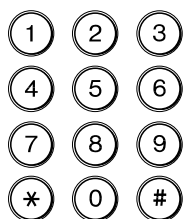


パスワードの設定

ポーリング受信の宛先とFコードを入力したあと、**パスワード** ボタンを押します。

宛先やFコードを指定してから **パスワード** ボタンを押すまでに5秒以上の間隔をあげないでください。ダイヤルタイムアウト機能はたらき、ポーリング受信の動作が自動的に開始され、パスワードを指定できなくなってしまう。→ P.215

パ スワート



ダイヤル ボタンを使って、パスワードを入力します。20桁以内で、数字、*、#、スペースが入力できます。

相手先のファクスのパスワードと、スペースも含めて完全に一致するように指定してください。

パ スワート

0 0 # 1 2 3 4 5 6 7 *

スペースを入力するときは、**スペース** ボタンを押してください。間違えたときは、**削除** ボタンを押して、1つ前の桁に戻り入力し直すことができます。**クリア** ボタンを押して、最初から入力し直すこともできます。



セット ボタンを押します。

スタート/コピー ボタンを押すとポーリング受信を始めることができます。



ワンポイント 時刻設定 (→ P.177) をしてあるワンタッチダイヤルや短縮ダイヤルで、相手先を指定した場合は、タイマポーリング受信となります。通信予約リストで予約状況を確認することができます。→ P.230
タイマポーリング受信を取り消すときは、以下の手順で操作してください。

ポーリング “ 2 . トリケシ ” **セット** 受付番号確認
セット *

接続した電話機から受信操作する

本装置に電話機を接続し、手動受信に設定しているときは、電話機からID番号を指定して受信操作することができます。この機能をリモート受信と呼びます。

1 呼び出し音が鳴ったら、接続した電話機の手話器を取ります



相手の方の声が聞こえたら通話してください。“ポーポー”という信号音が聞こえたり、なにも応答がない場合は、次の手順に進んでください。

2 ID番号をダイヤルします

電話機からID番号の「25」をダイヤルしてください（プッシュ式の電話機、回転ダイヤル式の電話機どちらの場合も同じです）。本装置側で原稿の受信が始まります。

ID番号は変更することができます。→ P.218

3 手話器を戻します



受信が始まります。

手話器をきちんと戻しておかないと受信終了後“ピロピロピロ”というアラーム音（オフフックアラーム）が鳴ります。アラーム音が鳴らないように設定することもできます。→ P.211



ポイント

リモート受信しないように設定することもできます。→ P.218

受信モードが「モデムダイヤルインF/T切り替え」、もしくは「ダイヤルインF/T切り替え」に設定されているときは、リモート受信はできません。→ P.67,122

留守番電話などのような特殊な電話機を接続しているときは、リモート受信できないことがあります。

こちらから電話をかけた場合は、リモート受信できません。

外から留守番電話を操作する場合、本装置のID番号の「25」と同じ番号を使用すると、ファクスが受信状態になることがあります。ID番号を変更するか、リモート受信しないように設定してください。

→ P.218

留守番電話を活用する

留守番電話を接続している場合、相手先が電話のときは伝言を録音し、相手先がファクスのときは自動的に受信する留守番電話接続機能を活用することができます。ただし、留守番電話を接続していても、留守番電話を「留守」状態にセットしないときは、正しく受信することはできません。

外出するとき

外出する前に、次のように操作してください。

1 留守番電話をセットします

セットのしかたは、お手持ちの留守番電話の「取扱説明書」を参照してください。

留守番電話の応答メッセージ例：

「はい、 です。ただいま外出しております。メッセージのある方はピーという発信音のあとにお話してください。ファクシミリの方は ボタンまたは ボタンを押してください。」

留守番電話を活用しているときに、FAX/TEL切り替えの機能がうまくはたらかない場合は、留守番電話の応答メッセージのはじめの約4秒間を無音状態にしてみてください。

2 留守モードに設定します



ボタンを押し、 ランプを点灯させてください。

ダイヤルインサービスを活用しているときは、 ボタンを押しても ランプは点灯しません。

電話がかかってくると

留守中にかかってきた電話に対応できるだけでなく、相手先がファクスなら自動的に受信します。

電話がかかってくると、留守番電話がメッセージを流します。

相手先が電話のときは、留守番電話が相手の方の伝言を録音します。

相手先がファクスのときは、自動的に受信します。

帰宅したときは

- 留守
- 手動受信



受信モード ボタンを押して **留守** ランプを消してください。
留守番電話の留守番設定も解除してください。



ワンポイント

留守番電話機の種類によっては、この機能が利用できないものもあります。

ダイヤルインサービスを利用しているときは、本装置の留守番電話接続機能は利用できません。→ P.122

留守モードに設定しているときでも、留守番電話機からリモート受信用のID番号を指定してリモート受信することができます。

外から留守番電話を操作する場合、本装置のID番号の「25」と同じ番号を使用すると、ファクスが受信状態になることがあります。ID番号を変更するか、リモート受信しないように設定してください。

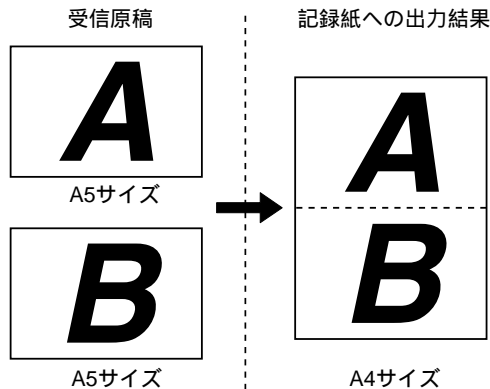
→ P.218

受信原稿のプリント方法を変更する

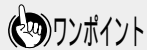
1 通信で受信する原稿のサイズが小さい場合、2 ページ分の原稿を、サイズの大きな記録紙にまとめてプリントすることができます。この機能を 2 in 1 記録と呼びます。お買い求めいただいたときは、2 in 1 記録は“シナイ”に設定されています。

プリント方法の変更例

たとえば、A5 サイズの受信原稿は、2 ページ分まとめてA4 サイズの記録紙にプリントすることができます。



受信原稿のページとページの区切りは、点線で示されます。



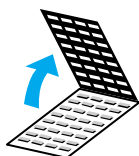
ポイント

2 in 1 記録は、受信原稿を記録紙にプリントするときと、**メモリ照会** ボタンを使って、メモリ内に記憶した受信原稿を記録紙にプリントするときだけはたります。→ P.137
メモリ残量が少ない場合、2 in 1 記録の機能が利用できないことがあります。そのときは、通常のプリントになります。

2 in 1 記録を設定するには

2 in 1 記録を設定するときは、次の手順で操作してください。

1 受信機能設定の設定項目を表示させます



登録/設定



セット



ワンタッチパネルを開いて、**登録/設定** ボタンを押します。

トウロク/セッテイ
1. データ トウロク

セット ボタンを押します。

データ トウロク
1. キホン セッテイ



または ボタンを押して、“4. ジュシン キノウ セッテイ” を表示させます。

データ トウロク
4. ジュシン キノウ セッテイ

2 2 in 1 記録の設定項目を表示させます

セット



セット ボタンを押します。

ジュシン キノウ セッテイ
1. ECM ジュシン



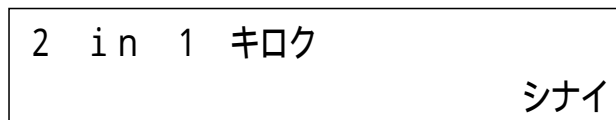
または ボタンを押して、“8.2 in 1 キロク” を表示させます。

ジュシン キノウ セッテイ
8.2 in 1 キロク

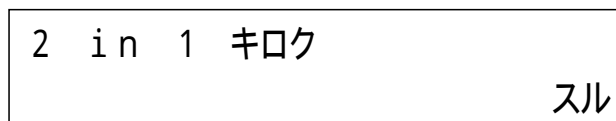
3 2 in 1 記録を設定します



セット ボタンを押します。



または ボタンを押して、“スル”を表示させます。



セット ボタンを押します。

2 in 1 記録をやめる場合は、“シナイ”を表示させ、**セット** ボタンを押してください。

4 2 in 1 記録の設定を終了します



ストップ ボタンを押すと、待機状態に戻ることができます。

情報サービスを活用する

各種の情報をファクスで取り出すことができる「ファクス情報サービス」を利用すると、スキーのゲレンデ情報や観光情報、ビジネス関連情報などがファクスで手軽に入手できます。なお、本装置がダイヤル回線に接続されている場合でも、PB 送出機能を使って、各種のプッシュホンサービスが利用できます。

ファクス情報サービスを受信するには

ファクス情報サービスから情報を入手する場合は、次の手順で操作してください。

1 オンフック ボタンを押します

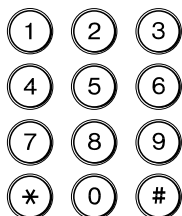


回線使用中 ランプが点灯し、“ツ—”という信号音が聞こえます。

オンフック ボタンを押さずに、受話器を取ってもかまいません。信号音の大きさは調整することができます。→ P.31 (**音量 / 検索** ボタン)

TEL =

2 相手先の電話番号をダイヤルします



ダイヤル ボタンのほか、ワンタッチダイヤルや短縮ダイヤルが使用できます。→ P.58

TEL = 0312340001

電話帳機能を使って、登録した相手先の名前を検索してダイヤルすることもできます。→ P.61

3 PB 信号に切り替えます



相手先の音声聞こえたら **PB** ボタン (***** ボタンと兼用) を押します。

PB ボタンが押されたことを示す “T” が表示されます。

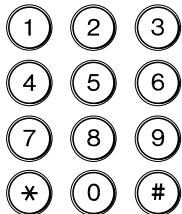
PB 回線 (プッシュ回線) で使用しているときは、この操作は必要ありません。

TEL = 0312340001T

応用編
第6章

活用の幅を広げる受信機能

4 プッシュホンサービスを利用します

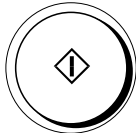


ダイヤル ボタンを使って、必要な番号を入力します。

プッシュホンサービスにより、操作方法は異なります。ご利用になるプッシュホンサービスの内容や操作方法については、あらかじめサービス提供元などに確認してください。

5 受信状態にする必要があるときは **スタート/コピー** ボタンを押します

スタート/コピー



サービスの利用を終了するときは、**オンフック** ボタンを押すか、受話器を取っていた場合は戻します。

プッシュホンサービスによっては、本装置が接続されている回線の電話番号を入力したあと、いったん回線を切ると情報を送信してくるものもあります。

ポイント プッシュホンサービスや留守番電話サービスのリモート操作機能などを利用するための番号入力をするときは、相手先の電話番号をダイヤルしたあと、確実に相手先に接続されていることを確認してから操作してください。接続する前に番号入力の操作をすると、サービスを正しく受けることができなかったり、目的の情報が得られないことがあります。

音声応答による情報サービスを活用するには

プッシュホンサービス（銀行ANSERサービス、クレジット通話サービス、ポケットベルサービス、照会案内サービス、ホームテレホンにおけるテレコントロール、留守番電話における遠隔制御など）を利用するときは、次の手順で操作してください。

1 オンフック ボタンを押します

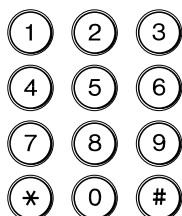


回線使用中 ランプが点灯し、“ツー”という信号音が聞こえます。

オンフック ボタンを押さずに、受話器を取ってもかまいません。信号音の大きさは調整することができます。→ P.31 (**音量 / 検索** ボタン)

TEL =

2 相手先の電話番号をダイヤルします



ダイヤル ボタンのほか、ワンタッチダイヤルや短縮ダイヤルが使用できます。→ P.58

TEL = 0312340001

電話帳機能を使って、登録した相手先の名前を検索してダイヤルすることもできます。→ P.61

3 PB 信号に切り替えます



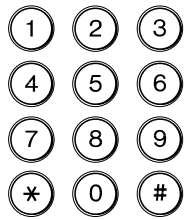
相手先の音声聞こえたら**PB** ボタン（***** ボタンと兼用）を押します。

PB ボタンが押されたことを示す“T”が表示されます。

PB回線（プッシュ回線）で使用しているときは、この操作は必要ありません。

TEL = 0312340001T

4 プッシュホンサービスを利用します



音声による案内に従って、**ダイヤル** ボタンで必要な番号を入力します。


プッシュホンサービスにより、操作方法は異なります。ご利用になるプッシュホンサービスの内容や操作方法については、あらかじめサービスの提供元などに確認してください。

5 サービスの利用を終了します



サービスの利用を終了するときは、**オンフック** ボタンを押すか、受話器を取っていた場合は戻します。

プッシュホンサービスによっては、本装置が接続されている回線の電話番号を入力したあと、いったん回線を切ると情報を送信してくるものもあります。

 **ポイント** F ネット契約をしている場合は、F ネットのファクシミリ案内サービスを活用して、情報を簡単に取り出すことができます。

1本の電話回線で2種類の電話番号を活用する

当社が提供するモデムダイヤルインサービスまたはダイヤルインサービス（有料）を利用すると、1本の電話回線に複数の電話番号が設定できます。本装置でも、ファクス用と電話用の2種類の電話番号を別々に設定することができます。

モデムダイヤルインサービスまたはダイヤルインサービスを利用すると

1本の回線でファクスと電話を切り替えて使用することができます。本装置では、電話用、ファクス用の番号をそれぞれ別々に登録することができます。モデムダイヤルインサービスまたはダイヤルインサービスに容易に対応することができます。



ポイント

相手先には、電話のときは電話用の番号を、ファクスのときはファクス用の番号をダイヤルしてもらうよう、あらかじめそれぞれの電話番号を知らせておいてください。

本装置でモデムダイヤルインサービスまたはダイヤルインサービスを利用するための設定を行うと、操作パネルの（手動受信）ランプ、（留守）ランプは消えたままになります。

モデムダイヤルインサービスまたはダイヤルインサービスを利用するには

1本の回線に2種類の電話番号を設定するためには、あらかじめ当社とモデムダイヤルインサービスまたはダイヤルインサービスの利用契約をしておく必要があります。サービスの詳細については当社のサービス取扱所またはお買い求めになった販売店へお問い合わせください。

モデムダイヤルインサービスまたはダイヤルインサービスと次のサービスは同時に利用できません。

- ・キャッチホンサービス
- ・トリオホンサービス
- ・転送でんわサービス
- ・でんわ会議サービス
- ・トーキー案内サービス

Fネット（ファクシミリ通信網）と同時に利用することができますが、利用形態に一部制約があります。

一部の地域ではモデムダイヤルインサービスまたはダイヤルインサービスが利用できない場合があります。



お願い

モデムダイヤルインサービスまたはダイヤルインサービスの利用契約の際には、複数の電話番号を区別するため電話番号をモデムダイヤルインサービスの場合は市外局番から全桁、またダイヤルインサービスの場合は電話番号の下4桁を設定してください。→ P.123,126

2種類の電話番号を設定すると

モデムダイヤルインサービスまたはダイヤルインサービスを利用するために2種類の電話番号を設定すると、受信モードは常に「自動受信」に設定されます。

相手先がファクス用の番号をダイヤルした場合は、自動的にファクス受信します。相手先が電話であっても呼び出し音は鳴りません。

相手先が電話用の番号をダイヤルした場合は、呼び出し音を鳴らして知らせます。相手先がファクスの場合でも、**スタート/コピー** ボタンを押せば受信することができます。

留守番電話を接続している場合は、相手先が電話用の番号をダイヤルすると、通常の留守番機能がはたらき、メッセージを録音します。ただし、本装置の留守番電話接続機能は活用できません。→ P.113

●お願い

ベルが鳴っている間に相手先が電話を切っても、5分間、ベルが鳴りやまないことがあります。故障ではありません。

相手先が電話用の番号をダイヤルしたとき、5分間呼び出しを継続すると、自動的に着信し、「呼び出しましたが近くにおりません。申しわけございませんが、のちほどおかけ直してください。」というメッセージを流してから、電話が切れます。

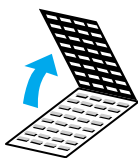
2種類の電話番号の設定

モデムダイヤルインサービスまたはダイヤルインサービスを利用するために必ず次の手順で2種類の電話番号を設定してください。

2種類の電話番号は、サービスの開通日に合わせて設定してください。開通日前に設定したり、開通日を過ぎても設定しない場合、電話やファクスが使用できなくなります。

(モデムダイヤルインの場合)

1 受信機能設定の設定項目を表示させます



登録/設定



ワンタッチパネルを開いて、**登録/設定** ボタンを押します。

トウロク/セッテイ

1. データ トウロク



セット ボタンを押します。

データ トウロク
1. キホン セッテイ



または ボタンを押して、“4. ジュシン キノウ セッテイ” を表示させます。

データ トウロク
4. ジュシン キノウ セッテイ

2 受信モード選択の設定項目を表示させます



セット ボタンを押します。

ジュシン キノウ セッテイ
1. ECM ジュシン



または ボタンを押して、“2. ジュシン モード センタク” を表示させます。

ジュシン キノウ セッテイ
2. ジュシン モード センタク

3 モデムダイヤルイン F/T 切り替えのモードを選択します



セット ボタンを押します。

ジュシン モード センタク
FAX/TEL キリカエ



または ボタンを押して、“モデムダイヤルイン F/T キリカエ” を表示させます。

ジュシン モード センタク
モデムダイヤルイン F/T キリカエ

4 電話用の番号を設定します

セット



セット ボタンを押します。

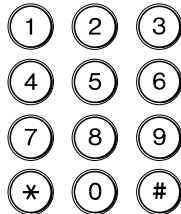
モデムダイヤルイン F/T キリカエ
1. TEL バンゴウ シテイ

セット



セット ボタンを押します。

TEL バンゴウ シテイ
TEL = _



契約時に確認した電話用として使う電話番号を、市外局番から全桁入力します。

番号を間違えないように十分注意してください。

TEL バンゴウ シテイ
TEL = 0312345678 _

5 ファクス用の番号を設定します

セット



セット ボタンを押します。

番号が登録されたことを確認するメッセージが表示されたあと、ファクス番号の設定項目が表示されます。

TEL バンゴウ シテイ
トウロク シマシタ

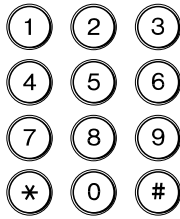
モデムダイヤルイン F/T キリカエ
2. FAX バンゴウ シテイ

セット



セット ボタンを押します。

FAX バンゴウ シテイ
FAX = _



契約時に確認したファクス用として使う電話番号を、市外局番から全桁入力します。

番号を間違えないように十分注意してください。間違った番号を入力するとファクスを受けることができなくなります。

FAX バ ` ンゴ ` ウ シテイ
FAX = 0312340001_



セッ ト ボタンを押します。

番号が登録されたことを確認するメッセージが表示されたあと、他の設定項目が表示されます。

6 ダイアルインの設定を完了します



ストップ ボタンを押すと、待機状態に戻ることができます。

(ダイアルインの場合)

1 受信機能設定の設定項目を表示させます

「2種類の電話番号の設定」(モデムダイアルインの場合)の手順1~2に従って、受信機能設定“2. ジュシン モード センタク”を表示させてください。→ P.123

2 ダイアルイン F/T 切り替えのモードを選択します



セッ ト ボタンを押します。

ジ ュシ ン モー ド ` センタク
FAX / TEL キリカエ



または ボタンを押して、“ダイアルイン F/T キリカエ”を表示させます。

ジ ュシ ン モー ド ` センタク
ダ イヤルイン F / T キリカエ

3 電話用の番号を設定します

セット



セット ボタンを押します。

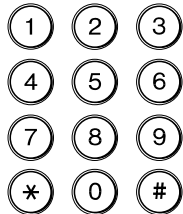
ダイヤルイン F/T キリカエ
1. TEL バンゴウ シテイ

セット



セット ボタンを押します。

TEL バンゴウ シテイ
TEL = _



契約時に確認した、電話用として使う電話番号の下4桁のみを入力します。

番号を間違えないように十分注意してください。

TEL バンゴウ シテイ
TEL = 5678 _

4 ファクス用の番号を設定します

セット



セット ボタンを押します。

番号が登録されたことを確認するメッセージが表示されたあと、ファクス番号の設定項目が表示されます。

TEL バンゴウ シテイ
トウロク シマシタ

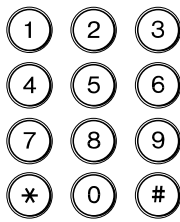
ダイヤルイン F/T キリカエ
2. FAX バンゴウ シテイ

セット



セット ボタンを押します。

FAX バンゴウ シテイ
FAX = _



契約時に確認した、ファクス用として使う電話番号の下4桁のみを入力します。

番号を間違えないように十分注意してください。間違った番号を入力するとファクスを受けることができなくなります。

FAX バンゴウ シテイ
FAX = 0001_



セッ ト ボタンを押します。

番号が登録されたことを確認するメッセージが表示されたあと、他の設定項目が表示されます。

5 ダイアルインの設定を完了します



ストップ ボタンを押すと、待機状態に戻ることができます。

●お願い

ダイアルインサービスの利用に伴い、ファクス用の電話番号が変更されたときは、発信元情報として登録している電話番号も変更してください。→ P.199,203

停電になったときも、かかってきた電話を受けることができます。ダイアルインサービスをご利用の場合は、通常とは違うベルが鳴りますので、次のように対応してください。

● モデムダイアルインサービスをご利用の場合

通常よりも短いベルが5~6回鳴ってから、通常のベルの鳴りかたに変わります。

鳴りかたが変わってから、受話器を取ってお話してください。

“ピガー”という短い音が聞こえたときは、いったん受話器を戻し、ベルが鳴ったらもう一度受話器を取ってお話してください。

● ダイアルインサービスをご利用の場合

ベルが2回だけ鳴ります。

ベルが鳴り終わる前に受話器を取ります。

「ピポパポ」という音が聞こえます。音が鳴り終わったら、すぐに受話器を置きます。

1~2秒待ってから、もう一度受話器を取ってお話してください。

応用編

第7章 メモリを活用する送受信機能

メモリで受信する _____	130
指定時間外にメモリ受信する _____	135
メモリ内の原稿を確認する _____	136
指定した時刻にポーリング受信する _____	140
受信原稿を転送する _____	148
指定時間外に転送する _____	154

メモリで受信する

受信原稿をプリントしないように設定し、メモリに記憶させるようにすることができます。この機能をメモリ受信と呼びます。この機能を活用すると、夜間や休日など、オフィスが無人になる時間帯に受信した原稿をメモリに記憶させておくことができます。メモリ受信した原稿は、あとから記録紙にプリントできます。

お問い合わせいただいたときは、“メモリ ジュシン シナイ” に設定されています。

メモリ受信するには

あらかじめ、**登録/設定** ボタンを使ってメモリ受信する時間帯を設定しておく必要があります。

メモリ受信した原稿をむやみにプリントしないように、プリント暗証番号を設定したり、原稿だけでなくレポートもプリントできないように設定することもできます。

メモリ受信の各項目が設定されているときは、操作パネルの**メモリ受信** ボタンでもメモリ受信機能をセットしたり、解除したりすることができます。

→ P.135

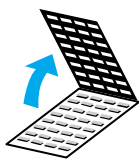
メモリ受信の機能は、記録紙やインクがなくなったときに自動的にメモリで受信原稿を記憶するメモリ代行受信の機能とは異なります。メモリ代行受信は、特になにも設定しなくても、自動的にはたらく機能です。→

P.79

メモリ受信の条件設定

曜日や時間帯などを決めて、自動的にメモリ受信機能をセットしたり解除したりするときは、次の手順で操作してください。

1 データ登録の設定項目を表示させます



登録/設定



セット



ワンタッチパネルを開いて、**登録/設定** ボタンを押します。

トウロク/セッテイ
1. データ トウロク

セット ボタンを押します。

データ トウロク
1. キホン セッテイ

2 システム管理設定の設定項目を表示させます



または ボタンを押して、“7.システム カンリ セッテイ”を表示させます。

データ トウロク
7.システム カンリ セッテイ



ボタンを押します。

システム カンリ セッテイ
1.カンリ アンショウバ ンゴ ウ

3 メモリ受信の設定項目を表示させます



または ボタンを押して、“2.メモリ ジュシン”を表示させます。

システム カンリ セッテイ
2.メモリ ジュシン

4 メモリ受信するように設定します



ボタンを押します。

メモリ ジュシン
シナイ



または ボタンを押して、“スル”を表示させます。

メモリ ジュシン
スル

5 メモリ受信の各項目を設定します



セッ ト ボタンを押します。

メモリ ジ ュシン
1. プ リント アンショウバ ンゴ ウ



または ボタンを押すたびに、メモリ受信の各設定項目を表示することができます。

メモリ ジ ュシン
1. プ リント アンショウバ ンゴ ウ

メモリ ジ ュシン
2. レポ ート

メモリ ジ ュシン
3. ジ カン シテイ



セッ ト ボタンを押すと、表示されている項目が選択できます。

「メモリ受信の登録 / 設定項目」(→ P.133)を参照し、メモリ受信の条件を設定してください。

プリント暗証番号が必要のないときは設定しなくてもかまいません。それぞれの項目を設定したあと、**セッ ト** ボタンを押すと、設定内容が確定します。続けて、他の項目を設定することもできます。

6 メモリ受信の設定を終了します



設定の途中でも、**ストッ プ** ボタンを押すと、待機状態に戻ることができます。

STOP お願い メモリ受信のプリント暗証番号を登録したときは、忘れないようご注意ください。

メモリ受信の登録 / 設定項目

メモリ受信では、次の各項目が設定できます。

登録 / 設定項目	登録 / 設定項目内容	登録 / 設定値 (はお買い求め時の設定)
1. プリント暗証番号	受信原稿やメモリ受信の設定を保護するための暗証番号です。設定しておく、メモリ受信した原稿をプリントするときにプリント暗証番号の入力が必要です。メモリ受信機能を有効にしたり無効にする場合にもプリント暗証番号の入力が必要です。	「ダイヤル」ボタンで4桁の数字が指定可能。
2. レポート	受信結果レポートや通信管理レポートなど、すべてのレポートのプリントを禁止するかどうかを選択できます。	“プリント シナイ” “プリント スル”
3. 時間指定	メモリ受信する時間帯を決めるかどうかを選択できます。	“シナイ” “スル”
“ 1. ON時刻 ”	メモリ受信を開始する時刻です。毎日のメモリ受信の開始時刻を24時間制で最大5時刻まで設定できます。 “ヨウビ シテイ”を選択すると、“1.SUN”～“7.SAT”まで、各曜日ごとに24時間制で、最大5時刻まで開始時刻を設定できます（最大35時刻）。	“マイニチ” “ヨウビ シテイ”
“ 2. OFF時刻 ”	メモリ受信を終了する時刻です。毎日のメモリ受信の終了時刻を24時間制で最大5時刻まで設定できます。 “ヨウビ シテイ”を選択すると、“1.SUN”～“7.SAT”まで、各曜日ごとに24時間制で最大5時刻まで終了時刻を設定できます（最大35時刻）。	“マイニチ” “ヨウビ シテイ”

応用編
第7章

メモリを活用する送受信機能



ポイント

レポートで“プリント スル”を選択しても、レポート設定の受信結果レポートを“プリント シナイ”に設定していると、受信結果レポートはプリントされません。→ P.213

ON時刻で“マイニチ”を選択したときは、“ヨウビ シテイ”は指定できません。ON時刻で“ヨウビ シテイ”を選択したときは、“マイニチ”は指定できません。“マイニチ”、“ヨウビ シテイ”の両方に時刻を設定したときは、あとに指定した内容が登録されます（OFF時刻の場合も同じです）

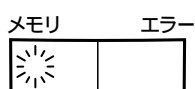
ON時刻で“マイニチ”を指定したときでも、OFF時刻で“ヨウビ シテイ”が選択できます。ON時刻で“ヨウビ シテイ”を指定したときでも、OFF時刻で“マイニチ”が選択できます。

OFF時刻になると、ON時間中に受信した原稿は、プリント暗証番号が設定されている場合でも自動的にプリントされます。

メモリ受信状態の表示

メモリ受信項目の時間指定のON時刻になると、メモリ受信機能が自動的にセットされ、メモリ受信中であることが表示されます。

メモリ ジュシン

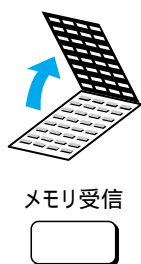


メモリ受信中に原稿を受信すると(メモリ)ランプが点灯し、メモリ内に受信した原稿があることをお知らせします。時間指定のOFF時刻になると、メモリ受信機能は自動的に解除され、ON時間中に受信した原稿があればプリント暗証番号が設定されている場合でも自動的にプリントされます。

指定した時間外にメモリ受信を解除して原稿をプリントするには

時間指定のOFF時刻になる前に、メモリ受信を解除することができます。メモリ受信を解除すると同時に、メモリ内の受信原稿が自動的にプリントされます。次の手順で操作してください。

(メモリ)ランプが消えているときは、メモリ内に受信した原稿はありません。



ワンタッチパネルを開いて、**メモリ受信** ボタンを押します。メモリ受信機能が解除され、受信原稿がプリントされます。

プリント暗証番号が設定されている場合は、**メモリ受信** ボタンを押したあとに4桁の暗証番号を入力し、**セット** ボタンを押してください。→ P.133

受信した原稿がプリントされると、メモリ内の原稿は自動的に消去されます。

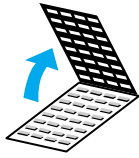
STOP **お願い** メモリがいっぱいのときは、“メモリがいっぱい”とメッセージが表示されメモリ受信はできません。メモリに記憶された原稿をプリントしてから、メモリ受信を行ってください。→ P.271

👉 **ワンポイント** 約275枚の受信原稿をメモリで受信できます(A4サイズの標準原稿、標準モード使用時)。メモリ受信が設定されているときでも、**スタート/コピー** ボタンを押してコピーすることができます。

指定時間外にメモリ受信する

メモリ受信の時間指定をしていないときや、登録しておいた時間帯以外でも、メモリ受信をセットしたり解除したりすることができます。

指定した時間外にメモリ受信機能をセットするには



メモリ受信



ワンタッチパネルを開いて、**メモリ受信** ボタンを押します。

メモリ受信した原稿をむやみにプリントしないように、プリント暗証番号を設定したり、原稿だけでなくレポートもプリントできないように設定することもできます。

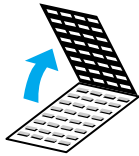
プリント暗証番号が設定されている場合は、**メモリ受信** ボタンを押したあとに4桁の暗証番号を入力し、**セット** ボタンを押してください。→ P.133

システム管理設定でメモリ受信が“シナイ”に設定されているときは、**メモリ受信** ボタンははたらきません。→ P.225

メモリ ジュシン

メモリ受信 ボタンでメモリ受信機能をセットした場合でも、メモリ受信の時間指定で設定されているOFF時刻になると、自動的にメモリ受信機能が解除されます。→ P.133

メモリ受信機能を解除するには



メモリ受信



ディスプレイに“メモリ ジュシン”と表示されているときに、ワンタッチパネルを開いて、**メモリ受信** ボタンを押します。メモリ受信機能が解除されます。

プリント暗証番号が設定されている場合は、**メモリ受信** ボタンを押したあとに4桁の暗証番号を入力し、**セット** ボタンを押してください。→ P.133

メモリ内に受信した原稿がある場合は、自動的にメモリ内の原稿がプリントされます。→ P.134

受信した原稿がプリントされると、メモリ内の原稿は自動的に消去されます。

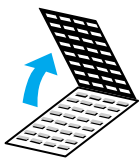
メモリ内の原稿を確認する

原稿リストをプリントしてメモリ内に記憶されている原稿や受付番号を確認することができます。メモリに記憶された原稿をプリントしたりクリアしたりすることもできます。また、宛先を変更して送信することもできます。

原稿リストのプリント

原稿リストをプリントするときは、次の手順で操作してください。

1 メモリ照会の設定項目を表示させます



メモリ照会



ワンタッチパネルを開いて、**メモリ照会** ボタンを押します。

メモリ ショウカイ
1. ゲンコウ リスト

2 **セット** ボタンを押します

セット



原稿リストのプリントが始まります。

レポ ート シュツリヨク チュウ

原稿リストは、次のようにプリントされます。

受付番号	通信モード	相手先	枚数	受付時刻	開始時刻
0017	タイ送信	[01]トウキョウ カイツ	1	1/10/01 14:22	23:00
0018	タイ同報	[03]トウカイ カイツ	1	1/10/01 14:23	23:30
		[04]ホクリク ハンバイ			23:30
		[05]シユク エイキョウ			23:30
0020	タイ送信	0292120001	1	1/10/01 14:43	23:00



ワンポイント

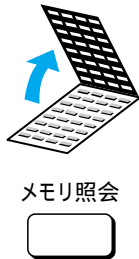
原稿リストは、**レポート** ボタンを押したあと、 または ボタンで“5. ゲンコウ リスト”を選択し、**セット** ボタンを押してもプリントすることができます。

再ダイヤル待ちのときには開始時刻が空欄になります。

メモリ内の原稿を扱うには

メモリ内の原稿をプリントしたりクリアしたいとき、メモリ内の原稿の送信する相手先を変更したいときなどは、次の手順で操作してください。

1 メモリ照会の設定項目を表示させます



ワンタッチパネルを開いて、**メモリ照会** ボタンを押します。

メモリ ショウカイ
1. ゲンコウ リスト

2 処理項目を選択します



または ボタンを押して、希望する原稿への処理項目を表示させます。

メモリ内の原稿をプリントするとき
“ 2. ゲンコウ プリント ” を表示させます。

メモリ ショウカイ
2. ゲンコウ プリント

メモリ内の原稿宛先を変えて送信するとき
“ 3. ゲンコウ ソウシン ” を表示させます。

メモリ ショウカイ
3. ゲンコウ ソウシン

メモリ内の原稿をクリアするとき
“ 4. ゲンコウ クリア ” を表示させます。

メモリ ショウカイ
4. ゲンコウ クリア

3 項目を選択します



セット ボタンを押します。選択した項目の名称と原稿の受付番号が表示されます（下の例は、原稿クリアを選択したときのものです）。

ゲ ンコウ クリア ウケツケ バ ンゴ ウ	0035
--------------------------	------



または ボタンを押して、目的の原稿の受付番号を検索します。

または ボタンで、送信予約相手の電話番号や原稿の受付時刻が確認できます。なお、受付番号、送信予約相手の電話番号、受付時刻は、原稿リストでも確認できます。→ P.136

4 各項目別に操作を続けます

このあと、手順2で選択した項目ごとに操作を続けます。

メモリ内の原稿をプリントするとき
プリントしたい原稿の受付番号を表示させ、 **セット** ボタンを押します。

1ペ ージ ノミ シュツリョク? ハイ= (*) イイエ= (#)

1ページ目だけをプリントしたいときは ボタンを、全ページをプリントしたいときは ボタンを押してください。
プリントが終了したら、 **ストップ** ボタンを押して待機状態に戻ります。

通信中の原稿はプリントできません。

メモリ受信した原稿は、この操作ではプリントできません。

→ P.134

メモリ内の原稿を宛先を変えて送信するとき

宛先を変えて送信したい原稿の受付番号を表示させ、**セット** ボタンを押します。

宛先を変えて送信できるのは、メモリ代行受信(→P.79)した原稿だけです。

TEL =

新しい送信先の電話番号を指定して **セット** ボタンを押します。

ダイヤル ボタンで入力した場合は、**セット** ボタンを2回押してください。

メモリ内の原稿をクリアするとき

クリアしたい原稿の受付番号を表示させ、**セット** ボタンを押します。

クリアシテ イイデ スカ?
ハイ = (＊) イイエ = (#)

＊ ボタンを押すと、原稿がクリアされます。

原稿をクリアしたら、**ストップ** ボタンを押して待機状態に戻ります。

クリアを中止する場合は **#** ボタンを押します。

原稿の受付番号の表示に戻ります。

指定した時刻にポーリング受信する

時刻を指定してポーリング受信することもできます。この機能を定時ポーリング受信と呼びます。

定時ポーリング受信するには

あらかじめ次の定時ポーリング受信設定の手順で、定時ポーリング受信を設定しておく必要があります。

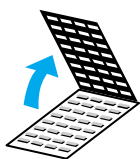
設定をむやみに変更 / 取り消しできないように、暗証番号を設定することもできます。

定時ポーリング受信の相手先はワンタッチダイヤルや短縮ダイヤルに登録しておく必要があります。相手先をワンタッチダイヤルや短縮ダイヤルに登録するとき、相手先のファクスがFコードやパスワードをサポートしている場合には、ポーリング受信のFコードやパスワードを設定しておく必要があります。→ P.156,163,179

定時ポーリング受信の設定

定時ポーリング受信を設定するときは、次の手順で操作してください。

1 データ登録の設定項目を表示させます



登録/設定



セット



ワンタッチパネルを開いて、**登録/設定** ボタンを押します。

トウロク / セッテイ
1. データ トウロク

セット ボタンを押します。

データ トウロク
1. キホン セッテイ

2 メモリ管理設定の設定項目を表示させます



または ボタンを押して、“6.メモリ カンリ セッテイ”を表示させます。

データ トウロク
6.メモリ カンリ セッテイ



ボタンを押します。

メモリ カンリ セッテイ
1.テイジ ポーリング

3 定時ポーリングの設定項目を表示させます



ボタンを押します。

テイジ ポーリング
1.サクセイ



ボタンを押します。

サクセイ
1.アンショウバンゴウ

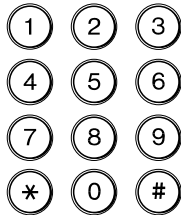
定時ポーリングの設定変更や取り消しを制限するための暗証番号の設定が必要ないときは、設定しなくてもかまいません。 ボタンを押して、“2.アテサキ”を表示させ、手順5に進んでください。すでに定時ポーリングが設定されているときは、“ステニ サクセイ サレテ イマス”というメッセージが表示されます。ユーザデータリスト(→ P.226)で設定内容を確認してください。設定内容は変更/取り消しすることができます。→ P.145,146
ユーザデータリストの「定時ポーリング」に何も記録されていないときは、定時ポーリングの設定取り消しの操作(→ P.146)のあと、手順1からやり直してください。

4 暗証番号を設定します



セッ ト ボタンを押します。

アンショウバ ンゴ ウ



ダイヤル ボタンで4桁の暗証番号を入力します。0000～9999の範囲で数字が指定できます。

アンショウバ ンゴ ウ

1 1 5 3

この暗証番号は、定時ポーリングの設定変更や取り消しを制限するためのものです。



セッ ト ボタンを押します。

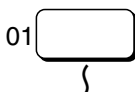
サクセイ

2 . アテサキ

5 相手先の電話番号を登録します



セッ ト ボタンを押します。

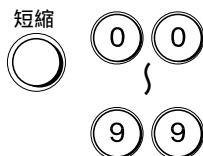


ワンタッチダイヤルまたは短縮ダイヤルが使用できます。

→ P.58,59



複数の相手先を登録して、ポーリング受信することもできます。最大144カ所まで登録できます。



ダイヤル ボタンや、電話帳機能を使って相手先の電話番号を登録することはできません。

TEL = 03 1234 0001
01 トウキョウ エイギ ヨウ



セッ ト ボタンを押します。

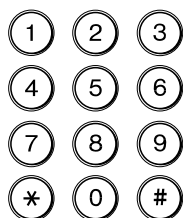
サクセイ
3 . カイシ ジ コク

6 ポーリング受信の開始時刻を設定します



セッ ト ボタンを押します。

カイシ ジ コク
_ :



ダイヤル ボタンで時刻を指定します。

カイシ ジ コク
19 : 00

間違えたときは、**クリア** ボタンを押してから入力し直してください。



セッ ト ボタンを押します。

7 定時ポーリング受信の設定を終了します



ストップ ボタンを押すと、待機状態に戻ることができます。

STOP **お願い** 定時ポーリング用の暗証番号を登録したときは、忘れないようご注意ください。暗証番号を忘れてしまうと定時ポーリングの設定内容を変更/取り消しすることができなくなります。

👉 **ワンポイント** 手順5で、複数の相手先を登録したときは、定時ポーリング開始時刻になると、登録した複数の相手先から順次ポーリング受信します。

定時ポーリングの登録 / 設定項目

定時ポーリングでは、次の各項目が設定できます。

登録 / 設定項目	登録 / 設定項目の内容	登録 / 設定値
1. 暗証番号	定時ポーリングの設定内容を保護するための暗証番号です。設定すると、定時ポーリング項目の設定を変更したり、取り消しするときに必要となります。	<input type="button" value="ダイヤル"/> ボタンで 4 桁の数字が設定可能。
2. 宛先	定時ポーリング受信の相手先を登録できます。	ワンタッチダイヤル、短縮ダイヤルを合わせて、最大144カ所登録可能。
3. 開始時刻	ポーリング受信の開始時刻を1時刻のみ設定できます。	24時間制で設定。

定時ポーリング受信の設定変更

定時ポーリング受信の設定を変更するときは、次の手順で操作してください。

1 定時ポーリングの設定項目を表示させます

「定時ポーリング受信の設定」の手順1～3に従って、定時ポーリング“1. サクセイ”を表示させてください。→ P.140

応用編
第7章

2 定時ポーリングの設定変更項目を表示させます



または ボタンを押して、“2. ヘンコウ”を表示させます。

テイジ ポーリング
2. ヘンコウ



セット ボタンを押します。
暗証番号を設定しているときは、4桁の暗証番号を入力して、再度 セット ボタンを押してください（暗証番号は表示されません）。

ヘンコウ
1. アンショウバンゴウ

メモ
リを
活用
する
送
受
信
機
能

3 定時ポーリングの各項目を変更します



または ボタンを押して、変更したい項目を表示させ、 セット ボタンを押します。



設定内容を変更します。

暗証番号を変更する場合は、現在の暗証番号を入力し（暗証番号は表示されません） セット ボタンを押してから、新しい暗証番号を入力します。

宛先を変更する場合は、 クリア ボタンを押して現在の宛先を削除してから、新しい相手先を指定します。

開始時刻を変更する場合は、 ダイアル ボタンで時刻を指定します。



セッ ト ボタンを押して変更を確定します。
続けて他の項目の設定内容を変更することができます。

4 定時ポーリング受信の設定変更を終了します



ストッ プ ボタンを押すと、待機状態に戻ることができます。

定時ポーリング受信の取り消し

定時ポーリング受信の設定を取り消すときは、次の手順で操作してください。

1 定時ポーリングの設定項目を表示させます

「定時ポーリング受信の設定」の手順1～3に従って、定時ポーリング“1.サクセイ”を表示させます。→ P.140

2 定時ポーリングの設定取り消し項目を表示させます



または ボタンを押して、“3.トリケシ”を表示させます。

テイジ ポーリング
3.トリケシ

3 定時ポーリングの設定を取り消します



セッ ト ボタンを押します。
暗証番号を設定しているときは、4桁の暗証番号を入力して、再度 **セッ ト** ボタンを押してください(暗証番号は表示されません)。

トリケシ
トリケシマシタ

4 定時ポーリング受信の取り消しを終了します



ストップ ボタンを押すと、待機状態に戻ることができます。

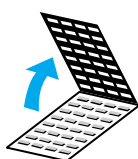
受信原稿を転送する

受信した原稿を自動的に他のファクスに転送できます。転送機能を活用すると、オフィスが無人になる夜間や休日に受信した原稿を、自宅のファクスなどに転送することができます。

転送の条件設定

次の手順で転送先や転送時間などをあらかじめ設定しておきます。

1 データ登録の設定項目を表示させます



登録/設定



セット



ワンタッチパネルを開いて、**登録/設定** ボタンを押します。

トウロク/セッテイ
1. データ トウロク

セット ボタンを押します。

データ トウロク
1. キホン セッテイ

2 メモリ管理設定の設定項目を表示させます



A

V

または ボタンを押して、“6. メモリ カンリ セッテイ”を表示させます。

データ トウロク
6. メモリ カンリ セッテイ

セット



セット ボタンを押します。

メモリ カンリ セッテイ
1. テイジ ポーリング

3 転送の設定項目を表示させます



または ボタンを押して、“ 2 . テンソウ ” を表示させます。

メモリ カンリ セツテイ
2 . テンソウ



セツト ボタンを押します。

テンソウ
1 . サクセイ

4 転送の各項目を設定します



セツト ボタンを押します。

サクセイ
1 . アテサキ

すでに転送が設定されているときは、“ スデニ サクセイ サレテ イマス ” というメッセージが表示されます。ユーザデータリスト(→ P.226) で設定内容を確認してください。
設定内容は変更・取り消しすることができます。 → P.152, 153



または ボタンを押して、転送の各設定項目を表示することができます。

サクセイ
1 . アテサキ

サクセイ
2 . アンショウバ ンゴ ウ

サクセイ
3 . シジ モト セイゲ ン

サクセイ
4.ジ カン シテイ

サクセイ
5.ジ ユシン ゲ ンコウ プ リント



セット ボタンを押すと、表示されている項目が選択できます。

「転送の登録 / 設定項目」(→ P.151) を参照し、転送の条件を設定してください。

それぞれの項目を設定したあと **セット** ボタンを押すと、設定内容が確定します。続けて、他の項目を設定することもできます。

ダイヤル ボタンで転送の宛先や指示元制限の相手先を登録することはできません。



設定の途中でも、**ストップ** ボタンを押すと、待機状態に戻ることができます。

STOP **お願い** 転送用の暗証番号を登録したときは、忘れないようご注意ください。
暗証番号を忘れてしまうと転送の設定内容を変更 / 取り消しすることができなくなります。

転送の登録 / 設定項目

転送では、次の各項目が設定できます。

登録 / 設定項目	登録 / 設定項目の内容	登録 / 設定値 (はお買い求め時の設定)
1.宛先	受信原稿の転送先を登録できます。	ワンタッチダイヤル、短縮ダイヤルを合わせて、最大144カ所登録可能。
2.暗証番号	転送の設定内容を保護するための暗証番号です。設定すると、転送機能をセット / 解除するときに暗証番号の入力が必要です。	[ダイヤル] ボタンで4桁の数字が指定可能。
3.指示元制限 (相手先指定)	あらかじめ指示元として登録されている相手先以外から原稿が送信されてきたとき、受信を制限するかどうかを選択できます。 指示元制限が“スル”のとき、照合するための相手先が登録できます。送信してきたのが指示元として登録されていない相手先のときは、原稿は転送しません。	“シナイ” “スル” ワンタッチダイヤル、短縮ダイヤルを合わせて、最大144カ所登録可能。
4.時間指定 “1.ON時刻”	転送機能を開始する時刻です。毎日の転送機能の開始時刻を24時間制で最大5時刻まで設定できます。“ヨウビシテイ”を選択すると、“1.SUN”~“7.SAT”まで、各曜日ごとに24時間制で最大5時刻まで設定できます(最大35時刻)。	“マイニチ” “ヨウビ シテイ”
“2.OFF時刻”	転送機能を終了する時刻です。毎日の転送機能の終了時刻を24時間制で最大5時刻まで設定できます。“ヨウビシテイ”を選択すると、“1.SUN”~“7.SAT”まで、各曜日ごとに24時間制で最大5時刻まで設定できます(最大35時刻)。	“マイニチ” “ヨウビ シテイ”
5.受信原稿プリント	本装置でも受信原稿をプリントするかどうか選択できます。	“シナイ” “スル”



ポイント

転送の対象となるのは、通常の受信原稿です。

ポーリング受信原稿は転送の対象にはなりません。

ON時刻で“マイニチ”を選択したときは、“ヨウビ シテイ”は指定できません。ON時刻で“ヨウビ シテイ”を選択したときは、“マイニチ”は指定できません。“マイニチ”、“ヨウビ シテイ”の両方に時刻を設定したときは、あとに指定した内容が登録されます(OFF時刻の場合も同じです)

ON時刻で“マイニチ”を指定したときでも、OFF時刻で“ヨウビ シテイ”が選択できます。ON時刻で“ヨウビ シテイ”を指定したときでも、OFF時刻で“マイニチ”が選択できます。

転送の設定変更

転送の設定を変更するときは、次の手順で操作してください。

1 転送の設定項目を表示させます

「転送の条件設定」の手順1～3に従って、転送“1.サクセイ”を表示させます。→ P.148

2 転送の設定変更項目を表示させます



または ボタンを押して、“2.ヘンコウ”を表示させます。

テンソウ
2.ヘンコウ



ボタンを押します。

暗証番号を設定しているときは、4桁の暗証番号を入力して、再度 ボタンを押してください（暗証番号は表示されません）。

ヘンコウ
1.アテサキ

3 転送の設定項目を表示させます



または ボタンを押して、変更したい項目を表示させ、

ボタンを押します。



設定内容を変更します。

宛先や指示元制限の相手先を追加するときは、追加する相手先を登録した ボタンもしくは ボタンを押してから短縮ダイヤル番号の2桁を押します。

宛先や指示元制限の相手先を削除するときは、 または ボタンを押して削除したい相手先を表示させ、 ボタンを押します。

暗証番号を変更する場合は、現在の暗証番号を入力し（暗証番号は表示されません）、 ボタンを押してから、新しい暗証番号を入力します。

宛先や指示元制限の相手先を変更する場合は、 ボタンを押して、現在の電話番号を削除してから、新しい電話番号を指定します。



ボタンを押して変更を確定します。

続けて他の項目の設定内容を変更することができます。

4 転送の設定変更を終了します



ストップ ボタンを押すと、待機状態に戻ることができます。

転送設定の取り消し

転送の設定を取り消すときは、次の手順で操作してください。

応用編
第7章

メモリを活用する送受信機能

1 転送の設定項目を表示させます

「転送の条件設定」の手順1～3に従って、転送“1.サクセイ”を表示させます。→ P.148

2 転送の設定取り消し項目を表示させます



または ボタンを押して、“3.トリケシ”を表示させます。

テンソウ
3.トリケシ

3 転送の設定を取り消します



セット ボタンを押します。

暗証番号を設定しているときは、4桁の暗証番号を入力して、再度 **セット** ボタンを押してください(暗証番号は表示されません)。

トリケシ
トリケシマシタ

4 転送設定の取り消しを終了します

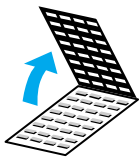


ストップ ボタンを押すと、待機状態に戻ることができます。

指定時間外に転送する

あらかじめ設定しておいた転送時間帯以外にも、操作パネルの **転送** ボタンで転送機能をセットしたり、解除したりすることができます。

指定した時間外に転送機能をセットするには



転送



ワンタッチパネルを開いて、**転送** ボタンを押します。

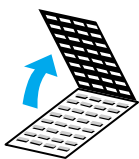
転送 ボタンを使って転送をセットするためには、あらかじめ宛先を設定しておく必要があります。→ P.151

暗証番号が設定されている場合は、**転送** ボタンを押したあとに4桁の暗証番号を入力し、**セット** ボタンを押してください。→ P.151

テンソウ

転送 ボタンで転送機能をセットした場合でも、転送の時間指定で設定されているOFF時刻になると、自動的に転送機能が解除されます。→ P.151

転送機能を解除するには



転送



ディスプレイに“テンソウ”と表示されているときに、ワンタッチパネルを開いて **転送** ボタンを押します。

暗証番号が設定されている場合は、**転送** ボタンを押したあとに4桁の暗証番号を入力し、**セット** ボタンを押してください。→ P.151

管理編

第 8 章 オートダイヤルの登録

ワンタッチダイヤルを登録する _____	156
短縮ダイヤルを登録する _____	163
グループダイヤルを登録する _____	169
ダイヤル登録で設定できる通信機能 _____	176
登録した電話番号を確認する _____	187

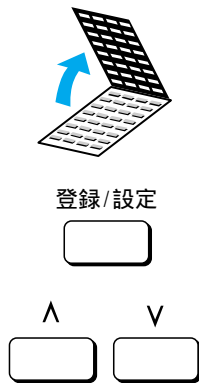
ワンタッチダイヤルを登録する

ワンタッチダイヤルには、44カ所の相手先が登録できます。それぞれの「ワンタッチダイヤル」ボタンには120桁までの電話番号と相手先の名前を登録できます。相手先の名前には、カタカナ、英数字、記号が16文字まで入力できます。1つの「ワンタッチダイヤル」ボタンに複数の相手先を登録すると、グループダイヤルとして利用することができます。

→ P.169

相手先は、短縮ダイヤルにも登録できます。 → P.163

1 電話番号の登録項目を表示させます



ワンタッチパネルを開いて、「登録/設定」ボタンを押します。

トウロク/セッテイ
1. データ トウロク

または ボタンを押して、“2. デンワバンゴウ トウロク”を表示させます。

トウロク/セッテイ
2. デンワバンゴウ トウロク

2 ワンタッチダイヤルを選択します



「セット」ボタンを押します。

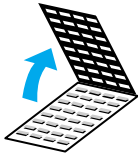
デンワバンゴウ トウロク
1. ワンタッチダイヤル



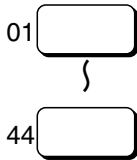
「セット」ボタンを押します。

ワンタッチダイヤル
01 =

3 ワンタッチダイヤルの登録番号を選択します



必要に応じてワンタッチパネルを開いて、登録したい番号のワンタッチダイヤル ボタンを押します。



ワンタッチパネルを閉じている状態のときは 01 ~ 32、開いている状態のときは 33 ~ 44 のワンタッチダイヤル ボタンが選択できます。

または ボタンを押して、登録番号を選択することもできます。

すでに登録済みの番号には相手先の電話番号が表示されます。グループダイヤルとして登録されている番号は、“グループ ダイヤル” と表示されます。



セット ボタンを押します。

ワンタッチ ダイヤル
1. デンワバンゴウ

ワンタッチダイヤル ボタンの 44 はこちらの電話番号を相手先に通知しないようにする番号「184」または、こちらの電話番号を相手先に通知するための番号「186」を登録した特番ボタンとして使用できます。→ P.211

相手先がナンバー・ディスプレイを利用している場合でも、相手先の電話番号の前に「184」をつけてダイヤルすると、こちらの電話番号が通知されません。また、こちらが電話番号を通知しない契約をしている場合でも、「186」をつけてダイヤルすると、その通知に限り、電話番号を通知します。

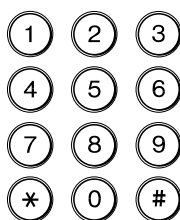
ワンタッチダイヤル ボタンの 44 がすでに特番登録されている場合、このボタンに通常のワンタッチダイヤルを登録することはできません。

4 電話番号を登録します



セット ボタンを押します。

デンワバンゴウ
TEL = _



ダイヤル ボタンで電話番号を入力します。**スペース** ボタンで空白を入れてもかまいません。電話番号はスペースを含めて120桁まで入力できます。

デ ンワバ ンゴ ウ
TEL = 03 1234 0001 _

すでに登録されている電話番号を削除するときは、ワンタッチパネルを開いて**クリア** ボタンを押してください。

スペースを入力するときは、ワンタッチパネルを開いて**スペース** ボタンを押してください。

間違えたときは、**<** ボタンで訂正する数字の下までカーソルを移動し、**削除** ボタンを押してから入力し直すことができます。

「184」または「186」を特番登録した**ワンタッチダイヤル** ボタンの**44** (→ P.157)を使い、電話番号の先頭に「184」または「186」をつけて登録することができます。電話番号を登録するときに、はじめに**ワンタッチダイヤル** ボタンの**44** を押して「184」または「186」を入力したあと、**ダイヤル** ボタンで相手先の電話番号を入力します。

セット



セット ボタンを押します。登録終了のメッセージが表示されたあと、自動的に“2. ナマエ”の登録項目が表示されます。

ワンタッチ ダ イヤル
2 . ナマエ

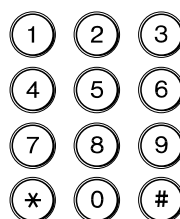
5 相手先の名前を登録します

セット



セット ボタンを押します。

ナマエ :ア
_



ダイヤル ボタンで名前を入力します。文字の入力方法は、「文字を入力するには」(→ P.193)の説明を参照してください。名前には、カタカナ、英数字、記号が16文字まで入力できます。

ナマエ :ア
トウキョウ エイギ ヨウ



セット ボタンを押します。登録終了のメッセージが表示されたあと、自動的に“3. ショウサイ セッテイ”の設定項目が表示されます。

ワンタッチ ダイヤル
3. ショウサイ セッテイ

詳細設定では、ワンタッチダイヤルに送信時刻、ITU-T規格のFコードやパスワード、国際送信、送信スピードなどの通信機能を設定することができます。

通信機能の設定をする必要がなく、続けて別のワンタッチダイヤルを登録したいときは、**登録/設定** ボタンを押してください。ワンタッチダイヤルの登録番号が表示されます。手順3からの操作を繰り返してください(表示される登録番号は、それまで登録操作していたワンタッチダイヤルの次の番号になりますが、他の登録番号を選択することもできます)。

通信機能の設定をする必要がなく、また、ワンタッチダイヤルの登録を終了するときは、手順7に進んでください。

6 通信機能を設定するかどうかが選択します



セット ボタンを押します。

ショウサイ セッテイ
シナイ



通信機能を設定する場合は“スル”を、設定しない場合は“シナイ”を選択します。□または□ボタンを押していずれかを表示させ、**セット** ボタンを押します。



“シナイ”を選択した場合

別の登録番号が表示されます。続けて他のワンタッチダイヤルを登録するときは、手順3からの操作を繰り返してください。

“スル”を選択した場合

通信機能の設定項目が表示されます。通信機能の設定方法については、「ダイヤル登録で設定できる通信機能」(→ P.176)の説明を参照してください。

7 ワンタッチダイヤルの登録を終了します



ストップ ボタンを押すと、待機状態に戻ることができます。

STOP **お願い** ワンタッチダイヤルに電話番号を登録するときは、誤送信や間違い電話を防ぐため、ディスプレイの表示を確かめながら正確に相手先の電話番号を入力してください。登録したあとは、電話番号リストをプリントし、正しく登録されていることを確認してください。
電話番号を誤って登録すると、自動再ダイヤルにより相手先を何度も呼び出しご迷惑をおかけすることになります。相手先の電話番号は慎重に登録してください。



ワンポイント

登録操作の途中でも、**ストップ** ボタンを押せば、待機状態に戻ることができます。

ワンタッチダイヤルに登録した相手先の名前を宛先ラベルに書いてワンタッチパネルに貼っておくと便利です。

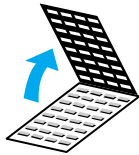
ワンタッチダイヤルに電話番号を登録するとき、すでに他のワンタッチダイヤルや短縮ダイヤルに登録されている電話番号の桁数によっては、メモリ容量の関係で電話番号が120桁まで登録できない場合があります。

ワンタッチダイヤルの使いかたについては、「ワンタッチダイヤルを使ってダイヤルするには」(→ P.58)を参照してください。

ワンタッチダイヤルの削除

ワンタッチダイヤルの登録内容を削除するときは、次の手順で操作してください。

1 電話番号の登録項目を表示させます



登録/設定



Λ V



ワンタッチパネルを開いて、**登録/設定** ボタンを押します。

トウロク/セッテイ
1. データ トウロク

または ボタンを押して、“2. デンワバンゴウ トウロク” を表示させます。

トウロク/セッテイ
2. デンワバンゴウ トウロク

2 ワンタッチダイヤルを選択します

セット



セット ボタンを押します。

デンワバンゴウ トウロク
1. ワンタッチ ダイヤル

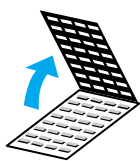
セット



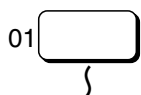
セット ボタンを押します。

ワンタッチ ダイヤル
01 = 03 1234 0001

3 ワンタッチダイヤルの登録番号を選択します



必要に応じてワンタッチパネルを開いて、削除したい番号のワンタッチダイヤル ボタンを押します。



ワンタッチパネルを閉じている状態のときは 01 ~ 32、開いている状態のときは 33 ~ 44 のワンタッチダイヤル ボタンが選択できます。



または ボタンを押して、登録番号を選択することもできます。

セット



セット ボタンを押します。

ワンタッチ ダイヤル
1. デンワバングウ

4 電話番号を削除します

セット



セット ボタンを押します。

デンワバングウ
TEL = 03 1234 0001 _

クリア



クリア ボタンを押します。登録内容が削除されます。

デンワバングウ
TEL =

セット



セット ボタンを押します。

電話番号を削除すると、その他の登録内容もすべて削除されます。

デンワバングウ
クリア シマシタ

5 ワンタッチダイヤルの削除を終了します

ストップ



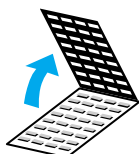
ストップ ボタンを押すと、待機状態に戻ることができます。

短縮ダイヤルを登録する

短縮ダイヤルには、100カ所の相手先が登録できます。それぞれの短縮ダイヤルには120桁までの電話番号と相手先の名前を登録できます。相手先の名前には、カタカナ、英数字、記号が16文字まで入力できます。1つの短縮ダイヤルに複数の相手先を登録すると、グループダイヤルとして利用することができます。→ P.169

相手先は、ワンタッチダイヤルにも登録できます。→ P.156

1 電話番号の登録項目を表示させます



登録/設定



Λ



V



ワンタッチパネルを開いて、**登録/設定** ボタンを押します。

トウロク/セッテイ

1. データ トウロク

または ボタンを押して、“2. デンワバンゴウ トウロク” を表示させます。

トウロク/セッテイ

2. デンワバンゴウ トウロク

2 短縮ダイヤルを選択します

セット



Λ



V



セット ボタンを押します。

デンワバンゴウ トウロク

1. ワンタッチ ダイヤル

または ボタンを押して、“2. タンシュク ダイヤル” を表示させます。

デンワバンゴウ トウロク

2. タンシュク ダイヤル

セット

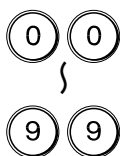


セット ボタンを押して、登録番号を表示させます。

タンシュク ダイヤル

*00 =

3 短縮ダイヤルの登録番号を選択します



短縮 ボタンを押し、登録する 2 桁の短縮ダイヤル番号を **ダイヤル** ボタンで指定します。

または ボタンを押して、登録番号を選択することもできます。

すでに登録済みの番号には相手先の電話番号が表示されます。グループダイヤルとして登録されている番号は、「グループダイヤル」と表示されます。

セット



登録番号を選択したら、**セット** ボタンを押します。

タンシュク ダイヤル
1. デンワバンゴウ

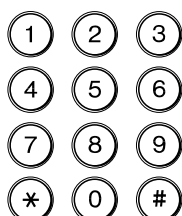
4 電話番号を登録します

セット



セット ボタンを押します。

デンワバンゴウ
TEL = _



ダイヤル ボタンで電話番号を入力します。**スペース** ボタンで空白を入れてもかまいません。電話番号はスペースを含めて 120 桁まで入力できます。

デンワバンゴウ
TEL = 03 1234 0001 _

すでに登録されている電話番号を削除するときは、ワンタッチパネルを開いて **クリア** ボタンを押してください。

スペースを入力するときは、ワンタッチパネルを開いて **スペース** ボタンを押してください。

間違えたときは、**戻る** ボタンで訂正する数字の下までカーソルを移動し、**削除** ボタンを押してから入力し直すことができます。

「184」または「186」を特番登録した **ワンタッチダイヤル** ボタンの **44** (→ P.157) を使い、電話番号の先頭に「184」または「186」をつけて登録することができます。電話番号を登録するときに、はじめに **ワンタッチダイヤル** ボタンの **44** を押して「184」または「186」を入力したあと、**ダイヤル** ボタンで相手先の電話番号を入力します。



セッ ト ボタンを押します。登録終了のメッセージが表示されたあと、自動的に“ 2 . ナマエ ”の登録項目が表示されます。

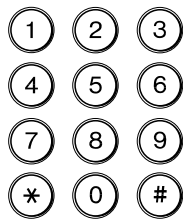
タンシュク ダ イヤル
2 . ナマエ

5 相手先の名前を登録します



セッ ト ボタンを押します。

ナマエ : ア
—



ダイヤル ボタンで名前を入力します。文字の入力方法は、「文字を入力するには」(→ P.193)の説明を参照してください。名前には、カタカナ、英数字、記号が16文字まで入力できます。

ナマエ : ア
トウキョウ エイギ ョウ



セッ ト ボタンを押します。登録終了のメッセージが表示されたあと、自動的に“ 3 . ショウサイ セッテイ ”の設定項目が表示されます。

タンシュク ダ イヤル
3 . ショウサイ セッテイ

詳細設定では、短縮ダイヤルに送信時刻、ITU-T規格のFコードやパスワード、国際送信、送信スピードなどの通信機能を設定することができます。

通信機能の設定をする必要がなく、続けて別の短縮ダイヤルを登録したいときは、**登録/設定** ボタンを押してください。短縮ダイヤルの登録番号が表示されます。手順3からの操作を繰り返してください(表示される登録番号は、それまで登録操作していた短縮ダイヤルの次の番号になりますが、他の登録番号を選択することもできます)。

通信機能の設定をする必要がなく、また、短縮ダイヤルの登録を終了するときは、手順7に進んでください。

6 通信機能を設定するかどうか選択します



セット ボタンを押します。

ショウサイ セツテイ

シナイ



通信機能を設定する場合は“スル”を、設定しない場合は“シナイ”を選択します。□または□ボタンを押していずれかを表示させ、**セット** ボタンを押します。

“シナイ”を選択した場合

別の登録番号が表示されます。続けて他の短縮ダイヤルを登録するときは、手順3からの操作を繰り返してください。

“スル”を選択した場合

通信機能の設定項目が表示されます。通信機能の設定方法については、「ダイヤル登録で設定できる通信機能」(→ P.176)の説明を参照してください。

7 短縮ダイヤルの登録を終了します



ストップ ボタンを押すと、待機状態に戻ることができます。

●お願い

短縮ダイヤルに電話番号を登録するときは、誤送信や間違い電話を防ぐため、ディスプレイの表示を確かめながら正確に相手先の電話番号を入力してください。登録したあとは、電話番号リストをプリントし、正しく登録されていることを確認してください。電話番号を誤って登録すると、自動再ダイヤルにより相手先を何度も呼び出しご迷惑をおかけすることになります。相手先の電話番号は慎重に登録してください。

👉ワンポイント

登録操作の途中でも、**ストップ** ボタンを押せば、待機状態に戻ることができます。

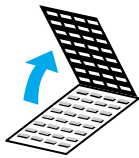
短縮ダイヤルに電話番号を登録するとき、すでに他のワンタッチダイヤルや短縮ダイヤルに登録されている電話番号の桁数によっては、メモリ容量の関係で電話番号が120桁まで登録できない場合があります。短縮ダイヤルの使いかたについては、「短縮ダイヤルを使ってダイヤルするには」(→ P.59)を参照してください。

短縮ダイヤル電話番号リスト(→ P.188,189)をプリントし、本装置の近くに貼っておくと便利です。

短縮ダイヤルの削除

短縮ダイヤルの登録内容を削除するときは、次の手順で操作してください。

1 電話番号の登録項目を表示させます



登録/設定

ワンタッチパネルを開いて、**登録/設定** ボタンを押します。

トウロク/セッテイ
1. データ トウロク


 または ボタンを押して、“2. デンワバンゴウ トウロク” を表示させます。

トウロク/セッテイ
2. デンワバンゴウ トウロク

2 短縮ダイヤルを選択します

セット

**セット** ボタンを押します。

デンワバンゴウ トウロク
1. ワンタッチ ダイヤル


 または ボタンを押して、“2. タンシュク ダイヤル” を表示させます。

デンワバンゴウ トウロク
2. タンシュク ダイヤル

セット

**セット** ボタンを押します。

タンシュク ダイヤル
*00 = 03 1234 0002

3 短縮ダイヤルの登録番号を選択します



短縮 ボタンを押し、削除したい2桁の短縮ダイヤル番号を**ダイヤル** ボタンで指定します。

または ボタンを押して、登録番号を選択することもできます。

セット



登録番号を選択したら、**セット** ボタンを押します。

タンシュク ダイヤル
1. デンワバングウ

4 電話番号を削除します

セット



セット ボタンを押します。

デンワバングウ
TEL = 03 1234 0002 _

クリア



クリア ボタンを押します。登録内容が削除されます。

デンワバングウ
TEL =

セット



セット ボタンを押します。

電話番号を削除すると、その他の登録内容もすべて削除されます。

デンワバングウ
クリア シマシタ

5 短縮ダイヤルの削除を終了します

ストップ

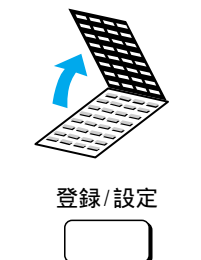


ストップ ボタンを押すと、待機状態に戻ることができます。

グループダイヤルを登録する

ワンタッチダイヤルや短縮ダイヤルに複数の相手先を登録してグループダイヤルとして使うことができます。1つのグループダイヤルには、ワンタッチダイヤル、短縮ダイヤル合わせて最大143カ所までをグループとして登録できます。

1 電話番号の登録項目を表示させます



ワンタッチパネルを開いて、**登録/設定** ボタンを押します。

トウロク/セッテイ
1. データ トウロク



または ボタンを押して、“2. デンワバンゴウ トウロク” を表示させます。

トウロク/セッテイ
2. デンワバンゴウ トウロク

2 グループダイヤルを選択します



セット ボタンを押します。

デンワバンゴウ トウロク
1. ワンタッチ ダイヤル



または ボタンを押して、“3. グループ ダイヤル” を表示させます。

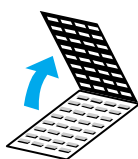
デンワバンゴウ トウロク
3. グループ ダイヤル



セット ボタンを押して、登録番号を表示させます。

グループ ダイヤル
01 =

3 グループダイヤルの登録番号を選択します



ワンタッチダイヤルをグループダイヤルとして使用するとき
は、必要に応じてワンタッチパネルを開いて、**ワンタッチダ
イヤル** ボタンを指定します。

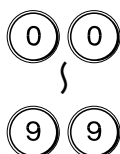
01

ワンタッチパネルを閉じている状態のときは **01** ~ **32**、開いている状
態のときは **33** ~ **44** の **ワンタッチダイヤル** ボタンが選択できます。

44

または ボタンを押して、登録番号を選択することもでき
ます。

グ ルー プ ° ダ イ ヤ ル
0 3 =



短縮ダイヤルをグループダイヤルとして使用するとき、**短縮**
ボタンを押してから、登録する2桁の短縮ダイヤル番号を
ダイヤル ボタンで指定します。

または ボタンを押して、登録番号を選択することもでき
ます。

グ ルー プ ° ダ イ ヤ ル
* 0 3 =

すでに登録済みの番号を指定したときは、“ワンタッチ ダイヤル”
あるいは“タンシュク ダイヤル”と表示されます。グループダイ
ヤルとして登録されている番号は、“グループ ダイヤル”と表示さ
れます。

セット



セット ボタンを押します。

グ ルー プ ° ダ イ ヤ ル
1 . デ ン ワ バ ン ゴ ウ

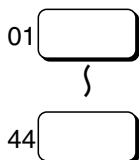
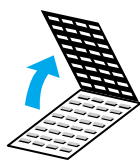
4 複数の相手先を登録します

セット



セット ボタンを押します。

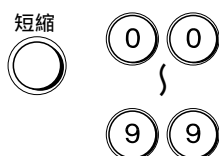
TEL =



ワンタッチダイヤルをグループに登録するときは、必要に応じてワンタッチパネルを開いて、登録したいワンタッチダイヤルボタンを押してください。複数のワンタッチダイヤルを連続して指定することができます。

グループダイヤルとして登録してあるワンタッチダイヤルや短縮ダイヤルを登録することもできます。

TEL =	03	1234	0001
	01	トウキョウ	エイギョウ



短縮ダイヤルをグループに登録するときは、短縮ボタンと2桁の短縮ダイヤル番号で指定してください。複数の短縮ダイヤルを連続して指定することができます。

TEL =	03	1234	0002
	*00	トウキョウ	カイハツ

ダイヤルボタンでは登録できません。

すでに登録済みの電話番号は、□または□ボタンで表示させてからクリアボタンで削除できます。グループダイヤルを削除するときは、登録されたすべての電話番号を削除してからセットボタンを押してください。電話番号を追加するときはその番号が登録されているワンタッチダイヤルボタンや短縮ダイヤル番号を押します。



セットボタンを押します。自動的に“2. ナマエ”の登録項目が表示されます。

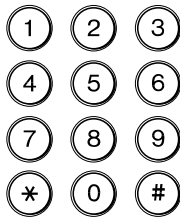
グループ	ダイヤル
2. ナマエ	

5 グループの名前を登録します

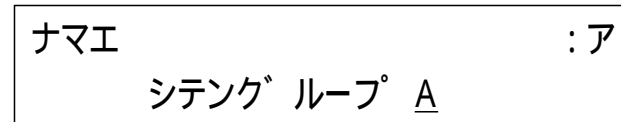


セットボタンを押します。

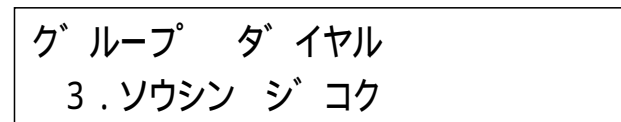
ナマエ	:ア
—	



ダイヤル ボタンで名前を入力します。文字の入力方法は、「文字を入力するには」(→ P.193)の説明を参照してください。名前には、カタカナ、英数字、記号が16文字まで入力できます。



セッ ト ボタンを押します。登録終了のメッセージが表示されたあと、自動的に“3. ソウシン ジコク”の設定項目が表示されます。



送信時刻の設定をする必要がなく、続けて別のグループダイヤルを登録したいときは、**登録/設定** ボタンを押してください。グループダイヤルの登録番号が表示されます。手順3からの操作を繰り返してください(表示される登録番号は、それまで登録操作していたグループダイヤルの次の番号になりますが、他の登録番号を選択することもできます)。

送信時刻の設定をする必要がなく、また、グループダイヤルの登録を終了するときは、手順7に進んでください。

6 送信時刻を設定します



セッ ト ボタンを押すと送信時刻が設定できます。送信時刻の設定のしかたについては、「送信時刻の設定」(→ P.177)を参照してください。

7 グループダイヤルの登録を終了します



ストッ プ ボタンを押すと、待機状態に戻ることができます。



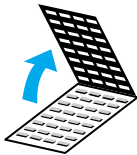
登録操作の途中でも、**ストッ プ** ボタンを押せば、待機状態に戻ることができます。

グループダイヤルの使いかたについては、「グループダイヤルを使ってダイヤルするには」(→ P.60)を参照してください。

グループダイヤルの削除

グループダイヤルの登録内容を削除するときは、次の手順で操作してください。

1 電話番号の登録項目を表示させます



登録/設定



ワンタッチパネルを開いて、**登録/設定** ボタンを押します。

トウロク/セッテイ

1. データ トウロク



または ボタンを押して、“2. デンワバンゴウ トウロク” を表示させます。

トウロク/セッテイ

2. デンワバンゴウ トウロク

2 グループダイヤルを選択します

セット



セット ボタンを押します。

デンワバンゴウ トウロク

1. ワンタッチ ダイヤル



または ボタンを押して、“3. グループ ダイヤル” を表示させます。

デンワバンゴウ トウロク

3. グループ ダイヤル

セット

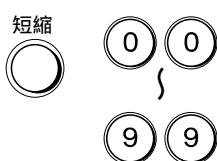
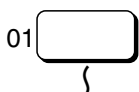
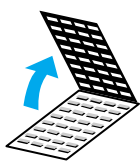


セット ボタンを押して、登録番号を表示させます。

グループ ダイヤル

01 = グループ ダイヤル

3 グループダイヤルの登録番号を選択します



セット



グループダイヤルとして登録されたワンタッチダイヤル、または短縮ダイヤルの登録番号を表示させます。

グループダイヤルとして登録されたワンタッチダイヤルを削除したいときは、**ワンタッチダイヤル** ボタンで登録番号を選択してください。ワンタッチパネルを閉じている状態のときは **01** ~ **32**、開いている状態のときは **33** ~ **44** の **ワンタッチダイヤル** ボタンが選択できます。

グループダイヤルとして登録された短縮ダイヤルを削除したいときは、**短縮** ボタンを押して、2桁の短縮ダイヤル番号を入力して選択してください。

または ボタンを押して、グループダイヤルとして登録されたワンタッチダイヤルや短縮ダイヤルを選択することもできます。

登録番号を選択したら、**セット** ボタンを押します。

グループダイヤル
1. デンワバンゴウ

4 電話番号を削除します

セット



セット ボタンを押します。登録されている相手先の電話番号と名前が表示されます。

TEL = 03 1234 0001
01 トウキョウ エイギョウ

クリア



クリア ボタンを押します。

表示されていた相手先の電話番号と名前が消え、別の相手先の電話番号と名前が表示されます。

TEL = 03 1234 0002
*00 トウキョウ カイハツ

クリア



グループダイヤルに登録されていたすべての相手先の電話番号と名前が消え、次のように表示されるまで **クリア** ボタンを連続して押します。

TEL =

セット



セット ボタンを押します。この時点で、登録されていたグループダイヤルの機能は削除されます。

5 グループダイヤルの削除を終了します

ストップ



ストップ ボタンを押すと、待機状態に戻ることができます。

ダイヤル登録で設定できる通信機能

ワンタッチダイヤルや短縮ダイヤルを登録するときに、電話番号や相手先の名前などのほか、送信時刻、ITU-T規格のFコードやパスワード、国際送信、送信スピード、ECM通信などの通信機能を設定することができます。

グループダイヤル登録時には送信時刻が設定できます。

通信機能設定の選択

ワンタッチダイヤルや短縮ダイヤルの登録時、送信時刻、ITU-T規格のFコードやパスワード、国際送信、送信スピードなどを設定するには、通信機能の設定を有効にするかどうか選択する必要があります。

1 電話番号や相手先の名前を登録します

ワンタッチダイヤルへの登録方法については、「ワンタッチダイヤルを登録する」(→ P.156)の手順1～5を参照してください。

短縮ダイヤルへの登録方法については、「短縮ダイヤルを登録する」(→ P.163)の手順1～5を参照してください。

相手先の名前の登録が終了すると、「3 . ショウサイ セツテイ」の設定項目が表示されます。

2 通信機能の設定を有効にします



セツト ボタンを押します。

ショウサイ セツテイ	シナイ
------------	-----



または ボタンを押して、“スル”を表示させます。

ショウサイ セツテイ	スル
------------	----



セツト ボタンを押します。

ショウサイ セツテイ	1 . ソウシン ジ コク
------------	---------------



または ボタンを押して、通信機能の設定項目を選択できます。

通信機能の設定項目の設定操作については、このあとの各項目の説明を参照してください。

送信時刻の設定

ワンタッチダイヤルや短縮ダイヤル、グループダイヤルの登録時に、送信開始時刻を設定しておく、同じ宛先へ送付する複数の文書を順次メモリに記憶させておき、設定した時刻にまとめて送信することができるため、通信コストが削減できます。

送信時刻は、1日最大5時刻まで設定できるため、定期便のような情報伝達に使うこともできます。

ワンタッチダイヤルや短縮ダイヤルの送信時刻を設定するためには、あらかじめ通信機能の設定項目を有効にしておく必要があります。通信機能の設定項目を有効にするには、「通信機能設定の選択」(→ P.176)を参照してください。

1 送信時刻の設定項目を表示させます

ワンタッチダイヤルや短縮ダイヤルの登録時は、通信機能設定を有効にし、“1. ソウシン ジコク”が表示されていることを確認します。

ショウサイ セツテイ
1. ソウシン ジ コク

表示されていないときは、表示されるまで または ボタンを押してください。

グループダイヤルの登録時は、グループの名前を登録したあと、“3. ソウシン ジコク”が表示されていることを確認します。

グ ループ° ダ イヤル
3. ソウシン ジ コク

2 送信時刻を設定します



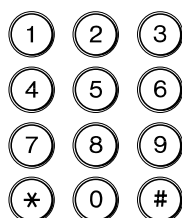
セッ ト ボタンを押します。

ソウシン ジ コク
1 : :



セッ ト ボタンを押します。

ソウシン ジ コク
_ :



ダイヤル ボタンで送信時刻を指定します。時刻は24時間表示です。時、分は、それぞれ2桁で指定します。1桁の場合は、数字の前に“0”を付けます。

ソウシン ジ コク
20:05



セッ ト ボタンを押します。

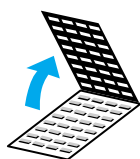
ソウシン ジ コク
2 : :

送信時刻の登録番号は1～5まであり、1日のうち最大5時刻まで送信時刻が設定できます。登録番号は、 または ボタンで選択できます。複数の時刻を設定するときは、登録番号を選択してから、手順2の操作を繰り返してください。

5時刻すべてを登録する必要はありません。

間違えたときは、**クリア** ボタンを押して指定し直してください。

3 送信時刻の設定を終了します



登録/設定



ワンタッチパネルを開いて、**登録/設定** ボタンを押します。ワンタッチダイヤル、短縮ダイヤル登録時は、“2. ソウシンホウホウ”の設定項目が表示されます。グループダイヤル登録時は、そのまま別のグループダイヤルが登録できます。

ストップ ボタンを押して、待機状態に戻ることもできます。

Fコードとパスワード

ワンタッチダイヤル、短縮ダイヤルの登録時に、ITU-T規格のFコードとパスワードを設定しておくことができます。

ITU-T規格のFコードやパスワードについては、「Fコードとは」(→ P.101)を参照してください。

ITU-T規格のFコードやパスワードを設定するためには、あらかじめ通信機能の設定項目を有効にしておく必要があります。通信機能の設定項目を有効にするには、「通信機能設定の選択」(→ P.176)を参照してください。

1 送信方法の設定項目を選択します



「通信機能設定の選択」(→ P.176)で通信機能設定を有効にしたあと、 または ボタンを押して、“2 . ソウシン ホウホウ”を表示させます。

ショウサイ セツテイ
2 . ソウシン ホウホウ

2 送信方法を指定します



セット ボタンを押します。

ソウシン ホウホウ
ツウジ ヨウ ソウシン



または ボタンを押して、“Fコード ソウシン”を表示させます。

ソウシン ホウホウ
Fコード ソウシン

3 Fコードを指定します

セット



セット ボタンを押します。

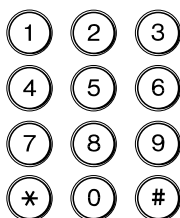
Fコード ソウシン
1 . Fコード

セット



セット ボタンを押します。

Fコード



ダイヤル ボタンを使って、Fコードを入力します。20桁以内で、数字、*、#、スペースが入力できます。

相手先のファクスのFコードと、スペースの位置も含めて完全に一致するように指定してください。

Fコード
*0987654321#

スペースを入力するときは、**スペース** ボタンを押してください。間違えたときは、**削除** ボタンを押して、1つ前の桁に戻り入力し直すことができます。**クリア** ボタンを押して、最初から入力し直すこともできます。

セット



セット ボタンを押します。

Fコード ソウシン
2 . パ スワード

4 パスワードを指定します

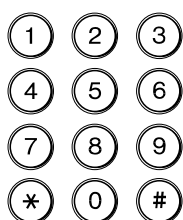
セット



セット ボタンを押します。

パ スワード

相手先のファクスがパスワードを設定していないときは、パスワードを設定する必要はありません。なにも入力しないで次の手順に進んでください。



ダイヤル ボタンを使って、パスワードを入力します。20桁以内で、数字、*、#、スペースが入力できます。

相手先のファクスのパスワードと、スペースの位置も含めて完全に一致するように指定してください。

パ スワード

0 0 # 1 2 3 4 5 6 7 8 *

スペースを入力するときは、**スペース** ボタンを押してください。間違えたときは、**削除** ボタンを押して、1つ前の桁に戻り入力し直すことができます。**クリア** ボタンを押して、最初から入力し直すこともできます。

5 Fコードとパスワードの設定を終了します

セット



セット ボタンを押します。“3 . コクサイ ソウシン”の設定項目が表示されます。

ストップ ボタンを押して、待機状態に戻ることもできます。

国際送信の設定

ワンタッチダイヤルや短縮ダイヤルに海外の相手先を登録するとき、国際送信の種別が設定できます。

お買い求めいただいたときは、国内送信に設定されています。海外の相手先に原稿を送信したとき、送信エラーがよく発生する場合は、国際送信設定(1)～国際送信設定(3)のいずれかを設定してみてください。

国際送信を設定するためには、あらかじめ通信機能の設定項目を有効にしておく必要があります。通信機能の設定項目を有効にするには、「通信機能設定の選択」(→ P.176)を参照してください。

1 国際送信の設定項目を選択します



「通信機能設定の選択」(→ P.176) で通信機能設定を有効にしたあと、 または ボタンを押して、“ 3 . コクサイ ソウシン ” を表示させます。

ショウサイ セツテイ
3 . コクサイ ソウシン

2 国際送信の種別を選択します



ボタンを押します。

コクサイ ソウシン
コクナイ ソウシン



または ボタンを押して、“ コクナイ ソウシン ”、“ コクサイ ソウシン (1) ”、“ コクサイ ソウシン (2) ”、“ コクサイ ソウシン (3) ” のいずれかを表示させます。

まず、“ コクサイ ソウシン (1) ” を選択してみてください。エラーが解消されないときは、(2) (3) の順に選択し、調整してみてください。

3 国際送信の設定を終了します



ボタンを押します。“ 4 . ソウシン スピード ” の設定項目が表示されます。

ボタンを押して、待機状態に戻ることもできます。

送信スピードの設定

ワンタッチダイヤル、短縮ダイヤルの登録時に、原稿を送信するときのスピードが設定できます。回線状態が安定している地域の相手先には送信スピードを上げて、より快適な送信ができます。また回線状態が悪い地域の相手先に原稿を送信するときなどに、通信エラーが発生しにくいように送信スピードを調整することができます。

お買い求め時は、送信スピードは 33 600 bit/s に設定されています。

14 400 bit/s、9 600 bit/s または 4 800 bit/s に変更することができます。

送信スピードを設定するためには、あらかじめ通信機能の設定項目を有効にしておく必要があります。通信機能の設定項目を有効にするには、「通信機能設定の選択」(→ P.176) を参照してください。

1 送信スピードの設定項目を選択します

「通信機能設定の選択」(→ P.176) で通信機能設定を有効にしたあと、 または ボタンを押して“ 4 . ソウシン スピード ”を表示させます。

ショウサイ セツテイ
4 . ソウシン スピード

2 送信スピードを選択します

ボタンを押します。

ソウシン スピード
33600bit/s



または ボタンを押して“ 33 600 bit/s ”、“ 14 400 bit/s ”、“ 9 600 bit/s ”、“ 4 800 bit/s ”のいずれかを表示させます。

3 送信スピードの設定を終了します

ボタンを押します。“ 5 . ECM ツウシン ”の設定項目が表示されます。

ボタンを押して、待機状態に戻ることもできます。

ECM 通信の設定

ECM 方式で通信するかどうかを設定できます。

ECM 通信については、「ECM 方式での通信について」(→ P.43)を参照してください。

通常はECM 通信を“ スル ”に設定しておきます。

1 ECM 通信の設定項目を選択します

「通信機能設定の選択」(→ P.176) で通信機能設定を有効にしたあと、 または ボタンを押して“ 5 . ECM ツウシン ”を表示させます。

ショウサイ セツテイ
5 . ECM ツウシン

2 ECM 通信を設定します



セッ ト ボタンを押します。

ECM ツウシン	スル
----------	----



または ボタンを押して “スル” または “シナイ” のいずれかを表示させます。



セッ ト ボタンを押します。

3 ECM 通信の設定を終了します



ストッ プ ボタンを押すと、待機状態に戻ることができます。

内線から送信する場合の登録例

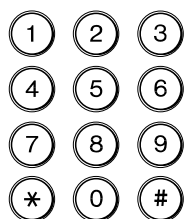
通常、PBX 等の内線に接続している電話機から外線にかけるときは、外線発信番号が必要になります。

ここでは、本装置が内線に接続されているとき、“03-1234-0001” の相手先をワンタッチダイヤルの“01”に登録する方法を説明します。同様の手順で短縮ダイヤルに登録することもできます。なお、外線への発信番号は“0”とします。

1 ワンタッチダイヤルの登録番号を選択します

具体的な操作手順は、「ワンタッチダイヤルを登録する」(→ P.156) を参照してください。

2 外線の発信番号を入力します



ダイヤル ボタンで、外線の発信番号“0”を入力します。

デ ンワバ ンゴ ウ
TEL = 0 _

3 保留 / ポーズ ボタンを押します

保留 / ポーズ

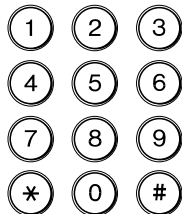


保留 / ポーズ ボタンを1回押すと、“P”が表示され約2秒間のポーズ時間が設定されます。

デ ンワバ ンゴ ウ
TEL = 0 P _

あらかじめ、外線の発信番号をダイヤルしてから外線につながるまでの時間を確認しておき、必要に応じて [保留 / ポーズ] ボタンを何度か押してください。

4 相手先の電話番号を入力します



ダイヤル ボタンで、電話番号を入力します。[スペース] ボタンで空白を入れてもかまいません。電話番号はスペースを含めて120桁まで入力できます。

デ ンワバ ンゴ ウ
TEL = 0 p 0 3 1 2 3 4 0 0 0 1 _

“P”のあとに電話番号を入力すると、大文字の“P”は、自動的に小文字の“p”になります。
このあとの操作については、「ワンタッチダイヤルを登録する」(→ P.156)を参照してください。

ワポイント ポーズ時間は約2秒に設定されていますが、変更することができます。→ P.215

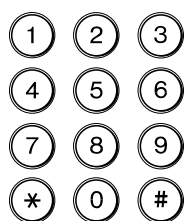
国際ダイヤル利用時の登録例

ワンタッチダイヤルや短縮ダイヤルに、海外の相手先を登録することができます。海外の相手先を登録するときは、「海外に送信するには」(→ P.54)を参照してください。

1 ダイヤルの登録番号を選択します

具体的な操作手順は、「ワンタッチダイヤルを登録する」(→ P.156)または「短縮ダイヤルを登録する」(→ P.163)を参照してください。

2 相手先の電話番号を指定します



保留/ポーズ



国際ダイヤル番号、相手先の国番号、市外局番、電話番号の順で入力します。

あらかじめ、登録前に相手先に電話し、呼び出し音が聞こえるまでの時間を確認しておき、登録する電話番号のあとに必要な応じて、**保留/ポーズ** ボタンを押してください。

このあとの操作については、「ワンタッチダイヤルを登録する」(→ P.156)または「短縮ダイヤルを登録する」(→ P.163)を参照してください。



ワンポイント

電話番号の最後にセットされるポーズ(大文字の“P”で表示)は、約10秒間に設定されています。この設定時間は変更できません。電話番号の途中にセットされるポーズ(小文字の“p”で表示)は約2秒に設定されていますが、変更することができます。→ P.215
国際ダイヤル番号とは、国際電信電話株式会社(KDD)や日本国際通信株式会社(ITJ)などの電話会社の交換機を経由して通信するための、「001」「0061」などの番号です。

海外への送信がうまくいかないとき

保留/ポーズ



本装置は、電話番号をダイヤルし終わってから55秒以内に相手先からのファクス信号が返ってこないと、自動的に回線を切る仕組みになっています。回線が自動的に切れたときは、通信管理レポートに“#018”のエラーコードが記録されます。

通信管理レポートに“#018”のエラーコードが記録されたときは、番号を入力したあと、最後に**保留/ポーズ** ボタンを2回押してみてください。それでもうまくいかないときは、さらに**保留/ポーズ** ボタンを押してください。

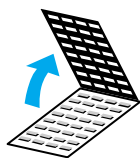
海外に送信したときに“#018”以外のエラーがよく発生する場合は、ワンタッチダイヤルや短縮ダイヤルに登録するとき、通信機能の国際送信の設定を変更してみてください。→ P.181

ポーズ時間を追加したり、国際送信の設定を変更しても、海外への送信がうまくいかないときは、ご利用の国際電話会社にお問い合わせください。

登録した電話番号を確認する

ワンタッチダイヤル、短縮ダイヤル、グループダイヤルに登録されている内容を電話番号リストで確認することができます。

1 レポートの項目を表示させます



レポート



ワンタッチパネルを開いて、**レポート** ボタンを押します。

レポ ート

1. ツウシンカンリ レポ ート

2 ダイヤルリストを選択します



または ボタンを押して、“2. ダイヤルリスト” を表示させます。

レポ ート

2. ダ イヤルリスト

3 電話番号リストの種類を選択します

セット



セット ボタンを押します。

ダ イヤルリスト

1. ワンタッチ ダ イヤルリスト1



または ボタンを押して、プリントする電話番号リストを表示させます。

“1. ワンタッチ ダイヤルリスト1”、“2. タンシュク ダイヤルリスト1”
ワンタッチダイヤルや短縮ダイヤルに登録された、相手先の電話番号や相手先略称、送信方法および送信時刻が確認できます。

“3. ワンタッチ ダイヤルリスト2”、“4. タンシュク ダイヤルリスト2”
ダイヤルリスト1の内容に加え、送信スピードやFコードなど詳細な登録内容が確認できます。

“5. グループダイヤルリスト”

グループダイヤルに登録されたワンタッチダイヤルや短縮ダイヤルが確認できます。

4 電話番号リストをプリントします



セット ボタンを押します。

ソート シュツリョク
1. キョカ シナイ

電話番号リストをソートしてプリントする場合は、 または ボタンで、“2. キョカ スル” を表示させてください。
ソート出力を“1. キョカ シナイ”にした場合、電話番号リストは登録番号順にプリントされます。ソート出力を“2. キョカ スル”にした場合、電話番号リストは、登録されている相手先略称を昇順に並び替えた状態でプリントされます。なお、相手先略称のソートは、カタカナ、英字、数字の優先順位に従って行われます。



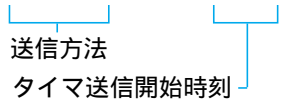
セット ボタンを押すと、電話番号リストのプリントが始まります。

送信中は電話番号リストのプリントに時間がかかることがあります。

ポイント ワンタッチダイヤルや短縮ダイヤルには、最大120桁の電話番号が登録できますが、電話番号リスト1には40桁までしかプリントされません。40桁を超える登録内容は、電話番号リスト2で確認してください。

ワンタッチダイヤル電話番号リスト1

1999 10/01 15:11 FAX 03 1234 1111 トウキョウ ホンシャ				001
***** *** ワンタッチダイヤル電話番号リスト1 *** *****				
番号	相手の電話番号	相手先略称	送信方法	
[01]	0312340002	トウキョウ カイワツ	通常送信	
[02]	0312340003	トウキョウ ハンバイ	通常送信	09:00
[03]	0521230001	トウカイ カイワツ	通常送信	23:00
[04]	0762120001	ホクリク ハンバイ	通常送信	
[05]	0899120001	シコク エイキョウ	Fコード送信	
[06]	0881230001	キョウシュウ エイキョウ	Fコード送信	
[10]	グループダイヤル	シテングループカントウ	通常送信	
[11]	グループダイヤル	シテングループA	通常送信	23:00



短縮ダイヤル電話番号リスト1

1999 10/01 15:12 FAX 03 1234 1111 トウキョウ ホンシャ				001
***** *** 短縮ダイヤル電話番号リスト1 *** *****				
番号	相手の電話番号	相手先略称	送信方法	
[* 00]	0111230001	ホッカイドウ エイキョウ	通常送信	22:00
[* 01]	0488120001	サイタマ エイキョウ	通常送信	
[* 02]	0292120001	イバシキ エイキョウ	通常送信	23:00

ワンタッチダイヤル電話番号リスト2

1999 10/01 15:13 FAX 03 1234 1111		トキョウ ホンシャ		001	
***** *** ワンタッチダイヤル電話番号リスト2 *** *****					
[01]	相手の電話番号 相手先略称 送信スピード 送信方法 ECM通信	0312340002 トキョウ カイワツ 33600bit/s(0) 通常送信 する			
[02]	相手の電話番号 相手先略称 送信時刻 送信スピード 送信方法 ECM通信	0312340003 トキョウ ハンバイ (1)09:00 (2) 33600bit/s(0) 通常送信 する	(3)	(4)	(5)
[03]	相手の電話番号 相手先略称 送信時刻 送信スピード 送信方法 ECM通信	0521230001 トウカイ ハンバイ (1)23:00 (2) 33600bit/s(0) 通常送信 する	(3)	(4)	(5)
[04]	相手の電話番号 相手先略称 送信スピード 送信方法 ECM通信	0762120001 ホクリク ハンバイ 33600bit/s(0) 通常送信 する			

短縮ダイヤル電話番号リスト2

1999 10/01 15:14 FAX 03 1234 1111		トキョウ ホンシャ		001	
***** *** 短縮ダイヤル電話番号リスト2 *** *****					
[* 00]	相手の電話番号 相手先略称 送信時刻 送信スピード 送信方法 ECM通信	0111230001 ホッカイドウ エイキョウ (1)22:00 (2) 33600bit/s(0) 通常送信 する	(3)	(4)	(5)
[* 01]	相手の電話番号 相手先略称 送信スピード 送信方法 ECM通信	0488120001 サイタマ エイキョウ 33600bit/s(0) 通常送信 する			
[* 02]	相手の電話番号 相手先略称 送信時刻 送信スピード 送信方法 ECM通信	0292120001 イバラク エイキョウ (1)23:00 (2) 33600bit/s(0) 通常送信 する	(3)	(4)	(5)

グループダイヤル電話番号リスト

1999 10/01 15:12 FAX 03 1234 1111		トキョウ ホンシャ		001	
***** *** グループダイヤル電話番号リスト *** *****					
[10]	シテングループカントウ	[01] 0488120001 [02] 0292120001 [* 02] 0312340003			サイタマ エイキョウ イバラク エイキョウ トキョウ ハンバイ
[11]	シテングループA	[00] 0111230001 [03] 0521230001 [04] 0762120001 [05] 0899120001 [* 06] 0981230001			ホッカイドウ エイキョウ トウカイ カイワツ ホクリク ハンバイ シヨク エイキョウ キョウシュウ エイキョウ
	送信時刻	(1)23:00 (2)	(3)	(4)	(5)

メモ

A large rectangular area with rounded corners, containing numerous horizontal dashed lines for writing. The lines are evenly spaced and extend across the width of the page, providing a template for taking notes.

管理編

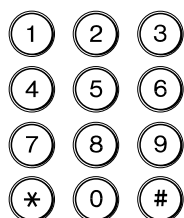
第9章 文字の登録

文字の入力方式	192
文字を入力するには	193

文字の入力方式

発信元情報、ワンタッチダイヤルや短縮ダイヤル、グループダイヤルの登録などでは、必要に応じて **ダイヤル** ボタンで文字を入力することができます。

入力できる文字の種類



本装置では、**ダイヤル** ボタンを使って次の文字が入力できます。カタカナ、英字、数字は、***** ボタンを押して切り替えることができます。

ダイヤル ボタン	カナ (: ア)	英字 (: A)	数字 (: 1)
①	アイウエオ		1
②	カキクケコ	A B C a b c	2
③	サシスセソ	D E F d e f	3
④	タチツテト	G H I g h i	4
⑤	ナニヌネノ	J K L j k l	5
⑥	ハヒフヘホ	M N O m n o	6
⑦	マミムメモ	P Q R S p q r s	7
⑧	ヤユヨ	T U V t u v	8
⑨	ラリルレロ	W X Y Z w x y z	9
⑩	ワランアイウエオ ヤユヨツ		0
#	・ °。「」、・ー	- . * # ! " , ; : ^ ` _ = / ' ? \$ @ % & + () [] { } < >	

その他のボタン

文字の種類の変更	カナ / 英 / 数 * ボタン
カーソル移動	< ボタン (左に移動) > ボタン (右に移動)
全文字の削除	クリア ボタン

文字を入力するには

カタカナ、英数字、記号は、ディスプレイの表示を参照しながら **ダイヤル** ボタンで入力することができます。

カタカナを入力するには

ディスプレイの右上に“ :ア ”と表示されているとき、カタカナが入力できます。“ :ア ”と表示されていないときは、***** ボタンを何度か押してください。

ダイヤル ボタンの同じボタンを押すたびに、文字が切り替わります。たとえば“ イ ”を入力するときは、**1** を2回押します。“ リ ”を入力するときは、**9** を2回押します。“ ノ ”を入力するときは、**5** を5回押します。

同じ行の文字は、**>** ボタンでカーソルを移動してから入力してください。たとえば“ アイ ”は、**1** を1回押し、**>** ボタンを押したあと **1** を2回押すと入力することができます。

英字を入力するには

ディスプレイの右上に“ :A ”と表示されているとき、英字が入力できます。“ :A ”と表示されていないときは、***** ボタンを何度か押してください。

ダイヤル ボタンの同じボタンを押すたびに、文字が切り替わります。たとえば“ I ”を入力するときは、**4** を3回押します。“ S ”を入力するときは、**7** を4回押します。“ Y ”を入力するときは、**9** を3回押します。

同じボタンの文字は、**>** ボタンでカーソルを移動してから入力してください。たとえば“ RS ”は、**7** を3回押し、**>** ボタンを押したあと **7** を4回押すと入力することができます。

数字を入力するには

ディスプレイの右上に“ :1 ”と表示されているとき、数字が入力できます。“ :1 ”と表示されていないときは、***** ボタンを何度か押してください。

数字は、**ダイヤル** ボタンの各数字に対応しています。

記号を入力するには

ディスプレイの右上に“ :ア ”あるいは“ :A ”と表示されているときには、**#** ボタンで記号が入力できます。なお、“ :1 ”と表示されているときに **#** ボタンを押したときは、“ :A ”と表示されているときと同じ記号が入力できます。



ワンポイント

入力する文字を間違えてしまったときは、**<** または **>** ボタンで訂正したい文字の下にカーソルを移動してから入力し直してください。
空白は、ワンタッチパネルを開いて、**スペース** ボタンで入力することができます。

カタカナ、英字、数字を混在させるときは、***** ボタンで入力する文字の種類を変更してください。

メモ

A large rectangular area with rounded corners, containing numerous horizontal dashed lines for writing. The lines are evenly spaced and extend across the width of the page, providing a template for notes or a list.

管理編

第 10 章 電話回線の設定と発信元情報の登録

電話回線の種類を設定する _____	196
発信元の情報を登録する _____	199
日付と時刻の登録 _____	201
電話番号の登録 _____	203
会社や部門の名称の登録 _____	205

電話回線の種類を設定する

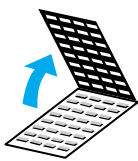
電話回線は、当社とお客様の契約にもとづいて設定されています。ダイヤル回線（パルス回線）かプッシュ回線（PB回線）かを確認し、正しく設定してください。

回線の種類を確認するには

本装置は、あらかじめ20PPSのダイヤル回線に設定されています。
117（時報）や177（天気予報）にダイヤルしてつながったときは、そのまま使用してください。
時報や天気予報につながらないときはプッシュ回線に設定してください。

回線の種類を変更するには

1 回線の設定項目を表示させます



登録/設定



ワンタッチパネルを開いて、**登録/設定** ボタンを押します。

トウロク/セッテイ
1. データ トウロク

セット



セット ボタンを押します。

データ トウロク
1. キホン セッテイ

セット



セット ボタンを押します。

キホン セッテイ
1. ヒツケ/ジ コク セット

Λ

V



Λ または **V** ボタンを押して、“8. カイセン シュルイ センタク”を表示させます。

キホン セッテイ
8. カイセン シュルイ センタク

2 現在設定されている回線の種類を確認します



セッ ト ボタンを押します。現在設定されている回線種類が表示されます。

カイセン シュルイ センタク
ダ イヤル カイセン

3 回線種類を選択します



または ボタンを押して、“ダイヤル カイセン”、“プッシュ カイセン”のいずれかを表示させます。

カイセン シュルイ センタク
ダ イヤル カイセン

カイセン シュルイ センタク
プ ッシュ カイセン



セッ ト ボタンを押します。表示されていた回線種類が設定されます。

“ダイヤル カイセン”を設定したときは、ダイヤルスピードの設定項目が表示されます。手順4に進んでください。

ダ イヤル スピ ード センタク
20PPS

“プッシュ カイセン”を設定したときは、回線種類の設定が終了し、他の項目が表示されます。**ストップ** ボタンで待機状態に戻ってください。

4 ダイヤルスピードを選択します



または ボタンを押して、“20PPS”、“10PPS”のいずれかを表示させます。

ダイヤルスピード センタク
20PPS


ダイヤルスピード センタク
10PPS



セット ボタンを押します。表示されていたダイヤルスピードが設定されます。回線種類の登録が終了し、他の項目が表示されます。



ストップ ボタンを押すと、待機状態に戻ることができます。

ワンポイント 操作の途中でも、**ストップ** ボタンを押せば、いつでも待機状態に戻ることができます。

発信元の情報に登録する

原稿を送信したとき、相手先ファクスの記録紙にこちらの電話番号や名前がプリントされるように設定することができます。相手先では誰からの送信かすぐに知ることができます。これを発信元情報と呼びます。

発信元情報が登録されると

原稿を送信したとき、相手先の記録紙に次の情報が発信元記録としてプリントされます。相手先の機種によっては、通信中、ディスプレイなどに表示されます。

日付と時刻
送信の日付と時刻が記録されます。
→ P.201

電話番号 (20桁)
本装置に登録した電話番号が記録されます。“FAX”を“TEL”に変えることもできます。
→ P.203

こちらの名前
本装置に登録した会社や部門の略称(ユーザ略称)が記録されます。
→ P.205

相手先の名前
ワンタッチダイヤルや短縮ダイヤルを使用した場合、登録した相手先の名前が記録されます。
→ P.156, 163

ページ数
何枚目の原稿かが記録されます。

1999 10/01 15:15 FAX 03 1234 1111 トウキョウ ホンシャ →トウキョウ カイハツ 001

THE SLEREXE COMPANY LIMITED
SAPORS LANE-BOOLE-DORSET-BH 258 ER
TELEPHONE BOOLE(94513)51617-TELEX 123456


Our Ref.350/PJC/EAC

18th January, 1999

Dr. P.N. Cundall,
Manhattan Surveys Ltd.,
789 West 104th Street,
New York,
NY 100089

Dear Pete,

I wish to thank you for excellent hospitality extended to me during my stay in New York. The opportunity to meet you is something that I had long look forward to, and I hope that I may be able to receive a visit from you.

 **ポイント** 日付や時刻、電話番号などを登録しなくても、ファクス原稿を送受信することはできますが、なるべく登録するようにしてください。

発信元情報の登録方法について

発信元情報の各項目（日付／時刻、電話番号、ユーザ略称）は、次ページ以降の **登録／設定** ボタンを使った操作で登録できます。一つの項目を登録すると自動的に次の項目が表示されます。各項目は別々に登録することもできます。

登録操作の途中でも、**ストップ** ボタンを押して待機状態に戻ることができます。



ワンポイント

発信元情報を登録しなくても原稿は送信できます。発信元情報は原稿をコピーするときは記録されません。

発信元記録をつけないように設定することもできます。→ P.211

相手先のファクスによっては、こちらの発信元情報が相手先のディスプレイやレポートなどに表示されないこともあります。

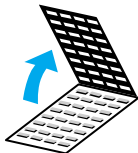
発信元情報の登録内容は、ユーザデータリストで確認できます。

→ P.226

日付と時刻の登録

本装置をお使いになる前に、現在の日付と時刻を登録するようにしてください。時刻を指定して送信するときや各種のレポートを確認するときに、正確な通信時刻を記録するために必要になります。

1 基本設定の項目を表示させます



登録/設定



セット



セット



ワンタッチパネルを開いて、**登録/設定** ボタンを押します。

トウロク/セッテイ

1. データ トウロク

セット ボタンを押します。

データ トウロク

1. キホン セッテイ

セット ボタンを押します。

キホン セッテイ

1. ヒツケ/ジコク セット

2 日付と時刻の登録項目を表示させます

セット



セット ボタンを押します。現在設定されている年月日と時刻が表示されます。

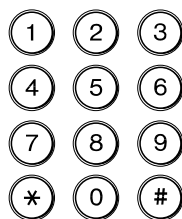
ヒツケ/ジコク セット

'99 09/01 00:00

時刻は24時間制で表示されます。年月日の表示順は、変更することができます。→ P.225 (日付タイプ)

日付登録時、西暦は1999年が99、2000～2089年が00～89のように下2桁で表示され、待機時のディスプレイ表示の西暦は4桁で表示されます。

3 日付と時刻を登録します



ダイヤル ボタンで現在の年月日、時刻を入力します。
年は下2桁、月、日、時刻はそれぞれ2桁で入力します。


ヒツ ケ/ジ コク セット		
' 99	10/11	12:34

入力を間違えたときは、**<** または **>** ボタンを押して、カーソルを修正したい文字まで移動し入力し直してください。**クリア** ボタンを押して最初から入力し直すこともできます。



セット ボタンを押します。登録終了のメッセージが表示されたあと、自動的に“2. ユーザ TEL トウロク”の登録項目が表示されます。→ P.203

ストップ ボタンを押すと、待機状態に戻ることができます。

 **ポイント** 時刻表示はあくまでも目安として利用してください。なお、誤差が生じたときは、登録し直してください(時間精度: 平均月差 ±30秒以内)

電話番号の登録

電話番号は 20 桁まで登録できます。

1 電話番号の登録項目を表示させます

日付と時刻の登録が終了すると、自動的に“ 2 . ユーザ TEL トウロク ”が表示されます。

「日付と時刻の登録」の手順 1 の最後で、 ボタンを押して表示させることもできます。→ P.201

キホン セッテイ
2 . ユーザ TEL トウロク

セット

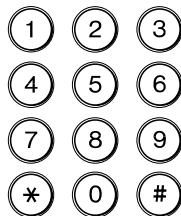


ボタンを押します。

ユーザ TEL トウロク
TEL =

すでに電話番号が登録済みのときは、電話番号も表示されます。登録済みの電話番号を削除するときは、 ボタンを押したあと ボタンを押してください。

2 電話番号を登録します



ボタンで番号を入力します。 ボタンで空白を入れることもできます。

ユーザ TEL トウロク
TEL = 03 1234 1111

間違えたときは、 ボタンを押して、一つ前の桁に戻り入力し直すことができます。 ボタンを押して、最初から入力し直すこともできます。

セット



ボタンを押します。登録終了のメッセージが表示されたあと、自動的に“ 3 . ユーザ リヤクショウ トウロク ”の登録項目が表示されます。→ P.205

ボタンを押すと、待機状態に戻ることができます。



ワンポイント

電話番号を登録しなくても原稿は送信できます。

電話番号は正しく登録してください。登録に誤りがあると、一部の機能が使用できなくなることがあります。

相手先のファクスによっては、こちらの電話番号が相手先のディスプレイやレポートなどに表示されない場合もあります。

会社や部門の名称の登録

会社や部門の名称をユーザ略称として登録することができます。ユーザ略称には、カタカナ、英数字、記号が24文字まで登録できます。

1 ユーザ略称登録の項目を表示させます

電話番号の登録が終了すると、自動的に“3. ユーザ リyak ショウ トウロク”が表示されます。

「日付と時刻の登録」の手順1の最後で、 ボタンを押して表示させることもできます。→ P.201

キホン セツテイ
3. ユーザ リyak ショウ トウロク

セット

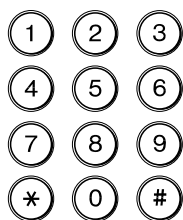


ボタンを押します。

ユーザ リyak ショウ トウロク :ア

すでにユーザ略称が登録済みのときは、文字も表示されます。登録済みのユーザ略称を削除するときは、 ボタンを押したあと ボタンを押してください。

2 ユーザ略称を登録します



ボタンで文字を入力します。文字の入力方法は、「文字を入力するには」(→ P.193)の説明を参照してください。

ユーザ リyak ショウ トウロク :ア
トウキョウ ホンシヤ

ユーザ略称は、ディスプレイには16文字までしか表示されません。17文字以上の文字を入力したときは、 または ボタンを押して表示されていない部分を確認することができます。

セット



ボタンを押します。登録終了のメッセージが表示されたあと、自動的に“4. ハッシンモト キロク”の設定項目が表示されます。→ P.211

ボタンを押すと、待機状態に戻ることができます。

メモ

A large rectangular area with rounded corners, containing horizontal dashed lines for writing. The lines are evenly spaced and extend across the width of the page, providing a template for notes or a list.

管理編

第11章 各種機能の登録 / 設定

管理編
第11章

各種機能の登録 / 設定

登録 / 設定内容を変更する	208
基本設定のメニュー項目	210
レポート設定のメニュー項目	212
送信機能設定のメニュー項目	214
受信機能設定のメニュー項目	216
プリント設定のメニュー項目	219
メモリ管理設定のメニュー項目	222
システム管理設定のメニュー項目	224
登録 / 設定内容をリストで確認する	226

登録 / 設定内容を変更する

本装置では、あらかじめさまざまな機能が登録、設定されています。登録、設定されている内容をまとめてユーザデータと呼びます。ユーザデータは、使用する環境に合わせて変更することができます。

ユーザデータの概要

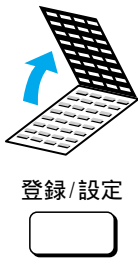
ユーザデータは、ディスプレイに表示されるメニュー項目に従って確認したり変更したりすることができます。ユーザデータのメニュー項目は、次のとおりです。

- | | |
|-------------|--|
| 1. 基本設定 | 日付 / 時刻セット、ユーザ TEL 登録など、ファクスの基本的な機能に関する 9 種類の登録 / 設定項目があります。 → P.210 |
| 2. レポート設定 | 送信や受信の結果を確認するための各種レポートのプリントなどに関する 4 種類の登録 / 設定項目があります。 → P.212 |
| 3. 送信機能設定 | 原稿の送信に関する 6 種類の登録 / 設定項目があります。 → P.214 |
| 4. 受信機能設定 | 原稿の受信に関する 8 種類の登録 / 設定項目があります。 → P.216 |
| 5. プリント設定 | プリントに関する 6 種類の登録 / 設定項目があります。 → P.219 |
| 6. メモリ管理設定 | 定時ポーリングと転送に関する 2 種類の登録 / 設定項目があります。 → P.222 |
| 7. システム管理設定 | 管理暗証番号、日付タイプなどに関する 9 種類の登録 / 設定項目があります。 → P.224 |

メニューブロックを選択するには

ユーザデータの各メニューブロックは、次の操作で表示させることができます。

1 登録 / 設定項目を表示させます



ワンタッチパネルを開いて、**登録 / 設定** ボタンを押します。

トウロク / セッテイ
1. データ トウロク

2 **セット** ボタンを押します





データ登録の最初のメニューブロックが表示されます。

データ トウロク
1. キホン セッテイ

3 メニューブロックを選択します



または ボタンを押して、設定するメニューブロックを表示させます。

音量 / 検索 ボタンでメニューブロックの選択ができます。**音量 / 検索** ボタンの  ボタンと機能ボタンの ボタン、 ボタンと ボタンは同じはたらきをします。

データ トウロク
1. キホン セッテイ

データ トウロク
7. システム カンリ セッテイ



セット ボタンを押すと、表示されているメニューブロックが選択され、それぞれの登録 / 設定項目が選択できます。詳しくは、このあとの説明を参照してください。

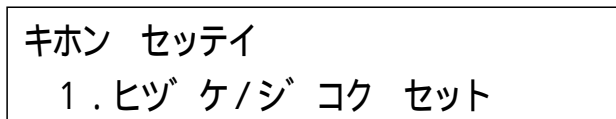
基本設定のメニュー項目

基本設定のメニューブロックには、9種類の登録/設定項目があります。

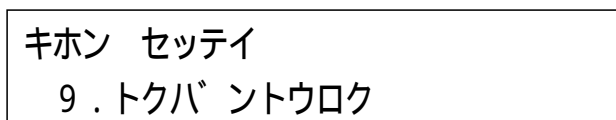
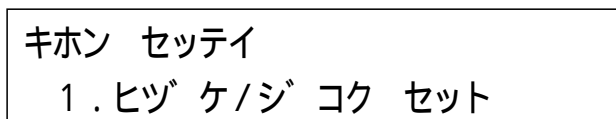
基本設定の登録/設定項目を選択するには



「メニューブロックを選択するには」の手順3 (→ P.209) で
“1. キホン セッテイ”を表示させ、**セット** ボタンを押します。



または ボタンを押して、設定する項目を表示させます。



セット ボタンを押すと、表示されている項目が選択できます。

基本設定の登録 / 設定項目の種類と内容

基本設定ブロック内には、次のメニュー項目があります。

登録 / 設定項目	登録 / 設定項目の内容	登録 / 設定値 (はお買い求め時の設定)	参照先
1. 日付 / 時刻セット	日付と時刻が登録できます。	ダイヤル ボタンで入力。 時刻は24時間制。	P.201
2. ユーザTEL登録	本装置が接続されている回線の電話番号が登録できます。	ダイヤル ボタンで20桁までの数字が入力可能。	P.203
3. ユーザ略称登録	会社名や部門の略称が登録できます。	ダイヤル ボタンで24文字までのカタカナや英数字、記号が入力可能。	P.205
4. 発信元記録	送信時に発信元記録をつけるかどうか選択できます。	“ ツケル ” “ ツケナイ ”	P.199
“ 1. 発信元記録位置 ”	“ ツケル ” を選択すると、発信元記録の記録位置が選択できます。	“ ガゾウノ ソトニ ツケル ” “ ガゾウノ ナカニ ツケル ”	
“ 2. 電話番号マーク ”	“ ツケル ” を選択すると、電話番号の前につけるマークが選択できます。	“ FAX ” “ TEL ”	
5. 読み取り濃度セット	送信または、コピー時の原稿の読み取り濃度が設定できます。	“ フツウ ” “ コク ” “ ウスク ”	P.47, 90
6. オフフックアラーム	原稿の送受信後、受話器や電話機の受話器がきちんと戻っていないとき、アラーム音で通知するかどうか選択できます。	“ ナラス ” “ ナラサナイ ”	P.45, 70
7. 音量調整	それぞれの音量を4段階で調整できます。(“ 0 ”: 無音、“ 4 ”: 最大)		
“ 1. 呼び出し音量 ”	オフフックアラームの音量が調整できます。	“ 0 ” ~ “ 4 ” の範囲で変更可能。 “ 2 ”	
“ 2. ボタンタッチ音量 ”	ボタンを押したときに鳴るボタンタッチ音の音量が調整できます。	“ 0 ” ~ “ 4 ” の範囲で変更可能。 “ 2 ”	
“ 3. アラーム音量 ”	アラームの音量が調整できます。	“ 0 ” ~ “ 4 ” の範囲で変更可能。 “ 2 ”	
“ 4. 通信音量 ”	通信のモニタ音の音量が調整できます。	“ 0 ” ~ “ 4 ” の範囲で変更可能。 “ 2 ”	
8. 回線種類選択	電話回線の種類が選択できます。	“ ダイヤル カイセン ” “ プッシュ カイセン ”	P.196
(ダイヤルスピード選択)	“ ダイヤル カイセン ” を選択すると、ダイヤルスピードも選択できます。	“ 20 PPS ” “ 10 PPS ”	
9. 特番登録	ナンバー・ディスプレイで使用する番号を ワンタッチダイヤル ボタンの 44 に登録できます。	“ シナイ ” “ 184 ” “ 186 ”	P.157

変更した内容は、**セット** ボタンを押したときに登録されます。

レポート設定のメニュー項目

レポート設定のメニューブロックには、4種類の登録/設定項目があります。

レポート設定の登録/設定項目を選択するには



「メニューブロックを選択するには」の手順3 (→ P.209) で “2. レポート セッテイ” を表示させ、**セット** ボタンを押します。

レポ ート セッテイ
1. ソウシンケツカ レポ ート



または ボタンを押して、設定する項目を表示させます。

レポ ート セッテイ
1. ソウシンケツカ レポ ート

レポ ート セッテイ
4. プ リント カセット シテイ



セット ボタンを押すと、表示されている項目が選択できます。

レポート設定の登録 / 設定項目の種類と内容

レポート設定ブロック内には、次のメニュー項目があります。

登録 / 設定項目	登録 / 設定項目の内容	登録 / 設定値 (はお買い求め時の設定)	参照先
1. 送信結果レポート (送信原稿)	送信結果レポート (エラー送信レポート) をプリントするかどうか選択できます。送信エラーが発生したとき以外もプリントするように設定することができます。 送信結果レポートを “ プリント スル ” に設定して、順次同報送信を行うとマルチ通信結果レポートがプリントされます。	“ エラー ジニ プリント スル ” “ プリント スル ” “ プリント シナイ ”	P.233, 234
	送信結果レポートを “ プリント スル ” または、 “ エラー ジニ プリント スル ” に設定すると、レポートに原稿の一部をプリントするかどうか選択できます。	“ ツケル ” “ ツケナイ ”	
2. 受信結果レポート	受信結果レポートをプリントするかどうか選択できます。受信エラーが発生したときだけプリントするように設定することもできます。	“ プリント シナイ ” “ エラー ジニ プリント スル ” “ プリント スル ”	P.234
3. 通信管理レポート “ 1. 自動プリント ”	通信管理レポートを40通信ごとに自動的にプリントするかどうか選択できます。	“ スル ” “ シナイ ”	P.230 ~ 232
“ 2. 指定時刻プリント ” (プリント時刻)	指定時刻に通信管理レポートをプリントするかどうか選択できます。	“ シナイ ” “ スル ”	
	指定時刻プリントが “ スル ” のとき、通信管理レポートのプリント時刻が指定できます。	ダイヤル ボタンで指定可能。 時刻は24時間制。	
“ 3. 送信 / 受信分離 ”	送信と受信を分けてプリントするかどうか選択できます。	“ シナイ ” “ スル ”	
4. プリントカセット 指定 (プリントカセット 選択)	レポートをプリントする記録紙カセットを指定するかどうか選択できます。	“ シナイ ” “ スル ”	P.243
	プリントカセット指定が “ スル ” のとき、記録紙カセットが選択できません。	“ ジョウダン カセット ” “ ゲダン カセット ”	

変更した内容は、 **セット** ボタンを押したときに登録されます。

送信機能設定のメニュー項目

送信機能設定のメニューブロックには、6種類の登録/設定項目があります。

送信機能設定の登録/設定項目を選択するには



「メニューブロックを選択するには」の手順3 (→ P.209) で
“ 3 . ソウシン キノウ セッテイ ” を表示させ、**セット** ボタンを押します。

ソウシン キノウ セッテイ
1 . ECM ソウシン



または ボタンを押して、設定する項目を表示させます。

ソウシン キノウ セッテイ
1 . ECM ソウシン

ソウシン キノウ セッテイ
6 . スタンプ ノ シュルイ



セット ボタンを押すと、表示されている項目が選択できません。

送信機能設定の登録 / 設定項目の種類と内容

送信機能設定ブロック内には、次のメニュー項目があります。

登録 / 設定項目	登録 / 設定項目の内容	登録 / 設定値 (はお買い求め時の設定)	参照先
1. ECM送信	ECM送信するかどうか選択できません。	“スル” “シナイ”	P.43
2. ポーズ時間セット	保留 / ポーズ ボタンを押したときのポーズの秒数が設定できます。	ダイヤル ボタンを使い、01～15秒の範囲で設定可能。 “02ピョウ”	P.185
3. 自動再ダイヤル	相手先が話し中だった場合、自動的に再ダイヤルするかどうか選択できます。	“スル” “シナイ”	P.56
“ 1. 再ダイヤル回数 ”	自動再ダイヤルが“スル”のとき、相手先が話し中だった場合の自動再ダイヤルの回数が設定できます。	ダイヤル ボタンを使い、01～15回の範囲で設定可能。 “02カイ”	
“ 2. 再ダイヤル間隔 ”	自動再ダイヤルの間隔が分単位で設定できます。	ダイヤル ボタンを使い、02～99分の範囲で設定可能。 “02フン”	
4. クイックメモリ送信	クイックメモリ送信するかどうか選択できます。	“スル” “シナイ”	P.41
5. ダイヤルタイムアウト	ワンタッチダイヤルや短縮ダイヤルで相手先を指定したあと、または ダイヤル ボタンで電話番号を指定して セット ボタンを押したあと、5秒（複数の宛先を指定したときは10秒）以上経過したときに、原稿のメモリ読み込みを自動的に開始するかどうか選択できます。	“スル” “シナイ”	P.40, 95
6. スタンプの種類	ダイレクト送信のときだけ送信済みの原稿に済スタンプを押すか、ダイレクト送信の送信済み原稿とメモリ送信の読み込み済み原稿に済スタンプを押すか選択できます。	“ダイレクト / メモリソウシン” “ダイレクトソウシン ノミ”	P.39

変更した内容は、**セット** ボタンを押したときに登録されます。

受信機能設定のメニュー項目

受信機能設定のメニューブロックには、8種類の登録/設定項目があります。

受信機能設定の登録/設定項目を選択するには



「メニューブロックを選択するには」の手順3 (→ P.209) で “ 4 . ジュシン キノウ セッテイ ” を表示させ、**セット** ボタンを押します。

ジ ュシン キノウ セッテイ
1 . ECM ジ ュシン



または ボタンを押して、設定する項目を表示させます。

ジ ュシン キノウ セッテイ
1 . ECM ジ ュシン

ジ ュシン キノウ セッテイ
8 . 2 in 1 キロク



セット ボタンを押すと、表示されている項目が選択できます。

受信機能設定の登録 / 設定項目の種類と内容

受信機能設定ブロック内には、次のメニュー項目があります。

登録 / 設定項目	登録 / 設定項目の内容	登録 / 設定値 (はお買い求め時の設定)	参照先
1. ECM受信	ECM受信するかどうか選択できません。	“ スル ” “ シナイ ”	P.43
2. 受信モード選択	受信モードが選択できます。	“ FAX / TEL キリカエ ” “ ジドウ ジュシン ” “ モデムダイヤルイン F / T キリカエ ” “ ダイヤルイン F / T キリカエ ”	P.66, 71
(呼び出し開始時間)	“ FAX / TEL キリカエ ” のとき、電話を受けてから呼び出し音を鳴らすまでの時間が設定できます。	[ダイヤル] ボタンを使い、00 ~ 30秒の範囲で設定可能。 “ 06ピョウ ”	P.74
(呼び出し時間)	“ FAX / TEL キリカエ ” のとき、呼び出し時間の長さが設定できます。	[ダイヤル] ボタンを使い、015 ~ 300秒の範囲で設定可能。 “ 017ピョウ ”	
(呼び出し後の動作)	“ FAX / TEL キリカエ ” のとき、設定された呼び出し時間を過ぎても受話器が取られなかったときの動作が選択できます。	“ ジュシン ” “ シュウリョウ ”	
(音声応答)	“ FAX / TEL キリカエ ” のとき、音声応答するかどうか選択できません。	“ シナイ ” “ スル ”	
(TEL番号指定)	“ モデムダイヤルイン F / T キリカエ ” または “ ダイヤルイン F / T キリカエ ” のとき、電話用の番号が登録できます。	モデムダイヤルインは市外局番から全桁入力、ダイヤルインは下4桁のみ入力。	P.123 ~ 128
(FAX番号指定)	“ モデムダイヤルイン F / T キリカエ ” または “ ダイヤルイン F / T キリカエ ” のとき、ファクス用の番号が登録できます。	モデムダイヤルインは市外局番から全桁入力、ダイヤルインは下4桁のみ入力。	
3. 着信呼び出し	自動受信のときも呼び出し音で知らせるかどうか選択できます。	“ シナイ ” “ スル ”	P.69
(呼び出し回数)	着信呼び出しが “ スル ” のとき、着信呼び出し回数が設定できます。	[ダイヤル] ボタンを使い、01 ~ 99回の範囲で設定可能。 “ 02カイ ”	
4. 自動受信切り替え	呼び出し音を鳴らしても応答がないとき、自動的にファクス受信に切り替えるかどうか選択できます。	“ シナイ ” “ スル ”	P.68
(呼び出し時間)	自動受信切り替えが “ スル ” のとき、電話を受けてからファクス受信に切り替えるまでの時間が設定できます。	[ダイヤル] ボタンを使い、04 ~ 99秒の範囲で設定可能。 “ 15ピョウ ”	

* 「着信呼び出し」の「呼び出し回数」はPBXに接続されている場合など呼び出し信号によって鳴動回数が変わることがあります。

登録 / 設定項目	登録 / 設定項目の内容	登録 / 設定値 (はお買い求め時の設定)	参照先
5. リモート受信 (リモート受信ID)	接続した電話機からのID番号でリモート受信するかどうか設定できません。 リモート受信が“スル”のとき、リモート受信用のID番号が設定できません。	“スル” “シナイ” [ダイヤル] ボタンを使い、09 99の範囲で設定可能。 “25”	P.112
6. 代行受信 (代行受信アラーム)	メモリ代行受信するかどうか選択できます。 メモリ代行受信したとき、アラーム音で通知するかどうか選択できます。	“スル” “シナイ” “シナイ” “スル”	P.79
7. 受信情報記録	受信した原稿をプリントするとき、原稿の受信時刻、受付番号、ページ番号などをつけるかどうか選択できます。	“ツケナイ” “ツケル”	
8. 2 in 1 記録	1枚の記録紙に受信した2ページ分の原稿をまとめて記録するかどうか選択できます。	“シナイ” “スル”	P.115

変更した内容は、**[セット]** ボタンを押したときに登録されます。

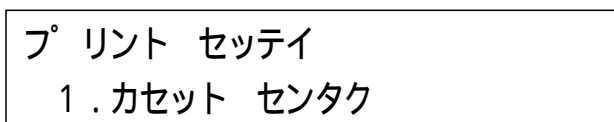
プリント設定のメニュー項目

プリント設定のメニューブロックには、6種類の登録/設定項目があります。

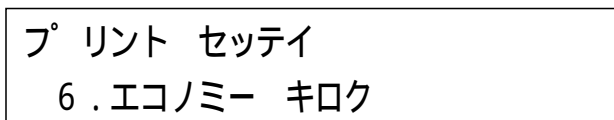
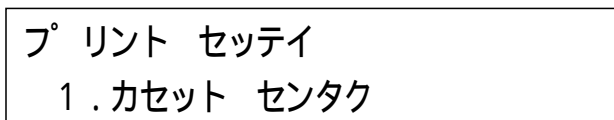
プリント設定の登録/設定項目を選択するには



「メニューブロックを選択するには」の手順3 (→ P.209) で “5. プリント セッテイ” を表示させ、**セット** ボタンを押します。



または ボタンを押して、設定する項目を表示させます。



セット ボタンを押すと、表示されている項目が選択できます。

プリント設定の登録 / 設定項目の種類と内容

プリント設定ブロック内には、次のメニュー項目があります。

登録 / 設定項目	登録 / 設定項目の内容	登録 / 設定値 (はお買い求め時の設定)	参照先
1. カセット選択 (スイッチA)	記録紙カセットの用紙サイズを指定することができます。 B4・B5カセット設置時：B4記録紙がない場合、B4サイズ of 原稿をB5に分割してプリントすることを許可するかどうか選択できます。	“ ON ” “ OFF ”	P.81
(スイッチB)	B4・B5カセット設置時：B5記録紙がない場合、B5サイズ of 原稿をB4に余白つきでプリントすることを許可するかどうか選択できます。	“ ON ” “ OFF ”	
(スイッチC)	B4・A4、B5・A4カセット設置時：B判サイズの記録紙がない場合、B判サイズの原稿をA判の記録紙にプリントすることを許可するかどうか選択できます。	“ ON ” “ OFF ”	
(スイッチD)	B4・A4、B5・A4カセット設置時：A判サイズの記録紙がない場合、A判サイズの原稿をB判の記録紙にプリントすることを許可するかどうか選択できます。	“ ON ” “ OFF ”	
2. B5分割優先	記録紙サイズの優先順位で、相手先がB4サイズの原稿を送ってきたときの優先順位を、B4 A4 B5 (分割) からB4 B5(分割) A4に変更するかどうか選択できます。	“ シナイ ” “ スル ”	P.81
3. 画像縮小	受信した画像を縮小してプリントするかどうか選択できます。	“ スル ” “ シナイ ”	P.82
“ 1. 縮小モード選択 ”	画像縮小が“ スル ” のとき、画像の縮小を固定モードにするか自動モードにするか選択できます。	“ ジドウ ” “ コテイ ”	
(縮小%)	縮小モード選択で“ コテイ ” を選択すると、 <input type="checkbox"/> または <input type="checkbox"/> ボタンで、縮小率が選択できます。	“ 90% ” “ 85% ” “ 70% ” “ 95% ”	
“ 2. 縮小方向選択 ”	画像の縮小方向が選択できます。	“ タテ ノミ ” “ タテ ヨコ トモ ”	

登録 / 設定項目	登録 / 設定項目の内容	登録 / 設定値 (はお買い求め時の設定)	参照先
4.インク残量検知	インクカートリッジのインクの有無を検知するかどうか選択できます (受信時のみ)。	“スル” “シナイ”	
5.高速記録	印字のスピードを速くするかどうか選択できます。ただし、印字の品質が多少落ちることがあります。	“シナイ” “スル”	
6.エコノミー記録	記録紙に印字する際、インクの量を少なくして経済的にするかどうか選択できます。 “エコノミー”のときは、受信 / コピー画像全体の記録濃度を均等に薄くします。 “オマカセ エコノミー”のときは、受信 / コピー画像の輪郭をくっきりと印字するため、“エコノミー”よりもきれいな画像で記録されます。	“オマカセ エコノミー” “エコノミー” “シナイ”	P.89

* 「高速記録」が “スル” に設定されている場合でも、コピー時は通常の印字スピードでプリントされます。

変更した内容は、 ボタンを押したときに登録されます。

メモリ管理設定のメニュー項目

メモリ管理設定のメニューブロックには、2種類の登録/設定項目があります。

メモリ管理設定の登録/設定項目を選択するには



「メニューブロックを選択するには」の手順3 (→ P.209) で “6.メモリ カンリ セッテイ” を表示させ、**セット** ボタンを押します。

メモリ カンリ セッテイ
1. テイジ ポーリング



または ボタンを押して、設定する項目を表示させます。

メモリ カンリ セッテイ
1. テイジ ポーリング

メモリ カンリ セッテイ
2. テンソウ



セット ボタンを押すと、表示されている項目が選択できます。

メモリ管理設定の登録 / 設定項目の種類と内容

メモリ管理設定ブロック内には、次のメニュー項目があります。

登録 / 設定項目	登録 / 設定項目の内容	登録 / 設定値	参照先
1. 定時ポーリング	定時ポーリングの作成、変更、取り消しができます。	「指定した時刻にポーリング受信する」の説明参照。	P.140
2. 転送	受信した原稿を転送する設定の作成、変更、取り消しができます。	「受信原稿を転送する」の説明参照。	P.148

変更した内容は、**セット** ボタンを押したときに登録されます。

システム管理設定のメニュー項目

システム管理設定のメニューブロックには、9種類の登録/設定項目があります。

システム管理設定の登録/設定項目を選択するには



「メニューブロックを選択するには」の手順3 (→ P.209) で “ 7 . システム カンリ セッテイ ” を表示させ、 **セット** ボタンを押します。

管理暗証番号が設定されているときは、4桁の暗証番号を入力して **セット** ボタンを押します。暗証番号の入力がないと、システム管理設定の各項目を設定したり変更することはできません。

システム カンリ セッテイ
1 . カンリ アンショウバ ンゴ ウ



または ボタンを押して、設定する項目を表示させます。

システム カンリ セッテイ
1 . カンリ アンショウバ ンゴ ウ

システム カンリ セッテイ
9 . テスト プ リント



セット ボタンを押すと、表示されている項目が選択できません。

STOP **お願い** システム管理設定の管理暗証番号を登録したときは、忘れないようご注意ください。

ポイント 登録した管理暗証番号を変更したりクリアするときは、次の手順で操作してください。

変更するとき

登録/設定 **セット** **セット** 現行暗証番号入力
セット **セット** 現行暗証番号入力 **セット** 新規暗証番号入力 **セット**

クリアするとき

登録/設定 **セット** **セット** 現行暗証番号入力
セット **セット** 現行暗証番号入力 **セット** **クリア**
セット

システム管理設定の登録 / 設定項目の種類と内容

システム管理設定ブロック内には、次のメニュー項目があります。

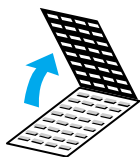
登録 / 設定項目	登録 / 設定項目の内容	登録 / 設定値 (はお買い求め時の設定)	参照先
1. 管理暗証番号	システム管理者のための暗証番号が登録できます。暗証番号を設定すると、暗証番号を知らない人はシステム管理メニューの項目を変更できなくなります。	ダイヤル ボタンで4桁の数字が指定可能。	
2. メモリ受信	受信原稿のプリントを禁止して、メモリ受信するように設定できます。	“シナイ” “スル” 「メモリで受信する」の説明参照。	P.130
3. DM (ダイレクトメール) 制限	ワンタッチダイヤル、短縮ダイヤルに登録している相手先以外からの原稿を受信しないように設定できます。	“シナイ” “スル”	
4. 相手先確認	送信時にワンタッチダイヤル、または短縮ダイヤルを使ってダイヤルした場合に、電話番号の下6桁と相手先のファクスに登録されているユーザ電話番号の下6桁を照合し、不一致の場合には送信を中止するかどうか選択できます。	“シナイ” “スル”	
5. 日付タイプ	ディスプレイやレポートに表示される日付のタイプが設定できます。 (YYYY:年, MM:月, DD:日)	“YYYY MM / DD” “MM / DD / YYYY” “DD / MM YYYY”	P.201
6. 送信スタートスピード	原稿を送信する際の本装置の最高スピードを設定できます。	“33 600 bit/s” “14 400 bit/s” “9 600 bit/s” “7 200 bit/s” “4 800 bit/s” “2 400 bit/s”	
7. 受信スタートスピード	原稿を受信する際の本装置の最高スピードを設定できます。	“33 600 bit/s” “14 400 bit/s” “9 600 bit/s” “7 200 bit/s” “4 800 bit/s” “2 400 bit/s”	
8. 受信パスワード	ITU-T規格のパスワードを利用する場合に登録します。送信されてきた原稿に付加されているパスワードと照合され、合致しないときは受信しません。	ダイヤル ボタンを使い、1～20桁の範囲で数字、*、#、スペースの入力が可能。	
9. テストプリント	プリントされるテストパターンでプリンタの状態を確認することができます。	設定されているパターンは1種類。	P.254

変更した内容は、**セット** ボタンを押したときに登録されます。

登録 / 設定内容をリストで確認する

発信元情報やユーザーデータの登録 / 設定内容をリストで確認することができます。ユーザータリリストは、次の手順でプリントできます。

1 レポートの項目を表示させます



レポート



ワンタッチパネルを開いて、**レポート** ボタンを押します。

レポ ート
1. ツウシンカンリ レポ ート

2 ユーザーデータの項目を選択します



または ボタンを押して、“ 3 . ユーザータリリスト ” を表示させます。

レポ ート
3 . ユーザ デ ータリリスト

3 ユーザータリリストをプリントします



セット ボタンを押します。

レポ ート シュツリヨク チュウ

ユーザータリリストのプリントが始まります。

1999 10/01 10:07 FAX 03 1234 1111		トウキョウ ホンシャ	001
***** *** ユーザーデータリスト *** *****			
1. 基本設定			
ユーザ電話番号		03 1234 1111	
ユーザ略称		トウキョウ ホンシャ	
発信元記録		付ける	
発信元記録位置		画像の外に付ける	
電話番号マーク		FAX	
読取濃度		普通	
オフフック アラーム		鳴らす	
音種			
呼出音量		2	
ボタンタッチ音量		2	
アラーム音量		2	
通信音量		2	
回線種類		ダイヤル回線	
ダイヤルスピード		20PPS	
特番登録		しない	
2. レポート設定			
送信結果レポート		エラー時にプリントする	
送信原稿		付ける	
受信結果レポート		プリントしない	
通信管理レポート			
自動プリント		する	
指定時刻プリント		しない	
送信/受信分離		しない	
プリントカセット指定		しない	
6. メモリ管理設定			
1. 定時ポーリング			
2. 転送			
7. システム管理設定			
メモリ受信		しない	
DM制限		しない	
相手先確認		しない	
日付タイプ		YYYY MM/DD	
送信スタートスピード		33600bit/s	
受信スタートスピード		33600bit/s	
全メモリ容量		4.416MByte	

メモ

A large rectangular area with rounded corners, containing numerous horizontal dashed lines for writing. The lines are evenly spaced and extend across the width of the page, providing a template for taking notes or writing.

管理編

第12章 日常の管理

通信結果の確認	230
日常のお手入れ	237
記録紙を補給するには	243
インクカートリッジのセットと交換	248
消耗品 / 別売品について	256
保守サービスのご案内	257

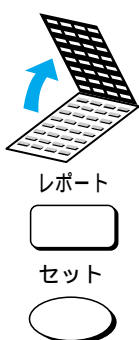
通信結果の確認

送信や受信の結果は各種レポートをプリントさせることによって確認することができます。

通信管理レポート

送受信の結果は、通信管理レポートで確認することができます。通常、通信管理レポートは40通信終了するごとに自動的にプリントされるように設定されています。なお、次の操作で、いつでもプリントすることができます。

1 通信管理レポートをプリントします



ワンタッチパネルを開いて、**レポート** ボタンを押します。

レポ ート
1. ツウシンカンリ レポ ート

セット ボタンを押します。

レポ ート シュツリヨク チュウ



ワンポイント

40通信より以前のものは、あとから確認することができません。記録が必要となる場合は、プリントした通信管理レポートを大切に保管してください。

レポート ボタンを使った操作で、通信予約リスト（ポーリング受信・タイマ送信）をプリントすることができます。次の手順で操作してください。

・通信予約リスト（ポーリング受信）

レポート または “4. ツウシンヨヤク リスト”
セット “1. ポーリング ジュシン” **セット**

・通信予約リスト（タイマ送信）

レポート または “4. ツウシンヨヤク リスト”
セット “2. タイマ ソウシン” **セット**

通信管理レポートがプリントされます。

開始時刻	相手の電話番号	相手先略称	番号	通信モード	枚数	通信結果
*10/01 10:55	12340001	トウキョウ エイキョウ	0001	送信	0	NG 00'00 0 STOP
*10/01 11:48	12340001	トウキョウ エイキョウ	0002	送信	1	OK 00'23
*10/01 13:37	0451230001	ヨコハマ エイキョウ	0003	送信	2	OK 00'56
*10/01 13:45			0005	タイマ同報	1	NG 00'00 0 #995
*10/01 13:45			0006	送信	1	NG 00'00 0 #995
*10/01 13:46	12340001	トウキョウ エイキョウ	0007	送信	1	OK 00'22
*10/01 13:50	0521230001	トウカイ カイトウ	0008	送信	0	NG 00'00 0 STOP
*10/01 13:54	0762120001	ホクリク ハンパイ	5001	自動受信	1	OK 00'24
*10/01 13:55	12340001	トウキョウ エイキョウ	0009	タイマ送信	1	OK 00'22
*10/01 13:57	12340001	トウキョウ エイキョウ	0010	ポーリング受信	0	NG 00'07 0 #011

開始時刻

実際に通信を開始した時刻を示します
(*マークは、一度プリントした記録につきま
す)。

相手の電話番号

相手先の電話番号(最大20桁)を示します。
相手先の略称

送信時はワンタッチダイヤル、短縮ダイヤル
に登録されている相手先の略称を示します。
受信時は、相手先のファクスから通知された
略称を示します。

番号

0001 ~ 4999 : 送信した順番を表わす一連の
番号を示します(4999のあと
0001に戻ります)。
5001 ~ 9999 : 受信した順番を表わす一連の
番号を示します(9999のあと
5001に戻ります)。

通信モード

送受信の種類、通信モード、使用した機能を
示します。

枚数

通信が終了した原稿枚数を示します。通信の
途中でエラーが発生した場合、エラー原稿の
枚数も含まれます。

通信結果

OK : 正常終了
NG : エラー終了
STOP : 通信中に **ストップ** ボタンが押され
たことを示します。

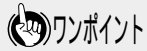
通信時間 : 通信に要した時間を示します。

エラーコード : エラーの種類を示します。

エラーページ : 何枚目でエラーが発生したか
を示します。

管理編
第12章

日常の管理



40通信終了しても通信管理レポートを自動的にプリントしないように設定することもできます。→ P.213

時刻を指定して、毎日、特定の時刻に通信管理レポートをプリントするように設定することもできます。→ P.213

ポーリング受信には0001～4999の番号が付きます。

転送(→ P.148)のときは、原稿受け付け時の番号(5001～9999)が、送信時にもそのまま使用されます。

受信した相手先の電話番号としてレポートにプリントされるのは、相手先が登録している発信元の番号です。相手先が使用している契約回線の番号とはかぎりません。

送信中はレポートのプリントに時間がかかることがあります。

送信結果 / 受信結果の分離プリント

次のように、送信結果と受信結果を分けてプリントするように設定することができます。→ P.213

開始時刻	相手の電話番号	相手先略称	番号	通信モード	枚数	通信結果
***** *** 通信管理レポート (送信) *** *****						
1999 10/01 15:15 FAX 03 1234 1111		トウキョウ ホンシャ				001
10/01 10:55	12340001	トウキョウ イテイヨウ	0001	送信	0	NG 00 00 0 STOP
10/01 11:48	12340001	トウキョウ イテイヨウ	0002	送信	1	OK 00 23
10/01 13:37	0451230001	ヨハマ イテイヨウ	0003	送信	2	OK 00 56
10/01 13:45			0005	タイムアウト	1	NG 00 00 0 #995
10/01 13:45			0006	送信	1	NG 00 00 0 #995
10/01 13:46	12340001	トウキョウ イテイヨウ	0007	送信	1	OK 00 22
10/01 13:50	0521230001	トウカイ カウツ	0005	送信	0	NG 00 00 0 STOP
10/01 13:55	12340001	トウキョウ イテイヨウ	0008	タイム送信	1	OK 00 22
10/01 14:14	12340001	トウキョウ イテイヨウ	0012	送信	1	OK 00 23
10/01 14:18	12340001	トウキョウ イテイヨウ	0015	送信	1	OK 00 21
10/01 14:19			0004	タイム送信	1	NG 00 00 0 #995
10/01 14:19	12340001	トウキョウ イテイヨウ	0016	送信	1	OK 00 22
10/01 14:25	12340001	トウキョウ イテイヨウ	0013	タイム送信	1	OK 00 21
10/01 14:43	0881230001	キョウシュウ イテイヨウ	0019	送信	0	NG 00 00 0 STOP
10/01 14:46			0020	送信	1	NG 00 00 0 #995
10/01 14:48	0762120001	ホクリク ハルバイ	0021	手動送信	1	OK 00 23
***** *** 通信管理レポート (受信) *** *****						
10/01 13:54	0762120001	ホクリク ハルバイ	5001	自動受信	1	OK 00 24
10/01 13:57	12340001	トウキョウ イテイヨウ	0010	ポーリング受信	3	NG 00 07 0 #011
10/01 13:58	0762120001	ホクリク ハルバイ	5002	自動受信	1	OK 00 24
10/01 14:02	12340001	トウキョウ イテイヨウ	0011	ポーリング受信	3	NG 00 10 0 #021
10/01 14:16	12340001	トウキョウ イテイヨウ	0014	ポーリング受信	3	NG 00 00 0 STOP

送信結果レポート

お買い求め時は、送信結果レポート(エラー送信レポート)はエラー発生時のみプリントするように設定されていますが、プリントしないように設定したり、送信を終了するごとにプリントするように設定し直すことができます。→ P.213

メモリ送信時の送信結果レポートに原稿の一部を記録するように設定することもできます。→ P.213

原稿の一部を記録
するように設定し
たとき
(エラーのときも
記録できます)

1999 10/01 15:15 FAX 03 1234 1111	トウキョウ ホンシャ	001
***** *** 送信結果レポート *** *****		
次の送信は正しく終了しました		
受付番号	0016	
相手の電話番号		12340001
Fコード		
相手先略称		
開始時刻	10/01 15:14	
通信時間	00'22	
枚数	1	
通信結果	OK	
 THE SLEREXE COMPANY LIMITED SAPORS LANE-BOOLE-DORSET-BH 258 ER TELEPHONE BOOLE(94513)51617-TELEX I23456 Our Ref.350/PJC/EAC		

エラー送信レポート

1999 10/01 15:15 FAX 03 1234 1111	トウキョウ ホンシャ	001
***** *** エラー送信レポート *** *****		
次の送信はエラー終了しました		
受付番号	0019	
相手の電話番号		0981230001
Fコード		*0987654321*
相手先略称	キョウシュウ エイキョウ	
開始時刻	10/01 15:15	
通信時間	00'00	
枚数	0	
通信結果	NG	STOP

受付番号
送信した順番を表わす一連の番号を示します。
相手の電話番号
送信先の電話番号を示します。
Fコード
Fコードを指定したときプリントします。
相手先略称
ワンタッチダイヤル、短縮ダイヤルに登録されている相手先略称を示します。

開始時刻
実際に通信を開始した時刻を示します。
通信時間
通信に要した時間を示します。
枚数
正常に通信が終了した原稿枚数を示します。
通信結果
OK：正常終了
NG：エラー終了
エラーコード：エラーの種類を示します。

マルチ通信結果レポート

送信結果レポートをプリントするように設定されている場合、順次同報送信を行うと次のようなマルチ通信結果レポートがプリントされます。

1999 10/01 15:15 FAX 03 1234 1111		トウキョウ ホンシャ	001
***** *** マルチ通信結果レポート *** *****			
受付番号	0025		
枚数	1		
未通信相手先	[02]03 1234 0003	トウキョウ ハンバイ	
	[03]052 123 0001	トウキョウ エイキョウ	
	[00]011 123 0001	ホッカイドウ エイキョウ	
	[01]0468 12 0001	サイタマ エイキョウ	
終了相手先			
エラー相手先	[06]098 123 0001	キョウシュウ エイキョウ	

受付番号

送信した順番を表わす一連の番号を示します。

枚数

メモリに読み込んだ原稿枚数を示します。

未通信相手先

まだ通信が終了していない相手先の電話番号を示します。

終了相手先

通信が正常に終了した相手先の電話番号を示します。

エラー相手先

通信できなかった相手先の電話番号を示します。

受信結果レポート

お買い求め時は、受信結果レポートはプリントされないように設定されていますが、受信を終了するごとにプリントするように設定し直すことができます。 → P.213

1999 10/01 15:15 FAX 03 1234 1111		トウキョウ ホンシャ	001
***** *** 受信結果レポート *** *****			
次の受信は正しく終了しました			
受付番号	5003		
相手の電話番号	0762120001		
Fコード			
相手先略称	ホクリク ハンバイ		
開始時刻	10/01 15:14		
通信時間	00'31		
枚数	1		
通信結果	OK		

受付番号

受信した順番を表わす一連の番号を示します。

相手の電話番号

相手先の電話番号（最大20桁）を示します。

Fコード

Fコードを指定したときプリントします。

相手先略称

相手先のファクスから通知された略称を示します。

開始時刻

実際に通信を開始した時刻を示します。

通信時間

通信に要した時間を示します。

枚数

正常に通信が終了した原稿枚数を示します。


エラーが起きた場合は、エラーが起きたページ番号を示します。

通信結果

OK：正常終了

NG：エラー終了

エラーコード：エラーの種別を示します。

のポイント 受信エラーが発生したときだけレポートをプリントするように設定することもできます。→ P.213

メモリクリアリスト

停電などにより電源が切れたままの状態では約30分経過すると、メモリ内の原稿はクリアされてしまいますが、本装置には、クリアされた原稿のリストを自動的にプリントする機能があります。電源を入れたとき、次のようなメモリクリアリストがプリントされます。

受付番号	通信モード	相手先	枚数	受付時刻	開始時刻
0006	タイム送信	0312340002	1	10/01 21:02	21:30
0008	タイム送信	0312340003	1	10/01 23:15	23:30
0010	タイム送信	0899120001	2	10/01 23:20	23:40

受付番号

送受信した順番を表わす一連の番号を示します。

通信モード

送受信の種類、通信モード、使用した機能を示します。

相手先

送信時はワンタッチダイヤル、短縮ダイヤルに登録されている相手先の略称、電話番号を示します。

受信時は相手先のファクスから通知された略称、電話番号を示します。

枚数

正常に通信が終了した原稿枚数を示します。

受付時刻

通信を受け付けた時刻を示します。

開始時刻

実際に通信を開始した時刻を示します。



ワンポイント

本体に内蔵されているバックアップ電池は完全に充電しておくようにしてください。充電するためには、本装置の電源を30分以上連続で入れておく必要があります。バックアップ電池が完全に充電されていないときは、電源が切れている状態が30分以内でも、メモリ内の原稿がクリアされてしまうことがあります。

電源が切れても、メモリ内の原稿がクリアされずに保持されていた場合は、メモリクリアリストはプリントされません。

日常のお手入れ


本体のお手入れ

本体は、柔らかい布でから拭きしてください。

警告

清掃のときは、電源プラグをコンセントから抜いてください。火災や感電の原因になります。

清掃のときは、アルコール、ベンジン、シンナーなどの引火性溶剤は使用しないでください。引火性有機溶剤が本体内部の電気部品に接触したり、揮発ガスが本体内に充満すると火災・感電の原因になります。

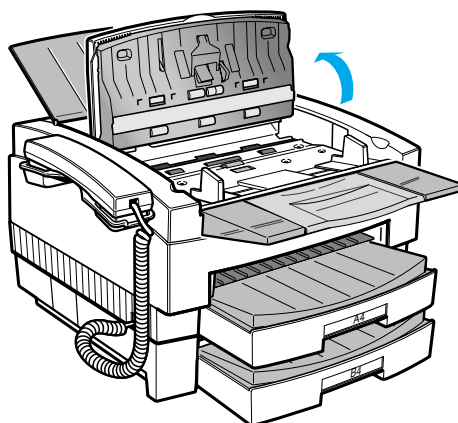
 **お願い** 電源を切ると、約30分でメモリ内の原稿はクリアされてしまいます。ただし、すべての登録内容は保存されています。清掃が終了したら電源を入れてください。

原稿読み取り部と搬送部の清掃

読み取りガラスや原稿搬送ローラなどに汚れが付着すると、送信原稿の画像やコピーに汚れがプリントされてしまいます。次の手順に従って、ときどき清掃してください。

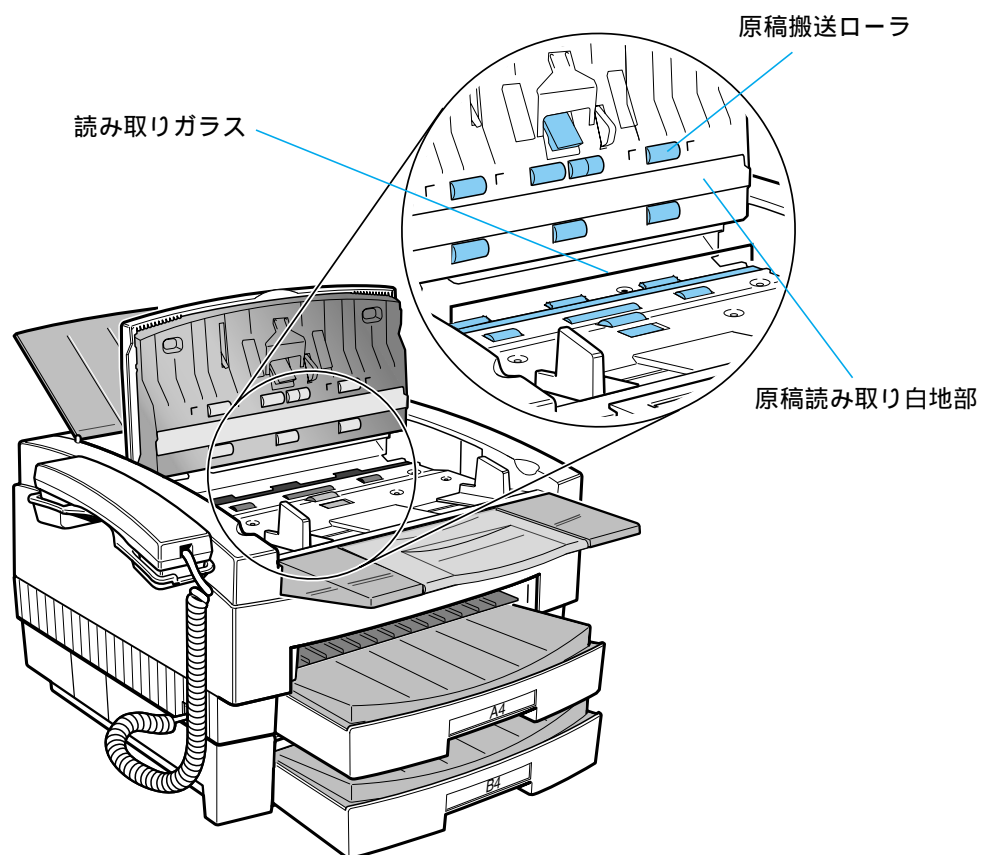
1 操作パネルを開きます

操作パネルの手前の部分を持って、上に開いてください。



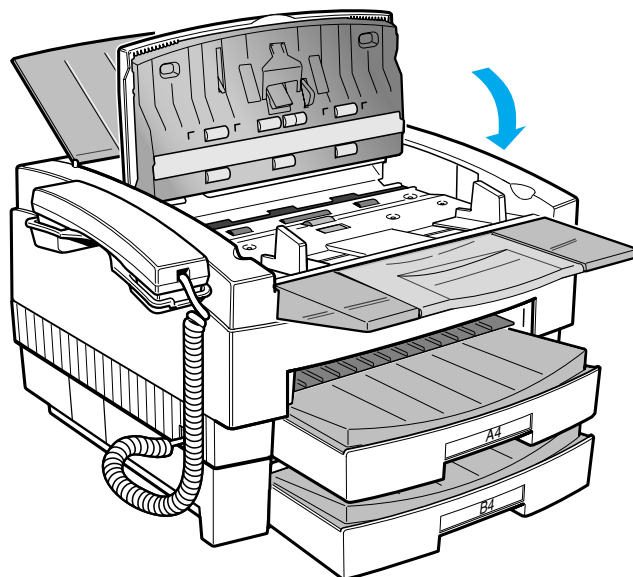
2 読み取りガラスや原稿搬送ローラなどを清掃します

乾いた柔らかい布でから拭きしてください。



3 操作パネルを閉じます

操作パネルの中央部を押し、カシャッという音がするのを確認してください。




 **警告**

原稿読み取り白地部や原稿搬送ローラ、記録部などを清掃するときは、アルコール、ベンジン、シンナーなどの引火性溶剤は使用しないでください。引火性有機溶剤が本体内部の電気部品に接触したり、揮発ガスが機内に充満すると火災・感電の原因となることがあります。

 **注意**

原稿読み取り白地部や原稿搬送ローラ、記録部などを清掃するときは、電源を切ってください。電源を切らずに清掃すると、火災や感電の原因となることがあります（なお、電源を切る前には、必ずメモリの内容をプリントするようにしてください）。
原稿搬送ローラを清掃するときに、手で直接さわったり、ローラを回したりしないでください。

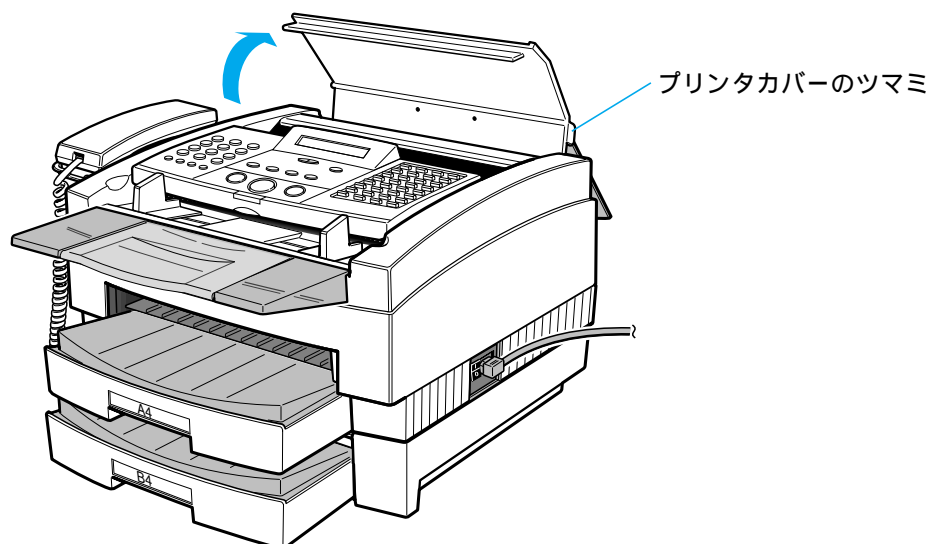
 **お願い**

原稿読み取り白地部や原稿搬送ローラ、記録部などは、濡れた布で拭かないでください。
ティッシュペーパーは使用しないでください。チリが付着したり静電気が発生します。
電源を切ると、約30分でメモリ内の原稿はクリアされてしまいます。ただし、すべての登録内容は保存されています。清掃が終了したら電源を入れてください。

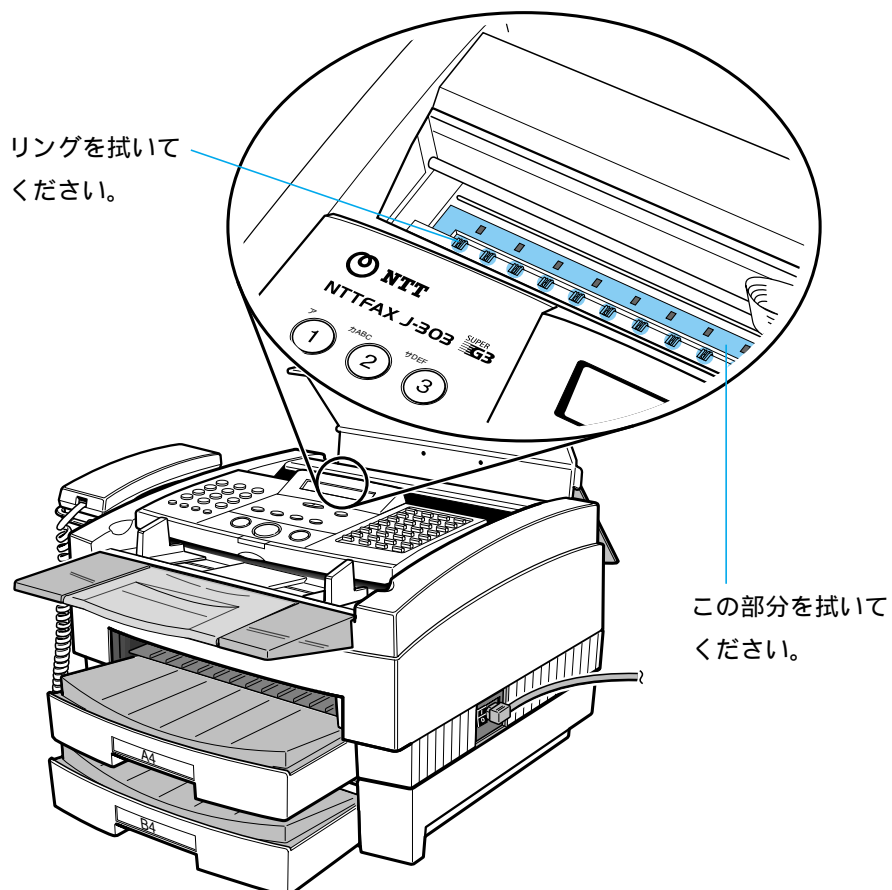
記録部の清掃

記録紙がつまると、プリンタが汚れ、記録紙を出力するとき裏に汚れが付着することがあります。次の手順に従って、ときどき清掃してください。

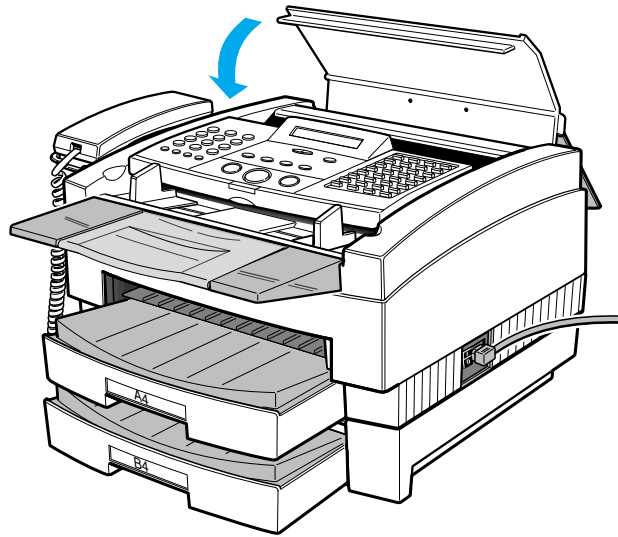
1 プリンタカバーのつまミを持ってプリンタカバーを開けます



2 リングを清掃します



3 プリンタカバーのつまミを持ってプリンタカバーを閉めます



STOP **お願い** リングを拭くときは、手を傷つけないように気をつけてください。記録部を清掃するときは、プリンタケーブルに触れないでください。ティッシュペーパーは使用しないでください。チリが付着したり静電気が発生します。電源を切ると、約30分でメモリ内の原稿はクリアされてしまいます。ただし、すべての登録内容は保存されています。清掃が終了したら電源を入れてください。

済スタンプインクの補充

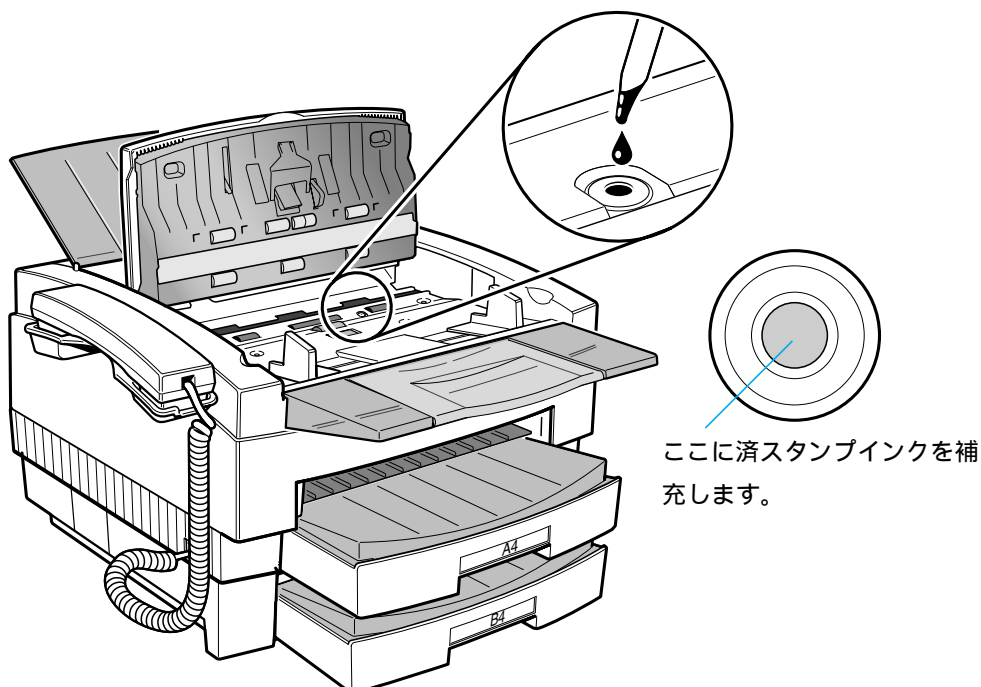
送信済みまたは読み込み済みの原稿に押される済スタンプが薄くなってきたら、次の手順で済スタンプインクを補充してください。

! **注意** 済スタンプインクを補充するときは、電源を切ってください。電源を切らないでインクを補充すると、感電の原因となることがあります。

1 操作パネルを開きます → P.237

2 済スタンプインクを補充します

図の位置に上からインクを1滴たらして補充してください。



3 操作パネルを閉じます

操作パネルの中央部を押し、カシャッという音がするのを確認してください。

⚠️ 注意

イラストで示した補充場所以外のところに済スタンプインクをこぼさないように注意してください。発煙の原因となることがあります。

STOP お願い

電源を切ると、約30分でメモリ内の原稿はクリアされてしまいます。ただし、すべての登録内容は保存されています。済スタンプインクの補充が終了したら電源を入れてください。

インクがしみこむまで多少時間がかかります。補充後、1時間程度たってからご使用ください。

インクは別売品の「シヤチハタ Xスタンプー補充インキ Y-30(イエロー、染料系)」と指定して、お近くの文具店でお買い求めください。

記録紙を補給するには

記録紙は、ディスプレイに“キロクシガ アリマセン”と表示され、**エラー**ランプが赤く点滅したときに補給してください。記録紙が途中でつまったりしないよう、規定のサイズの記録紙を正しくセットしてください。

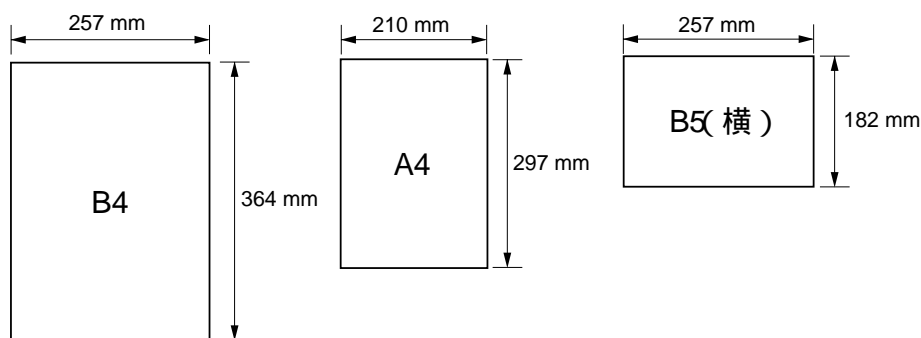
セットできる記録紙

記録紙カセットは、記録紙のサイズに合わせてガイドの位置が調整できるユニバーサルカセットです。

お買い求めのときは、B4サイズにセットされています。

記録紙カセットにセットできるのは次のサイズの記録紙です。

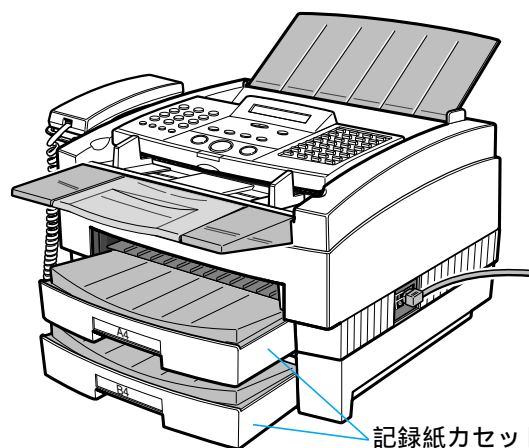
60 ~ 75 g / m²の重さの普通紙を使用してください。



 **ポイント** 記録紙は当社の推奨紙を使用してください。

記録紙カセットのセット位置

記録紙カセットは、次の位置にセットします。



記録紙カセットには、上段・下段それぞれ約200枚ずつ(坪量64 g / m²)、合計約400枚まで記録紙がセットできます。いずれかの記録紙カセットをレポートプリント用の記録紙カセットとして指定することもできます。→ P.213

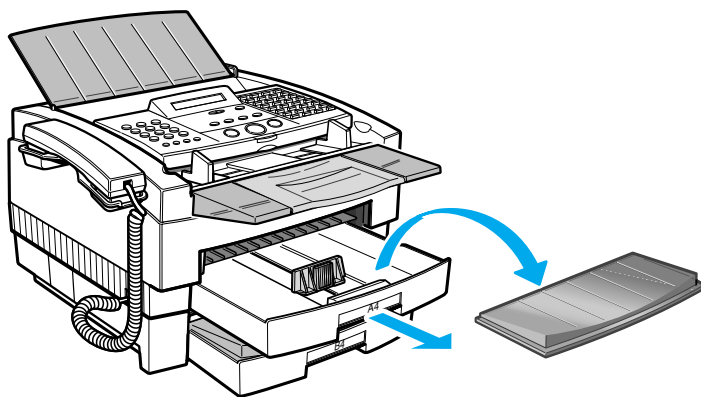
STOP お願い 上段記録紙カセットは必ずセットしてください。下段記録紙カセットだけをセットした状態では、原稿を受信しても記録紙が詰まったり、エラーになったりすることがあります。

記録紙カセットに記録紙をセットするには

プリント中には、記録紙カセットを引き出さないでください。紙づまりの原因となることがあります。

1 記録紙カセットを引き出し、フタを外します

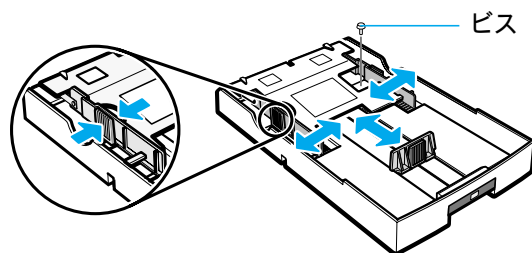
記録紙カセットを少し持ち上げるようにして引き出してください。



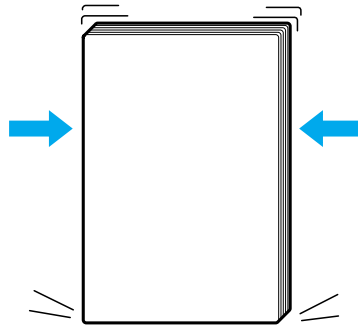
2 記録紙のサイズに合わせて記録紙ガイドをスライドさせます

右側の記録紙ガイドは、ビスを取り外してからスライドさせ、再度ビスで固定します。

左側と手前の記録紙ガイドは、記録紙ガイドのレバーをつまんでスライドさせます。



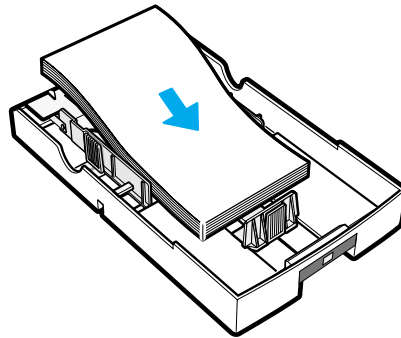
3 記録紙の左右と先端をそろえます



⚠️ 注意

記録紙を補給するときは、記録紙の端で手を切ったりしないように注意して扱ってください。

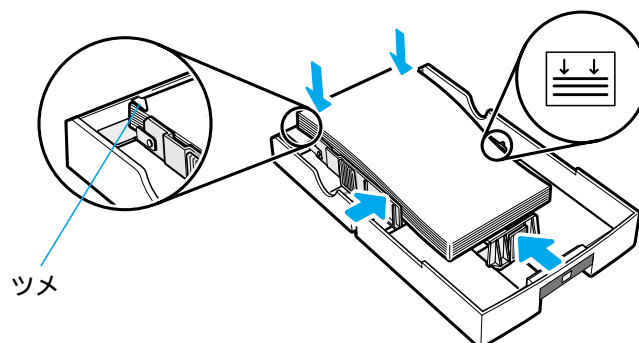
4 記録紙をセットします



STOP お願い 記録紙カセットには、それぞれ約200枚（坪量64g/m²）まで記録紙がセットできます。
添付の記録紙はB4/A4各250枚ですので、一度にすべての記録紙をセットしないでください。

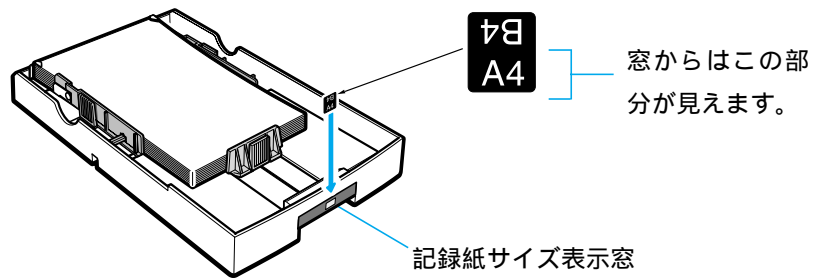
5 セットした記録紙の先端を上から押さえます

記録紙カセットのツメの部分で記録紙の両端をしっかりと押さえているか確認してください。また、セットした記録紙が目盛りの線を越えていないか確認してから、左側と手前の記録紙ガイドを記録紙に合わせて再調整してください。



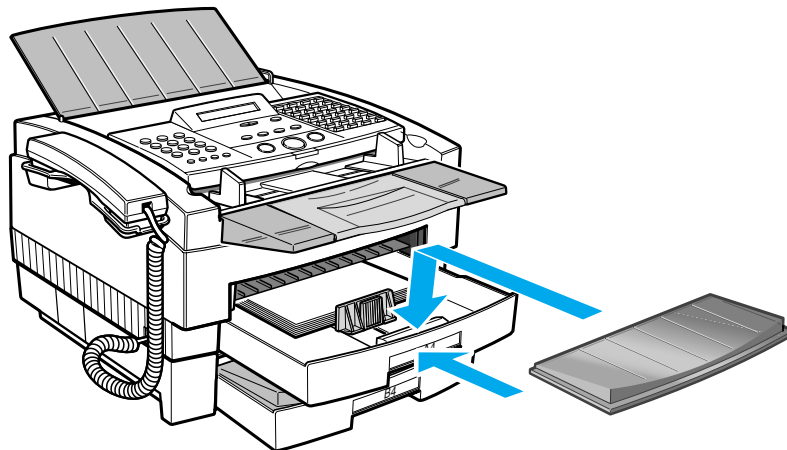
STOP お願い 目盛りの線を越えて記録紙をセットすると、故障の原因となることがあります。注意してください。

6 セットした記録紙に合わせて、表示板を入れます



7 フタを取り付け、記録紙カセットを戻します

記録紙カセットは、フタを取り付けてからカセットが突き当たるところまで、静かに押し込んでください。



STOP **お願い** 記録紙カセットのフタは必ず取り付けてください。フタを外したまま
で記録紙にプリントすると、プリントの途中で記録紙が詰まることが
あります。
記録紙カセットは、きちんと元に戻してください。中途半端な位置に
セットすると、記録紙のサイズを正しく検知できないことがあります。
記録紙は当社の推奨品をご使用ください。推奨品以外の記録紙をお使
いになった場合のトラブルにつきましては、当社では保証致しかねま
すのでご了承ください。
しわ、折り目のある紙、湿っている紙、一度記録した紙の裏面などは
使用しないでください。紙づまりの原因となることがあります。
残った記録紙は包装紙に包み、湿気が少なく直射日光の当たらないと
ころに保管してください。
OHPフィルムやカラー紙は使用できません。故障や誤動作の原因に
なることがあります。

👉 **ポイント** 記録紙が極端にカールする場合は、記録紙の表裏の面を逆にセットし
直してみてください。

インクカートリッジのセットと交換

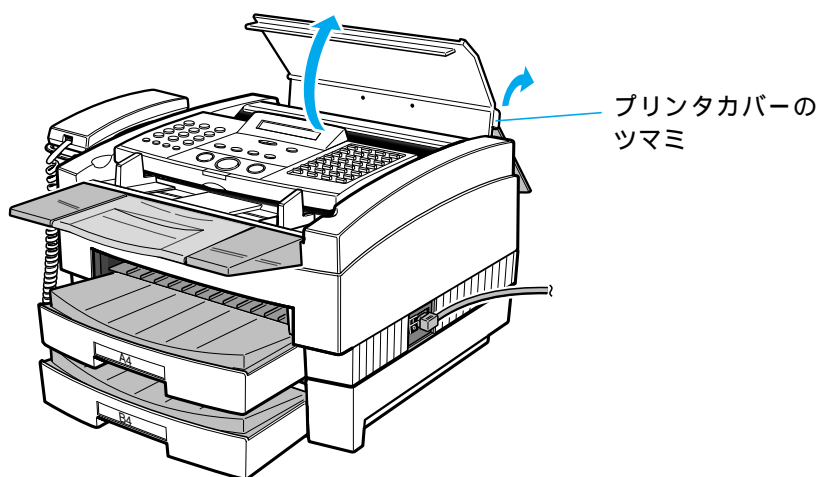
当社指定のインクカートリッジを使用してください。指定以外のものを使用した場合のトラブルについては、当社では一切の保証を致しかねます。

インクカートリッジの取り付け

インクカートリッジは、本装置の電源を入れた状態で取り付けてください。

1 プリンタカバーのツマミを持ってプリンタカバーを開けます

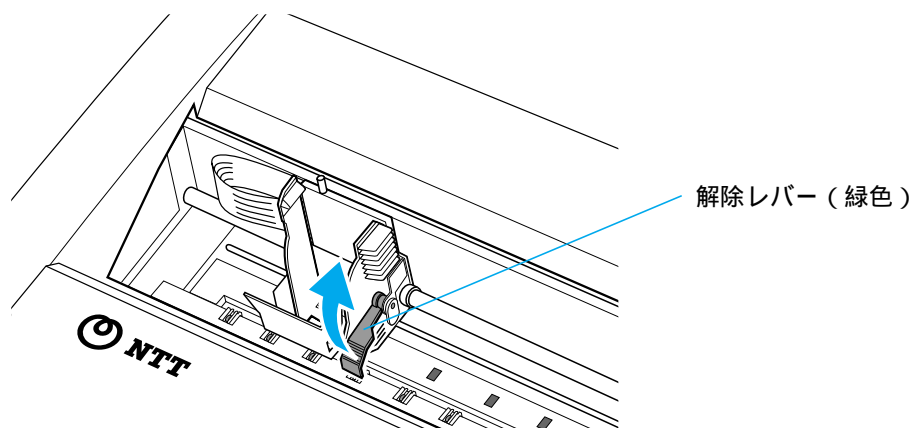
インクカートリッジのキャリッジが、自動的にインクカートリッジの交換位置に移動します。



⚠ 注意

“カートリッジヲ イドウシマス シバラク オマチクダサイ”というメッセージが表示されているときは、本体内部に手を入れないでください。キャリッジが動くので危険です。

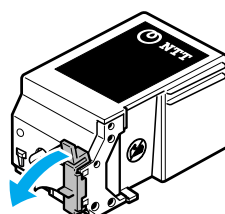
2 緑色の解除レバーを持ち上げます



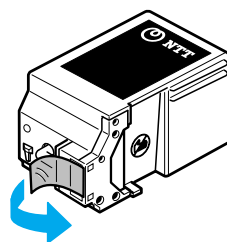
3 ケースから新しいインクカートリッジを取り出します

4 ヘッドキャップを取り外します

インクカートリッジのヘッドキャップを手前に引いて取り外してください。

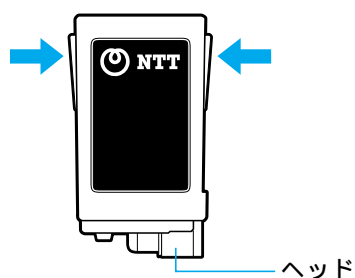


5 ヘッドの保護シールをはがします



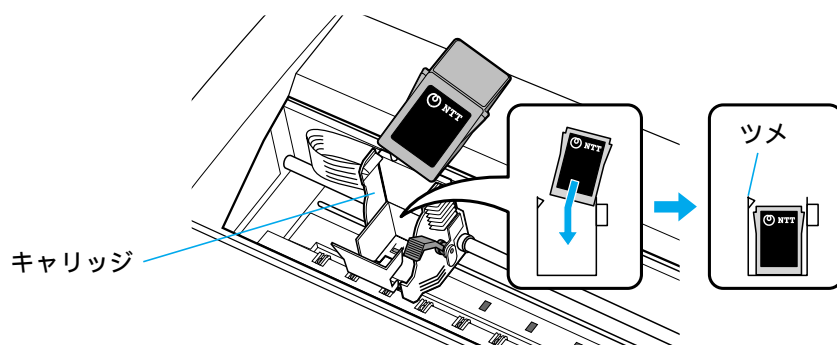
STOP お願い 保護シールは取り付ける直前にはがしてください。

6 インクカートリッジの両端を持ちます



7 インクカートリッジを取り付けます

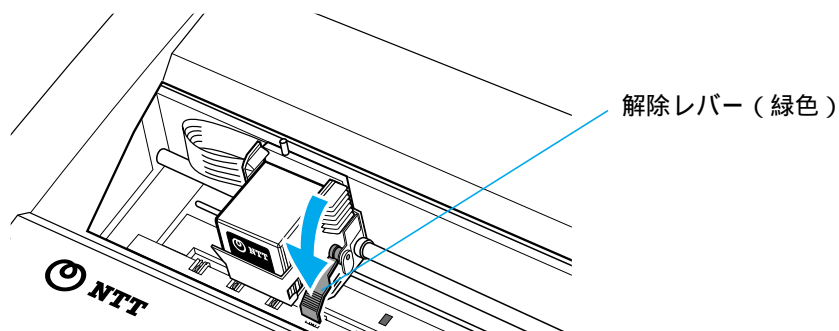
緑色の解除レバーが上がっていることを確認し、図のように、少しだけ右に傾けながらインクカートリッジを差し込みます。インクカートリッジの上部がきちんとツメの下に入るように取り付けてください。



STOP お願い インクカートリッジを取り付けるときに、インクカートリッジのヘッドがキャリッジに当たらないように注意してください。

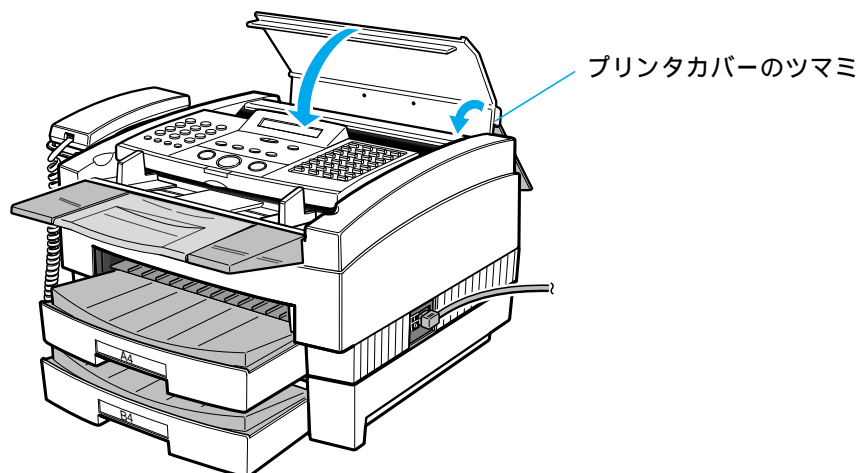
8 解除レバーをおろします

カチッという手応えがあるまで解除レバーをしっかりおろしてください。



9 プリンタカバーのつまミを持ってプリンタカバーを閉めます

プリンタカバーを閉めると、インクカートリッジがクリーニング動作を行います。“カートリッジがイドゥシマス シバラク オマチクダサイ”というメッセージが消え、待機状態になるまでしばらくお待ちください。



管理編
第12章

日常の管理



ポイント

プリントした原稿に白いスジがあるときは、クリーニングしてください。→ P.254

インクカートリッジのインクを節約するように設定できます。→ P.221 (エコノミー記録)

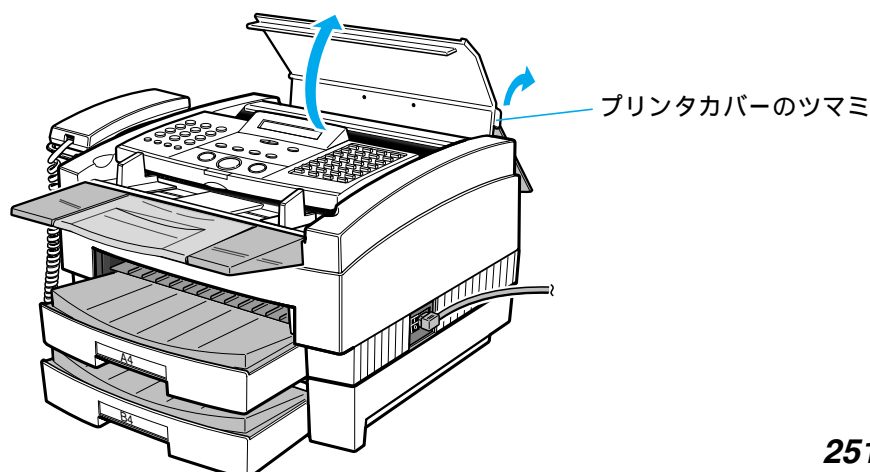
1本のインクカートリッジでプリントできる枚数は、通常約1400枚、エコノミー記録で約2200枚です(A4サイズの標準原稿、標準モード使用時)

インクカートリッジの取り外し

インクカートリッジのインクがなくなると、ディスプレイに“カートリッジがカラニナリマシタ”と表示され、**エラー**ランプが赤く点滅します。インクカートリッジを交換するときは、次の手順で取り外してください。

1 プリンタカバーのつまミを持ってプリンタカバーを開けます

インクカートリッジのキャリッジが、自動的にインクカートリッジの交換位置に移動します。

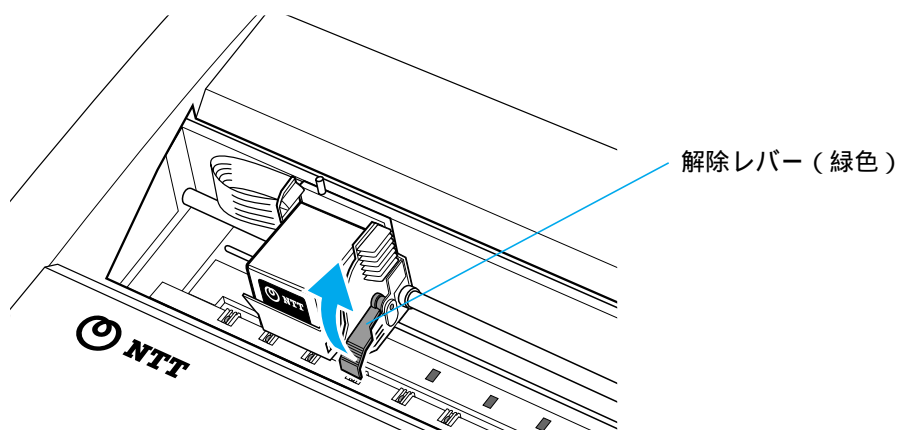


⚠️ 注意

“カートリッジが イドウシマス シバラク オマチクダサイ”というメッセージが表示されているときは、本体内部に手を入れないでください。キャリッジが動くので危険です。

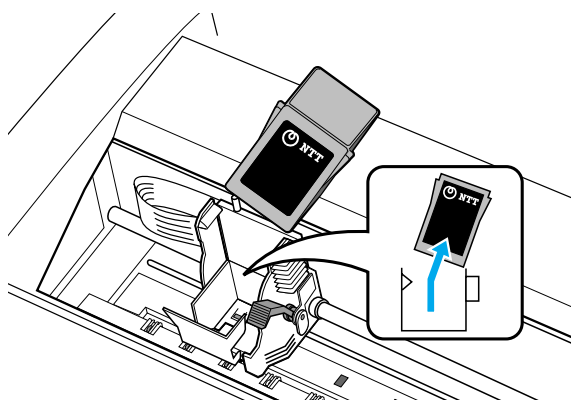
インクカートリッジが高温になると、“カートリッジが フレナイデクダサイ”というメッセージが表示されます。インクカートリッジの温度が下がってメッセージが消えるまでしばらくお待ちください。

2 緑色の解除レバーを持ち上げます



3 使い終わったインクカートリッジを取り外します

緑色の解除レバーが上がっていることを確認し、図のように、少しだけ右に傾けながらインクカートリッジを取り出してください。



インクカートリッジを取り外したあとは、「インクカートリッジの取り付け」の手順3～9(→P.249)に従って、新しいインクカートリッジを取り付けてください。

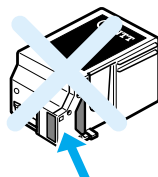
⚠️ 注意

使用後のインクカートリッジは火中に投じないでください。プラスチックが燃焼する際に炉を傷める原因となることがあります。使用済みカートリッジは、ビニール袋に入れて燃えないゴミとして処理してください。

インクカートリッジの取り扱い

インクカートリッジは、以下の点に注意しながら取り扱ってください。

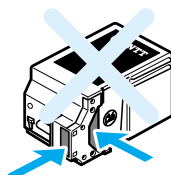
インクカートリッジは、本装置にセットする直前まで開封しないでください。開封したまま放置すると、ヘッドが目づまりしたりインクが蒸発してしまうことがあります。また、開封後は、なるべく1年以内に使い切るようにしてください。なお、未開封の場合でも、2年以内には使い切るようにしてください。金属部に触れないでください。やけどをするおそれがあります。



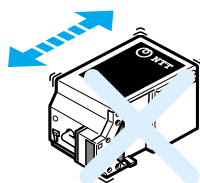
インクカートリッジのヘッドを下に向けたまま置かないでください。



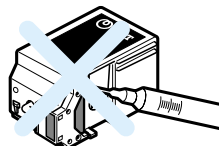
インクカートリッジのヘッドに触らないでください。プリント不良の原因となります。また、インクカートリッジの電気接点部にも触らないでください。
→ P.249



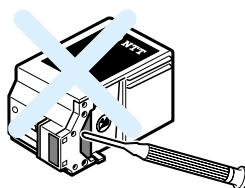
インクカートリッジを強く振ったり落としたりしないでください。インクが飛び出して周囲を汚すことがあります。



インクを補給しないでください。注射器などでインクを補給することはできません。



分解しないでください。インクが飛び出して周囲を汚すことがあります。

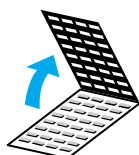


子供の手の届かないところに保管してください。
直射日光に当てないように保管してください。
インクカートリッジは、室温で保管してください。

プリントが不鮮明なときは

プリントが不鮮明だと感じたら、次のように操作してください。

1 クリーニングを行います



クリーニング

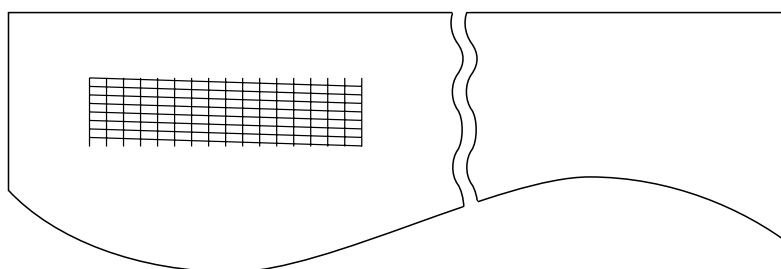


ワンタッチパネルを開いて、**クリーニング** ボタンを押します。


自動的にクリーニングが始まります。記録紙には、クリーニング用のテストパターンがプリントされます。終了すると待機状態に戻ります。

クリーニング

1999 10/01 FRI 09:15



テストパターンの斜めの線が途切れている場合は、テストパターンを確認しながら5回までクリーニングを繰り返してみてください。それでもきれいにプリントできないときは、新しいインクカートリッジに交換してください。

 **ポイント** クリーニングはたくさんのインクを消費します。不必要な操作は避けてください。

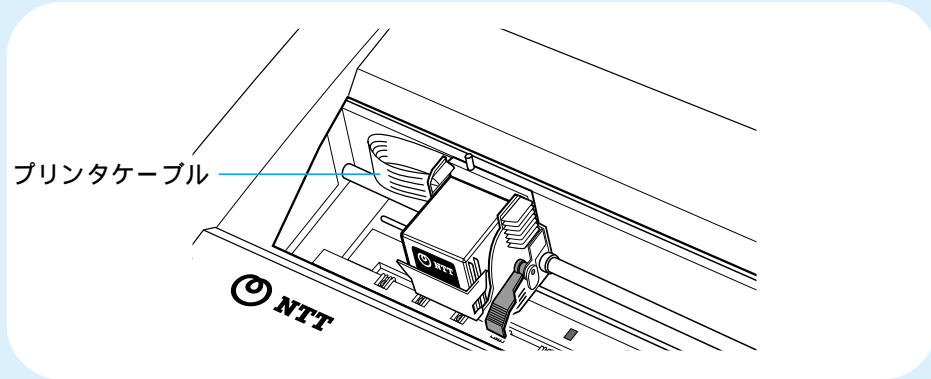
プリンタに関するその他の注意

プリンタを正常に機能させるために、次のことに注意して使用してください。

注意

印字中にプリンタカバーを開けないでください。プリンタのキャリッジが動くので危険です。
プリンタ内部のリングで手を傷つけないように気をつけてください。

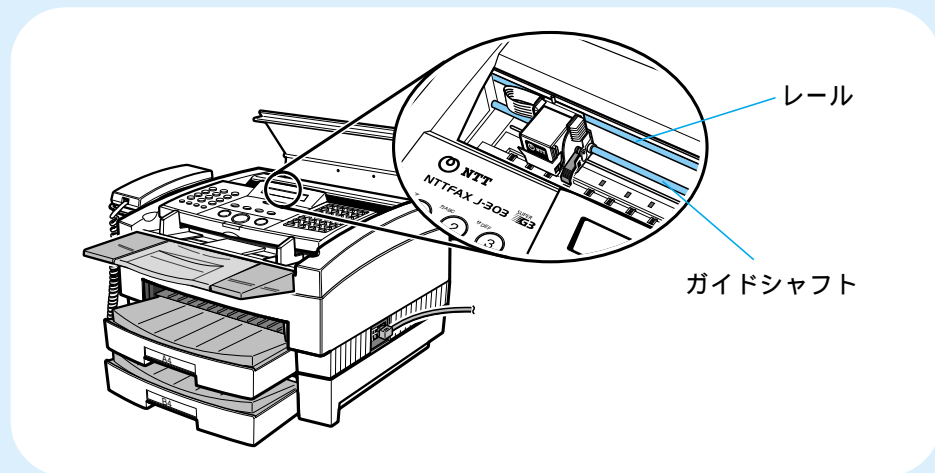
STOP お願い プリンタケーブルには触れないでください。ケーブルが折れたり曲がったりすると正しくプリントできなくなります。



プリントの途中で電源を切らないでください。インクカートリッジが右側のホームポジション以外の位置にあるときに電源を切ると、インクカートリッジのノズルが乾いてプリントできなくなります。プリント終了直後の記録紙に触れると、インクで手が汚れることがあります。ご注意ください。

プリント後の記録紙に水などの液体がかかるとインクがにじむことがあります。ご注意ください。

プリンタのレールやガイドシャフトには触れないでください。プリンタがスムーズに機能するために塗ってあるグリース（油）が手に付着します。



ポイント 使用状況によっては5年以上経過すると、本体の廃インクシートがいっぱいになりインクがあふれてしまうことがあります。5年以上経過したあとも続けて本装置をご使用になる場合には、当社のサービス取扱所またはお買い求めになった販売店にご相談ください。

消耗品 / 別売品について

NTTFAX J-303の消耗品 / 別売品には、以下のものがあります。なお、指定品以外は、使用しないでください。

消耗品

記録紙 (B4 / A4 / B5)
NTTFAX用インクカートリッジ < C >
キャリアシート
・ B4用
・ A4用

別売品 (市販品をご使用ください。)

済スタンプインク (シヤチハタ Xスタンパー補充インキ Y-30 (イエロー、染料系))

保守サービスのご案内

保証について

保証期間（1年間）中の故障につきましては無償で修理いたしますので、「保証書」は大切に保管してください（詳しくは「保証書」の無料修理規定をご覧ください）。

保守サービスについて

保証期間後においても、引き続き安心してご利用いただける「定額保守サービス」と、故障修理のつど料金をいただく「実費保守サービス」があります。

当社では、安心して商品をご利用いただける定額保守サービスをお勧めしております。

保守サービスの種類は

定額保守サービス	<p>毎月決められた料金をお支払いいただくことで、定期点検、故障時の修理、定期交換部品の交換 など、性能維持に必要な保守サービスを行いますので、本装置を安心してご利用いただけます。</p> <p>定額保守サービスには、サービス内容により以下のような種別があります。</p> <ul style="list-style-type: none"> ・Aコース： 毎月の定額料金のみで、定期点検を含む保守サービスを提供いたします。 ・Cコース： 定期点検を除く保守サービスを提供いたします。
実費保守サービス	<p>定期交換部品の交換、故障時の修理等に要した費用をそのつどいただきます。</p> <ul style="list-style-type: none"> ・お客様宅へお伺いするための費用および修理に要する技術費用・部品代をいただきます。 ・故障内容によっては、高額になる場合もありますのでご承知願います。当社のサービス取扱所またはお買い求めになった販売店まで商品をお持ちの場合は、お客様宅へお伺いするための費用が不要になります。

本装置を安心してお使いいただくために、是非とも定額保守Aコースのご契約を結ばれるようお願いいたします。

故障した場合のお問い合わせは

局番なしの 113 番へご連絡ください。

お話し中調べ

局番なしの 114 番へご連絡ください。

その他

定額保守サービスの料金については、NTT 通信機器お取扱相談センタへお気軽にご相談ください。

< NTT 通信機器お取扱相談センタ :  0120-109217 >

補修用部品の保有期間について

この商品の補修用性能部品（商品の性能を維持するために必要な部品）を、製造打ち切り後、7年間保有しています。

メモ

A large rectangular area with rounded corners, containing horizontal dashed lines for writing. The lines are evenly spaced and extend across the width of the page.

管理編

第13章 困ったときは

原稿がつまったときには _____	260
記録紙がつまったときには _____	262
エラーコード一覧 _____	265
ディスプレイに表示されるメッセージ _____	267
困ったときには _____	272

原稿がつまったときには

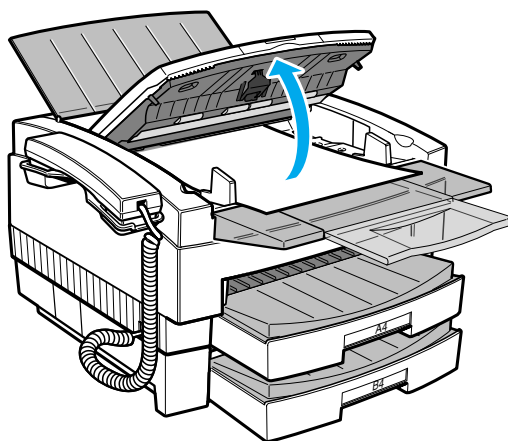
原稿が途中でつまったり、途中で止まってしまったときは、電源を入れた状態のまま、操作パネルを開いて原稿を取り出してください。

1 **ストップ** ボタンを押します

読み込みの途中で **ストップ** ボタンを押すと、それまでメモリに記憶していた部分も消去されます。つまった原稿を取り出してから、もう一度最初からやり直してください。

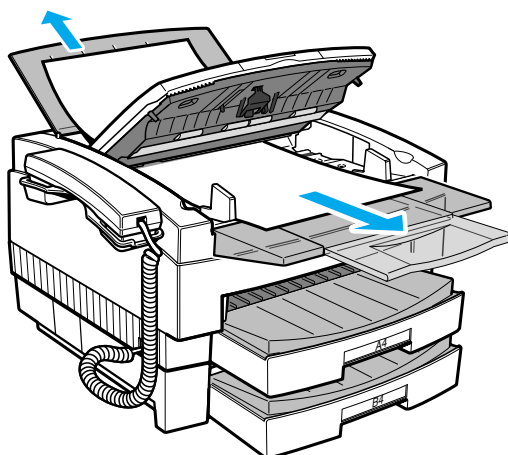
2 操作パネルを開きます

操作パネルの手前の部分を持って、上に開いてください。



3 原稿を取り出します

操作パネルを手で支えながら、前方または後方から引き出してください（取り出しやすい方から引き出してください）。



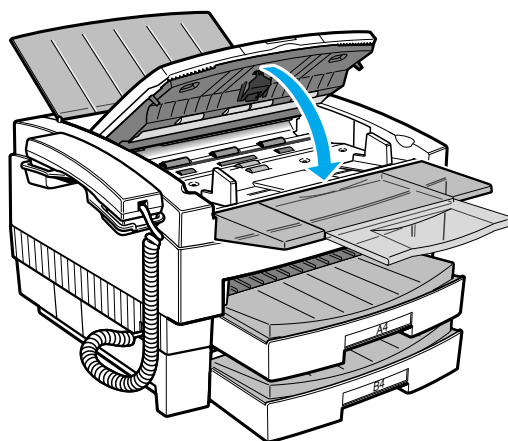
⚠注意

つまった原稿を取り除くときは、原稿の端で手を切ったりしないように注意して扱ってください。

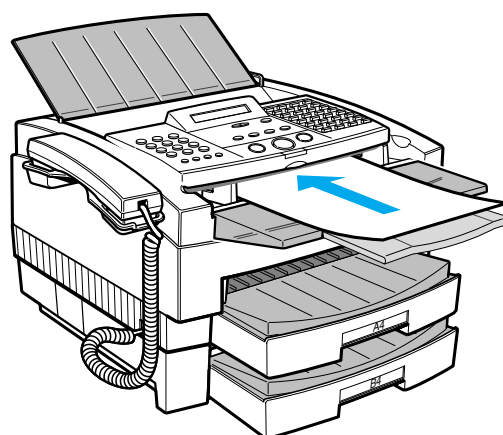
STOP お願い 操作パネルが閉じた状態のときは、原稿を引き抜かないでください。
無理に引き抜こうとすると、原稿が破れることがあります。

4 操作パネルを閉じます

操作パネルの中央部を押し、カシャッという音がするのを確認してください。



5 原稿をセットし直します



STOP お願い 原稿をセットしてもピツという音が鳴らず、“ゲンコウガ セット サレマシタ”というメッセージも出ないときには、原稿を取り除き、**クリーニング** ボタンを押してください。

記録紙がつまったときには

記録紙がプリントの途中でつまったり、プリンタが途中で止まってしまったときは、ディスプレイにエラーメッセージが表示され、**エラー**ランプが点滅します。電源を入れたまま、ここで説明する手順でつまった記録紙を取り出してください。

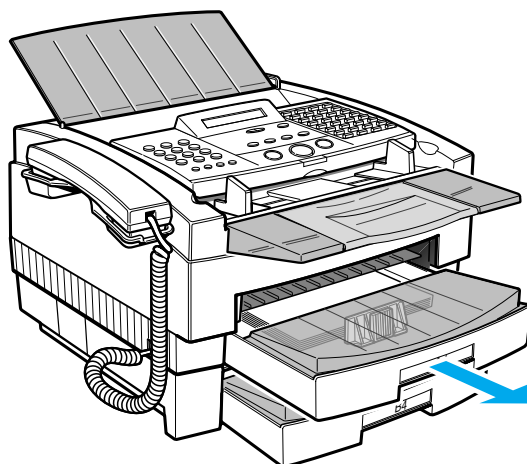
本体内に引き込まれた状態の記録紙が見えているときでも、無理に引き抜かないでください。

⚠ 注意

つまった記録紙を取り除いたりするために本装置の内部を点検するときは、ネックレスやプレスレットなどの金属物が本体内部に触れないように気をつけてください。やけどや感電の原因となることがあります。

1 記録紙カセットを取り出します

記録紙がつまっているときは、取り除いてください。



上段、下段の順でカセットを取り出してください。
記録紙は破れないように静かに取り除いてください。取り除く途中で記録紙が破れたときは、本体の中に紙片を残さず、すべて取り除いてください。

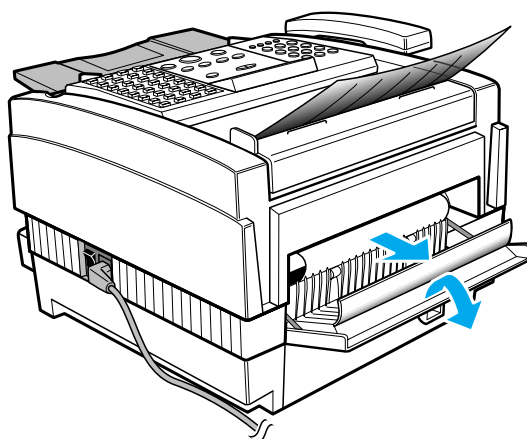
⚠注意

記録紙のインクで手や衣服が汚れないように気をつけてください。つまった記録紙を取り除くときは、記録紙の端で手を切ったりしないように注意して扱ってください。

2 記録紙カセットを元に戻します

3 背面カバーを静かに開きます

背面カバーのツマミを持ったままゆっくりと押し下げてください。記録紙がつまっているときは、背面カバーが元に戻らないように押さえながら記録紙を取り除いてください。



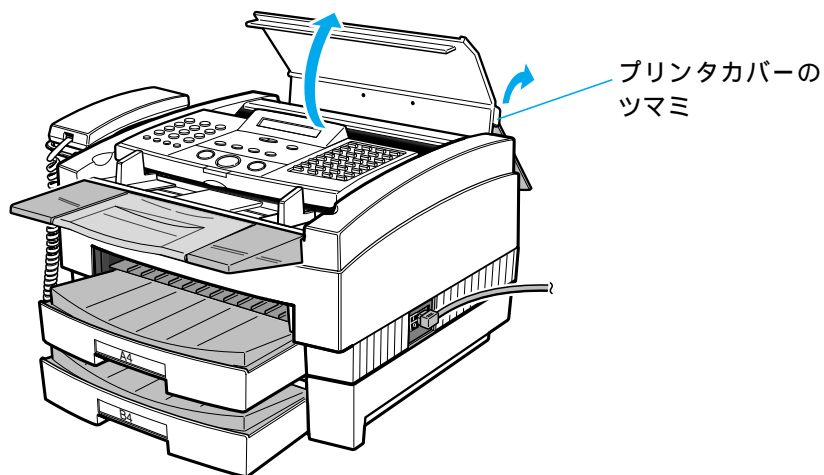
上段、下段の順で背面カバーを開けてください。

⚠注意

背面カバーは強力なスプリングで自動的に元に戻ります。背面カバーに指をはさまないように気をつけてください。

4 プリンタカバーのつまミを持ってプリンタカバーを開きます

記録紙がつまっているときは、取り除いてください。



⚠注意

つまっている記録紙を取り除くときは、リングで手を傷つけないように気をつけてください。→ P.240

プリンタケーブルには触れないでください。ケーブルが折れたり、曲ったりすると正しくプリントできなくなります。→ P.255

5 プリンタカバーのつまミを持ってプリンタカバーを閉めます

6 ストップ ボタンを押します



ディスプレイのエラーメッセージと エラー ランプが消え、待機状態に戻ります。

STOP **お願い** プリンタカバーは必ず閉めてください。プリンタカバーを開けたまま操作しないようにしてください。

エラーコード一覧

エラーが発生すると、マルチ通信結果レポートを除く各種レポートにはエラーコードが記録されます。エラーの内容を確認し、的確に対処してください。

エラーコード	原因	対処方法
#001	原稿が詰まっている可能性があります。	詰まっている原稿を取り除いてください。 P.260
#003	長さが1m以上の原稿を送ろうとしました。	複写機でコピーをとり、分割して送信し直してください。 P.33
	データ量が大きすぎるため、1枚の画像を送信するのに時間がかかってしまいました。	読み取り時の解像度や画質を下げた送信してください。 P.46
	1枚の原稿を受信するのに時間がかかってしまいました。	相手先に、読み取り時の画質を下げるか、原稿を分けて送信するように連絡してください。
#005	相手先が応答しませんでした。	もう一度はじめからやり直してください。
	相手先のファクスがG3以外の機種である可能性があります。	相手先に確認してください。
#009	記録紙がないか記録紙カセットが正しくセットされていません。	記録紙カセットを正しくセットし直すか、あるいは記録紙を補給してください。
#011	送信原稿が正しくセットされていませんでした。	もう一度はじめからやり直してください。
	相手先のファクスに原稿が蓄積もしくはセットされていないためポーリング受信できませんでした。	相手先に原稿を蓄積もしくはセットするように連絡してください。
#012	相手先のファクスの記録紙がなかったため送信できませんでした。	相手先に記録紙をセットするように連絡してください。
#018	再ダイヤルしても応答がありませんでした。相手先が通話中などでファクス信号が返ってこなかったために送信できませんでした。	相手先の状態を確認したあと、もう一度はじめからやり直してください。
#021	相手先のファクスが拒否したためポーリング受信できませんでした。	相手先に確認してもう一度はじめからやり直してください。
#022	複数の相手先からポーリング受信するように設定されていましたが、相手先を指定するときに使用したワンタッチダイヤルまたは短縮ダイヤルの登録内容が削除されました。	ポーリング受信できなかった相手先を確認し、再度ポーリング受信するための設定をしてください。
#037	メモリがいっぱいです。	メモリ代行受信などでメモリに記憶された原稿をプリントしてください。 P.80,137
#059	ダイヤルした番号と相手先のファクスに登録してある番号が異なっていたため送信を中止しました。	相手先のファクスに正しい電話番号が登録されているか確認してください。もしくは、システム管理設定の相手先確認を“シナイ”に設定してください。 P.225
#080	相手先のファクスがFコードに対応していないため送信できません。	相手先に確認してください（Fコードについては、P.101を参照してください）。

エラーコード	原因	対処方法
#081	相手先のファクスがパスワードに対応していないため送信できません。	相手先に確認してください（パスワードについては、P.101を参照してください）。
#082	相手先のファクスがFコードに対応していないためポーリング受信できません。	相手先に確認してください（Fコードについては、P.101を参照してください）。
#083	ポーリング受信時にFコードやパスワードが一致しませんでした。	相手先に確認してください（Fコードやパスワードについては、P.101を参照してください）。
#084	相手先のファクスがパスワードに対応していないためポーリング受信できません。	相手先に確認してください（パスワードについては、P.101を参照してください）。
#102	送信時にFコードやパスワードが一致しませんでした。	相手先に確認してください（Fコードやパスワードについては、P.101を参照してください）。
#995	通信予約のクリア操作が行われました。	必要に応じて、もう一度はじめから送信し直してください。

STOP **お願い** 記載されている対処方法に従ってもエラーが解除されないときは、当社のサービス取扱所またはお買い求めになった販売店にお問い合わせください。

ここに示した以外のエラーコードがプリントされた場合は、もう一度送り直していただき、それでも通信できない場合は、局番なしの113番にお問い合わせください。

システムエラーコード

数字の前に“#”が2つついているエラーコードは、システムエラーです。

エラーコード	対処方法
##332～##348	当社のサービス取扱所またはお買い求めになった販売店にお問い合わせください。

ディスプレイに表示されるメッセージ

ディスプレイにはさまざまなメッセージが表示されます。メッセージの内容を確認し、的確に対処してください。対処後、メッセージが自動的に消えない場合は、**ストップ** ボタンを押して消してください。

ア

アイテ オウトウナシ

35秒以内に相手先が応答しませんでした。もう一度はじめからやり直してください。

相手先のファクスがG 3以外の機種である可能性もあります。相手先のファクスの交信モードを確認してください。

アイテサキ キロクシ ナシ

相手先に記録紙をセットするように連絡してください。

カ

カートリッジガ カラニ ナリマシタ

記録紙が白紙またはかすれている場合は、ワンタッチパネルを開いて、**クリーニング** ボタンを押してください。→ P.254

テストパターンがプリントされます。テストパターンがかすれているか白紙のときは、インクカートリッジを交換してください。→ P.248

カートリッジガ セットサレテイマセン

インクカートリッジを確認しセットしてください。セットされている場合は、解除レバーがしっかり固定されているか確認してください。→ P.250

カートリッジニ ナニカガ フレマシタ

インクカートリッジが動いているときに手で触りました。インクカートリッジから手を離し、プリンタカバーを閉めてから **ストップ** ボタンを押してください。

手で触っていなかった場合は、つまった記録紙がインクカートリッジが動くのを妨げました。つまった記録紙を取り除いてから **ストップ** ボタンを押してください。→ P.262

カートリッジニ フレナイデクダサイ

インクカートリッジが高温になっています。メッセージが消えるまで、しばらくお待ちください。

カートリッジヲ イドウシマス シバラク オマチクダサイ

プリンタカバーを開閉すると、インクカートリッジが自動的に移動します（記録紙がつまった場合を除く）。メッセージが消えるまで、しばらくお待ちください。なお、インクカートリッジが移動中のときは、本体内部に手を入れないでください。

カバーガ シマツテ イマセン

プリンタカバーが開いています。プリンタカバーを閉じてください。

キロクシガ アリマセン

記録紙カセットを正しくセットし直すか、記録紙を補給してください。→ P.243

キロクシガ ツマリマシタ

つまった記録紙を取り除いて、**ストップ** ボタンを押してください。→ P.262

記録紙がつまっていなかった場合は、**ストップ** ボタンを押してください。メモリ（代行）受信している場合は、受信原稿がプリントされます。→ P.79

キロクシサイズヲ タシカメテクダサイ

記録紙カセットの記録紙ガイドを記録紙に合わせて再調整してください。→ P.244

ゲンコウガ ナガスギマス

長さが1 m以上の原稿を送信しようとしてしました。複写機でコピーをとってから分けて送信し直してください。→ P.33

ゲンコウヲ テンケン シテクダサイ

原稿がつまっている可能性があります。つまっている原稿を取り除いてください。→ P.260

ポーリング受信時には、相手先のファクスに原稿がセットされていないか、蓄積されていない可能性があります。相手先に確認してください。→ P.108

コノカートリッジハ ツカエマセン

取り付けたインクカートリッジは不良品です。当社のサービス取扱所またはお買い求めになった販売店にお問い合わせください。

コノタンシュクダイヤルハ ツカエマセン

手動送信または電話をかけるときに、グループダイヤルが登録されている短縮ダイヤルを指定しました。短縮ダイヤル/グループダイヤルの登録内容を確認してください。→ P.169,187

また、グループダイヤルを使って送信するときは、メモリ送信してください。→ P.40

コノワンタッチボタンハ ツカエマセン

手動送信または電話をかけるときに、グループダイヤルが登録されている **ワンタッチダイヤル** ボタンでダイヤルしようとした。ワンタッチ/グループダイヤルの登録内容を確認してください。→ P.169,187

また、グループダイヤルを使って送信するときは、メモリ送信してください。→ P.40

サ**サクセイ サレテ イマセン**

定時ポーリングや転送で、設定を変更しようとしたが登録されていません。もう一度確認してください。→ P.140,148

ジドウ サイダイヤル

ダイヤルした相手先が話し中のため再ダイヤル待機しています。再ダイヤルの必要がないときは、ダイレクト送信時には **ストップ** ボタンを押してください。メモリ送信時は **メモリ照会** ボタンを押してメモリ内の原稿を削除してください。→ P.56,137

ジュワキヲ オイテ クダサイ

送信、受信が終了したのに受話器が外れたままになっています。受話器をきちんと戻してください。

スデニ サクセイ サレテ イマス

定時ポーリングや転送機能を設定しようとしたのですが、すでに設定されています。設定の変更操作をしてください。→ P.145,152

タ

ダイコウ ジュシン シマシタ

インクカートリッジを交換するか記録紙を補給してから、メモリに記憶されている原稿をプリントしてください。→ P.79,243,248

チガウ サイズニ プリント? ハイ=(*) イイエ=(#)

メモリ(代行)受信した原稿のサイズと同じサイズの記録紙がセットされていません。違うサイズの記録紙にプリントしてもよい場合は * ボタンを押してください。同じサイズの記録紙にプリントしたい場合は、同じサイズの記録紙をセットしてください。

ツウシンチュウデス シバラク オマチクダサイ

メモリで送受信しているときにダイレクト送信をしようとするところの表示になります。メッセージが消えるまでお待ちください。

データガ コワレマシタ

当社のサービス取扱所またはお買い求めになった販売店にお問い合わせください。

デンワバンゴウ ミトウロクデス

電話番号が登録されていないワンタッチ / 短縮ダイヤルが使用されました。電話番号を登録してから使用してください。

トリケシ デキマセン

取り消そうとした転送設定は、原稿が記憶されているため、取り消しできません。原稿をクリアしてから、転送を取り消してください。→ P.137

ハ

ハナシチュウ デシタ

再ダイヤルしても応答がありません。もう一度はじめからやり直してください。

プリンタヲ テンケン シテクダサイ

記録紙がつまっている可能性があります。つまった記録紙がないか点検してください。→ P.262

記録紙がつまっていない場合は、プリンタに異常があります。電源を切り約5秒以上たったら、もう一度電源を入れ直してください。それでもこの表示が消えないときは、局番なしの113番にご連絡ください。

ポーリング ジュシン デキマセン

Fコードを指定してポーリング受信をしようとしたとき、相手先のファクスがFコードに対応していなかったため、ポーリング受信できませんでした。相手先のファクスを確認してください。→ P.110

マ

メモリガ イツパイデス

メモリ代行受信などでメモリがいっぱいです。メモリに記憶された原稿をプリントしてください。→ P.80,137

解像度や画質を「スーパーファイン」や「文字/写真」に設定しているときは、ダイレクト送信するか、あるいは解像度を「ファイン」や「標準」に、画質を「文字」に設定してからメモリ送信してみてください。

ヤ

ヤリナオシテクダサイ

回線の状態が悪い、あるいはシステムの誤動作によりエラーが発生しました。もう一度はじめからやり直してください。

困ったときには

昨日まで使えていたのに急に送受信やコピーができなくなった、引っ越したらファクスが使えなくなったなど、本装置が正しく使えないというときは、まずこのページに沿ってチェックしてみてください。

コピー

ファクス

電源プラグがコンセントから抜けていませんか。電源スイッチはOFFになっていませんか。

YES

電源プラグをコンセントに接続し、電源を入れます。
→ P.26

NO

電話回線や電話機コードが抜けていませんか。または、接続する回線接続端子を間違えていませんか。

YES

電話回線や電話機コードを正しく接続します。
→ P.23,25

NO

プッシュ回線 / ダイヤル回線の種類を間違えていませんか。引っ越しや、ビルの電話回線の種類が変更されたときには必ずチェック！

YES

プッシュ回線 / ダイヤル回線の種類を変更します。 → P.196

NO

操作パネルの (エラー) ランプが点滅していますか。

YES

ディスプレイを確認します。ディスプレイに表示されるメッセージ → P.267

NO

NO

操作パネルのディスプレイにメッセージが表示されていますか。

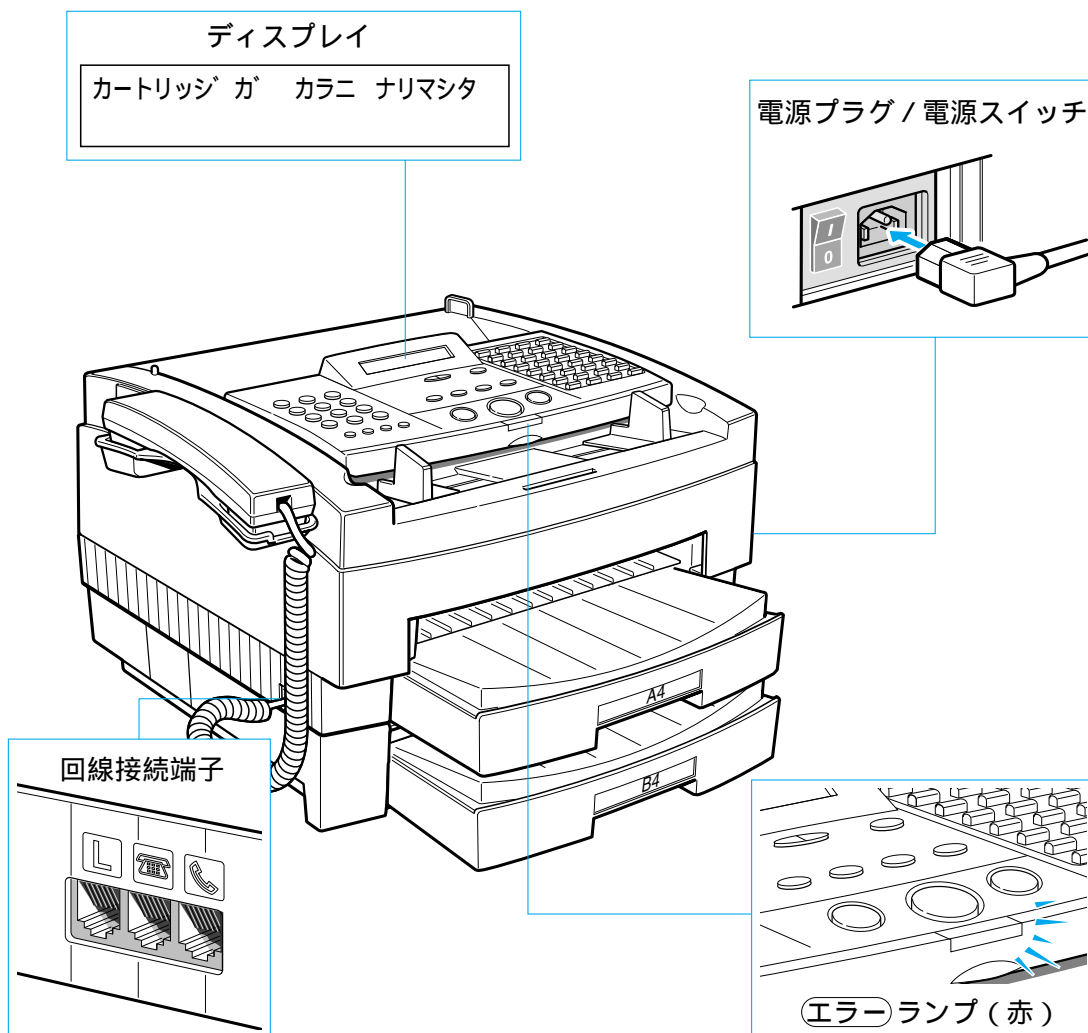
YES

メッセージを確認し適切に対処してください。 → P.267

NO

NO

現在のトラブルの症状と対応する項目を探して、適切に対処してください。



ファクス送信でのトラブル → P.274

ファクス受信でのトラブル → P.276

ダイヤルインでのトラブル → P.278

電話でのトラブル → P.278

コピーでのトラブル → P.279

その他のトラブル → P.280

まだ、本装置が正しく使えないときは、局番なしの 113 番にご連絡ください。

ファクス送信でのトラブル

「ダイヤルしても送信できない」

- チェック** 電話回線の種類が正しく設定されていますか？
電話回線の種類を確認し、正しく設定してください。→ P.196
- チェック** 原稿が正しくセットされていますか？
もう一度原稿をセットし直してから送信してみてください。
→ P.37
- チェック** 電話番号は正しくダイヤルしましたか？
もう一度ダイヤルし直してみてください。ワンタッチダイヤルや短縮ダイヤルに登録した電話番号が正しいのかも確認してください。→ P.187
- チェック** 相手先のファクスの記録紙がなくなっていますか？
記録紙がなくなっていないか、相手先に確認してください。
- チェック** 相手先の回線が送受信、話し中等で使用になっていませんか？
当社のお話し中調べ（局番なしの114番）でご確認ください。

「送信のときにすぐメモリがいっぱいになる」

- チェック** 解像度が「スーパーファイン」になっていませんか？画質が「文字／写真」になっていませんか？
原稿に細かい文字や写真が含まれていないときは、解像度を「標準」にし、画質を「文字」にしてください。→ P.46
原稿に細かい文字や写真が含まれているときは、メモリ送信ではなくダイレクト送信してください。→ P.42
- チェック** メモリに文書がたまっていますか？
メモリ内の受信原稿をプリントするか、送信予約原稿の送信が済んでから操作し直してください。

「相手先の受信原稿に縦線が出る」

- チェック** 読み取りガラスが汚れていませんか？
コピーをとり、汚れを確認してみてください。コピーが汚れるときは、読み取りガラスを清掃してください。→ P.237

「相手先の受信原稿の画像が縮小してプリントされる」

- チェック** 原稿ガイドが送信原稿のサイズに合っていますか？
原稿ガイドを送信原稿のサイズに合わせて、送り直してください。
→ P.37
- チェック** 送信した原稿のサイズよりも相手先の記録紙サイズが小さくありませんか？
本装置は、相手先の記録紙サイズが小さいときは、相手先の記録紙サイズに合わせて自動的に縮小して送信します。

「相手先が受信した原稿が薄い」

- チェック** 原稿読み取り濃度が「ウスク」に設定されていませんか？
設定を変更してみてください。→ P.47
- チェック** 画質が「文字 / 写真」に設定されていませんか？
画像モード ボタンを押して「文字」を選択してください。→ P.46
- チェック** 読み取りガラスが汚れていませんか？
コピーをとり、汚れを確認してみてください。コピーが汚れるときは、読み取りガラスを清掃してください。→ P.237

「Fコード送信できない」

- チェック** 相手先のファクスはITU-T規格の通信機能を持っていますか？
相手先に確認してください。
- チェック** 相手先のファクスのFコードやパスワードを正しく指定しましたか？
相手先が登録しているFコードやパスワードを確認して、同じ番号を指定してください。→ P.101
- チェック** ワンタッチダイヤルや短縮ダイヤルに登録しているFコードやパスワードに誤りはありませんか？
ワンタッチダイヤルや短縮ダイヤルの登録内容を確認してください。→ P.179,187
- チェック** 相手先のファクスのメモリがいっぱいになっていませんか？
相手先に確認してください。

ファクス受信でのトラブル

自動受信できない

チェック (手動受信) ランプまたは (留守) ランプが点灯していませんか？
点灯しているときは、(受信モード) ボタンを押してランプを消してください。→ P.67

チェック DM (ダイレクトメール) 制限が “スル” に設定されていませんか？
DM (ダイレクトメール) 制限が設定されていると、ワンタッチダイヤル、短縮ダイヤル登録している相手先以外からの原稿は受信できません。→ P.225

メモリ受信できない

チェック メモリがいっぱいになっていませんか？
メモリがいっぱいときは、メモリ受信はできません。メモリに記憶されている原稿をプリントしてから、メモリ受信してください。
→ P.80,134,137

手動受信できない

チェック 原稿台に原稿がセットされていませんか？
原稿がセットされているときは、それを取り除いてから受信し直してください。

チェック 受話器を戻す前に (スタート/コピー) ボタンを押しましたか？
先に受話器を戻すと、回線が切れてしまいます。もう一度、受信し直してください。→ P.70

チェック ダイヤルインサービスを利用していませんか？
「モデムダイヤルインF/T切り替え」、または「ダイヤルインF/T切り替え」に設定している場合、(受信モード) ボタンを押しても(手動受信) ランプは点灯せず、手動受信はできません。→ P.67,122

リモート受信できない

チェック ダイヤルインサービスを利用していませんか？
「モデムダイヤルインF/T切り替え」、または「ダイヤルインF/T切り替え」に設定している場合、リモート受信機能ははたらきません。→ P.112,122

FAX/TEL切り替えできない

チェック (留守) ランプまたは (手動受信) ランプが点灯していませんか？
点灯しているときは、(受信モード) ボタンを押してランプを消してください。→ P.67

チェック 受信モード選択が「FAX/TEL切り替え」に設定されていますか？
受信モードの設定内容を確認してください。→ P.71

記録紙に何もプリントされない

- チェック** インクカートリッジのインクがなくなっていますか？
ワンタッチパネルを開いて **クリーニング** ボタンを押してください。→ P.254
- テストパターンの斜めの線が途切れている場合は、インクカートリッジのインクが切れている可能性があります。インクカートリッジを交換してください。→ P.248

受信原稿の左右が欠ける

- チェック** 記録紙カセットの記録紙ガイドが外れていませんか？
記録紙ガイドを記録紙のサイズに合わせてセットし直してください。→ P.244

プリントされた原稿にムラがある

- チェック** インクカートリッジのヘッドが目づまりしていませんか？
ワンタッチパネルを開いて、**クリーニング** ボタンを押してください。テストパターンが途切れるときは、新しいインクカートリッジと交換してください。→ P.248,254
- チェック** インクカートリッジが正しくセットされていますか？
緑色の解除レバーを上げてから、もう一度おろしてください。
- チェック** インクカートリッジのインクがなくなりかけていませんか？
ワンタッチパネルを開いて、**クリーニング** ボタンを押してください。→ P.254
- テストパターンの斜めの線が途切れている場合は、インクカートリッジのインクが切れている可能性があります。インクカートリッジを交換してください。→ P.248
- チェック** 送信してきた相手先のファクスの読み取りガラスが汚れていませんか？
本装置できれいにコピーできるときは、相手先のファクスに問題があります。相手先に連絡して、相手先のファクスを清掃してもらってからもう一度送り直してもらってください。

ポーリング受信できない

- チェック** 相手先のファクスのFコードやパスワードを正しく指定しましたか？
相手先が登録しているFコードやパスワードを確認して、同じ番号を指定してください。→ P.110
- チェック** 相手先のファクスは自動受信状態になっていますか？
相手先に連絡して確認してください。
- チェック** 相手先のファクスに原稿がセットされていますか？
相手先に連絡して確認してください。

ダイヤルインでのトラブル

「自動受信できない」

チェック 受信モードは正しく設定されていますか？
モデムダイヤルインサービスまたはダイヤルインサービスの利用契約をしたのに受信モードを正しく設定していなかったり、利用契約をしていないのに受信モードを「モデムダイヤルインF/T切り替え」または「ダイヤルインF/T切り替え」に設定していると、ファクスが受信できなくなります。モデムダイヤルインサービスの利用契約をしている場合だけ、受信モードを「モデムダイヤルインF/T切り替え」にし、またダイヤルインサービスの利用契約をしている場合だけ、「ダイヤルインF/T切り替え」に設定してください。
→ P.122

チェック 電話番号は正しく登録されていますか？
モデムダイヤルインサービスまたはダイヤルインサービスの契約時に確認した電話番号をモデムダイヤルインサービスの場合は市外局番から全桁、またダイヤルインサービスの場合は下4桁を設定してください。→ P.123,126

電話でのトラブル

「電話がかけられない」

チェック 受話器または電話機はきちんと接続されていますか？
受話器や電話機の接続を確認してください。→ P.22,25

「通話中に電話が切れてしまう」

チェック (留守) ランプが点灯していませんか？
点灯しているときは、(受信モード) ボタンを押して (留守) ランプを消してください。→ P.67

「留守番電話接続機能がはたらかない」

チェック (留守) ランプが消えていませんか？
消えているときは、(受信モード) ボタンを押して (留守) ランプを点灯させてください。→ P.68

チェック 留守番電話が留守にセットされていますか？
留守番電話を留守のモードにセットしてください。

チェック ダイヤルインサービスを利用していませんか？
「モデムダイヤルインF/T切り替え」または「ダイヤルインF/T切り替え」に設定している場合、本装置の留守番電話接続機能ははたらきません。ただし、相手先がダイヤルインサービスの電話用の番号をダイヤルした場合、接続した留守番電話機の通常の機能ははたらきます。→ P.123

コピーでのトラブル

コピーできない

- チェック** インクカートリッジのヘッドが目づまりしていませんか？
ワンタッチパネルを開いて、**クリーニング** ボタンを押してください。テストパターンが途切れるときは、新しいインクカートリッジと交換してください。→ P.248,254
- チェック** インクカートリッジのインクがなくなっていないですか？
ワンタッチパネルを開いて、**クリーニング** ボタンを押してください。テストパターンの斜めの線が途切れるときは、新しいインクカートリッジと交換してください。→ P.248,254
- チェック** **オンフック** ボタンが押されていないか？
オンフック ボタンを確認してください。
- チェック** 受話器が外れていませんか？
受話器を受話器置き台（電話機）に戻してから、もう一度やり直してください。
- チェック** メモリに文書がたまっていないですか？
メモリ内の受信原稿をプリントするか、送信予約原稿の送信が済んでから操作し直してください。

画像の左右が欠けてコピーされる

- チェック** 記録紙カセットの記録紙ガイドが外れていませんか？
記録紙ガイドを記録紙のサイズに合わせてセットし直してください。→ P.244

画像が縮小されてコピーされる

- チェック** 原稿ガイドが原稿のサイズにありますか？
原稿ガイドを原稿のサイズに合わせて、コピーし直してください。
→ P.84

その他のトラブル

「送受信が遅い」

- チェック** 解像度が「ファイン」、「スーパーファイン」に設定されていませんか？（送信時のみ）
「標準」に設定すると送信時間は短くなります。ただし、細かい文字などが読みにくくなることもあります。→ P.46
- チェック** 画質が「文字/写真」に設定されていませんか？（送信時のみ）
画像モード ボタンを押して「文字」を選択してください。→ P.46
- チェック** ECM通信が“スル”に設定されていませんか？
ECM方式は、エラーを訂正しながら通信するため、回線のトラブルなどがあると、通常の通信に比べて時間がかかってしまうことがあります。ECM通信を“シナイ”に設定してみてください。
→ P.43,183

「情報サービスをうまく受けられない」

- チェック** PB信号になっていますか？
ダイヤル回線の場合、相手先につながったあと **PB** ボタンを押して、PB信号にしてください。→ P.119
- チェック** 相手先から受信状態にするなどの指示がありましたか？
最後に **スタート/コピー** ボタンを押してください。

「メモリバックアップされない」

- チェック** 充電時間は十分ですか？
電池を十分に充電するには、最低でも約30分間連続で本装置の電源を入れたままの状態にする必要があります。→ P.282

付 録

停電があったときには _____	282
Fネット（ファクシミリ通信網）を利用するには _____	283
デュアルアクセスについて _____	285
さくいん _____	286
主な仕様 _____	296

停電があったときには

停電などで急に電源が切れた場合でも、ユーザデータの設定内容やワンタッチダイヤル / 短縮ダイヤルの登録内容は内蔵されている電池で保持されます。メモリに記憶された送受信画像も約 30 分間は保持されます (バックアップ機能)。

停電中の制限事項

停電中、本装置の機能は、次のように制限されます。

原稿のコピーや送信だけでなく、受信することもできません。

受話器で電話をかけることはできません。電話機を接続してご使用の場合、電話機で電話をかけることができます。


電話がかかってきたときは、受話器でも、接続している電話機でも電話が受けられます。

データの保存について

停電中や電源が切れたときでも、本装置のデータは、次のような条件で保持されます。

メモリに記憶している送信原稿や受信原稿の画像データは、約30分間保持されます。30分以上電源が切れた状態になっていて、画像データが消えてしまった場合は、電源が入ってからメモリクリアリストをプリントし、消えてしまった画像データの情報をお知らせします。→ P.235

ただし、記録紙が切れているときは、メモリクリアリストはプリントされません。ユーザデータの設定内容やワンタッチダイヤル / 短縮ダイヤルの登録内容は、内蔵されているリチウム電池で保持されます。

 **ポイント** メモリに記憶している原稿の量が多い場合、停電復旧後、電源が入ってから正常に動作するまでに時間がかかります (約 3 分)。

バックアップ電池の充電について

電源が切れたとき、画像データを約30分間保持するようには、バックアップ電池を十分に充電しておく必要があります。

十分に充電するには、常温常湿の環境で、最低でも 30 分間連続で本装置の電源を入れたままの状態にしてください。

頻繁に電源を入れたり切ったりすると、十分に充電されないだけでなく、バックアップ電池の寿命も短くなってしまいます。電源は常に入れた状態にしておくことをお勧めします。

本装置は 5 ~ 35 の温度、10 ~ 90% の湿度の環境で正常に動作するように設計されていますが、暑い場所や寒い場所では、データ保持の時間やバックアップ電池の寿命が短くなります。

バックアップ電池の充電状態により画像データの保持時間は変化しますが、30分以上連続して電源を入れていたのに、画像データの保持時間が半分にも満たない場合は、バックアップ電池の寿命が使用環境に問題がある可能性があります。当社のサービス取扱所またはお買い求めになった販売店にご相談ください。有償で修理させていただきます。

Fネット(ファクシミリ通信網)を利用するには

Fネットとは、エヌ・ティ・ティ・コミュニケーションズのファクシミリ専用ネットワークサービスです。Fネットに加入すると、通信をより経済的かつ効率的にするさまざまなサービスがご利用になれます。このサービスを利用するためには、エヌ・ティ・ティ・コミュニケーションズとの契約が必要です。本サービスの詳細につきましてはエヌ・ティ・ティ・コミュニケーションズにお問い合わせください。

一斉同報通信

1回のダイヤル操作で、10カ所までの相手先に同一の原稿を送信できます。また、Fネットにあらかじめ登録された短縮ダイヤルをご利用になると、一度に最大10,000カ所まで一斉に同報送信が行えます。

自動再送信

一斉同報で送信できなかった相手先には、簡単なダイヤル操作で送り直すことができます。

再コール・不達通知

相手先がお話し中の場合、Fネットが2分間隔で5回、自動的に再コールします。それでも送れなかった場合は、送信できなかった理由と送信内容の一部を、Fネットよりお知らせします。

夜間配送指定通信

昼間にFネットへ原稿を送信しておき、夜間の割引時間帯にFネットから相手先へ送信させることができます。

無鳴動自動受信

F ネットを使った受信では、呼び出し音を鳴らさずに自動的に受信することができます。電話と間違えて受話器を取ることがないので、1本の電話回線で電話とファクスを効率よく使うことができます。

センタ・エンド形通信サービス

ファクスをコンピュータのデータ入出力端末として利用できます。大型コンピュータからパソコンまでさまざまな機種と接続でき、データは文書からイメージ情報まで幅広く対応できます。



ワンポイント

F ネット ボタンは、F ネットに接続するための番号をワンタッチダイヤルまたは短縮ダイヤルに登録する際に使用するボタンです。

具体的には、「161」や「162」（F ネットのファクス番号）をダイヤルしたあとに **F ネット** ボタンを押します（自動的にポーズが入力されます）。その後、「161」や「162」以降のF ネットの番号に登録します。

ダイヤル回線をご使用の場合、**F ネット** ボタンのあとで **#** ボタンをダイヤルするときは、**PB** ボタン（***** ボタンと兼用）を押してPB（プッシュ）信号に切り替えてから **#** ボタンをダイヤルしてください。

デュアルアクセスについて


デュアルアクセスとは、1つの作業をしているときに別の作業を同時にさせることのできる機能のことです。この機能により、送信やプリントをしているときに別の送信やコピーの指示をすることができます。

並行して行える動作については下の表を参照してください。

...できる ×...できない

並行する動作 \ 作業中の動作	メモリ送信 原稿読み取り	自動受信	受信画像の プリント	リストの プリント	コピー	登録 / 設定
メモリ送信原稿読み取り(→ P.40)	×			×	×	×
メモリ送信(→ P.40)		×				
ダイレクト送信(→ P.42)	×	×		×	×	×
自動受信		×				
受信画像の自動プリント			×	×	×	
リストのプリント(→ P.187,230)			×	×	×	×
コピー原稿読み取り(→ P.84)	×		×	×	×	×
登録 / 設定(→ P.208)				×	×	×

付 録

 **ポイント** ダイレクト送信中や手動受信、リモート受信中はデュアルアクセスができません。

さくいん

あ

アース線	漏電防止用のコード	26
アイテ オウトウナシ	相手先のファクスが応答しなかったときの表示	267
アイテサキ キロクシ		
ナシ	相手先のファクスの記録紙が切れているときの表示	267
宛先ラベル	ワンタッチダイヤルに登録した相手先を記録するためのシート ...	160
暗証番号 (システム管理).....	システム管理のための番号	225
暗証番号 (定時ポーリング)...	定時ポーリングの設定を管理するための番号	144
暗証番号 (転送).....	転送設定を管理するための番号	151
暗証番号 (メモリ受信).....	メモリ受信機能を管理するための番号	133
インクカートリッジ	本装置のプリンタで使用するインクジェット方式の カートリッジ	248
インクカートリッジの交換 ...	インクカートリッジを交換するための手順説明	248
インクカートリッジの		
取り扱い	インクカートリッジを取り扱うときに注意すべき内容	253
インク残量検知	インクカートリッジのインクの有無を検知するための設定	221
受付番号	各通信ごとにつけられる管理番号	49,76
エコノミー記録	記録紙へのプリント時インク量を減らして経済的に記録する 方式	221
エラーコード	エラー内容を示す 4 桁の記号	265
エラー送信レポート	送信中にエラーが発生したときプリントするレポート	233
Ⓔ ランプ	エラーが発生したときに点滅するランプ	31,79
延長原稿台トレイ	長い原稿をセットするために引き出すトレイ	37,84
オートダイヤル機能	電話番号を登録して簡単にダイヤルする機能	58
お手入れ	日常のお手入れ方法	237
オフフックアラーム	送受信後に受話器が外れていると鳴るアラーム	45,70,211
主な仕様	本装置の基本仕様	296
音声応答	FAX/TEL切り替え設定時に音声で相手先に状況を伝える ための設定	74,217
オンフック ボタン	受話器を取らずにダイヤルするためのボタン	30
音量 / 検索 ボタン	音量を調節したり、メニューを選択するためのボタン	31
音量調整	ボタンタッチ音やアラーム音の音量の設定	211

か

カートリッジガ

カラニ ナリマシタ	インクカートリッジのインクが切れているときの表示	267
-----------------	--------------------------------	-----

カートリッジガ	
セットサレテイマセン	インクカートリッジがきちんとセットされていないときの表示 ... 267
カートリッジニ	
ナニカガ フレマシタ	インクカートリッジの移動中に手などが触れたときの表示 267
カートリッジニ	
フレナイデクダサイ	インクカートリッジが高温になっているときの表示 268
カートリッジヲ イドウシマス	
シバラク オマチクダサイ ..	プリンタカバーを開いたためにキャリッジが移動している ときの表示 268
海外の電話番号の登録	海外の相手先の電話番号の登録方法 185
解除レバー	インクカートリッジを固定したり緩めたりするレバー 249
回線使用中 ランプ	原稿送受信や通話中に点灯するランプ 31
回線の設定	使用している回線に本装置の設定を合わせる方法 196
外線の発信番号	内線から外線につなぐための番号 184
解像度 ボタン	送信原稿の解像度を設定するためのボタン 31,46
画像モード ボタン	画質を設定するためのボタン 31,46,89
カセット選択	記録紙カセットの用紙サイズを指定する機能 220
画像縮小	受信した画像を縮小して記録するかどうかを設定する機能 ... 82,220
カバーガ シマツテ	
イマセン	プリンタカバーが開いているときの表示 268
機能ボタン	ワンタッチパネルを開いて使用するボタン 32
基本設定	本装置の基本設定項目を登録する方法 210
記録紙	受信原稿やコピーをプリントするための用紙 243
記録紙ガイド	記録紙カセットにセットする記録紙の幅に合わせるガイド 244
キロクシガ アリマセン	記録紙の補給が必要なときの表示 268
記録紙カセット	記録紙をセットしておく部分 28
キロクシガ ツマリマシタ ...	記録紙がつまったときの表示 268
キロクシサイズヲ	
タシカメテクダサイ	適切な記録紙がセットされていないときの表示 268
記録紙サイズ表示板	記録紙カセット内の記録紙サイズを示すための板 246
記録紙除去	記録紙がつまったときの対処方法 262
記録紙のセット	記録紙のセット方法 244
記録紙の有効記録範囲	記録紙のプリント可能範囲 82
記録紙排出口	受信やコピー時に記録紙が排出される部分の名称 28
記録部の清掃	記録部の清掃方法と注意事項 240
クイックメモリ送信	原稿を読み込みながら送信を開始する機能 215
クリア ボタン	登録した数値や文字をクリアするボタン 32
クリーニング ボタン	インクカートリッジのヘッドクリーニング用のボタン 32

グループダイヤル	複数の宛先を登録したワンタッチダイヤルまたは短縮ダイヤル	60,169
掲示板機能	Fコード送信時の設定により機能する送信方法	103
原稿ガイド	セットする原稿の幅に合わせるガイド	28,37,84
ゲンコウガ ナガスギマス	1 m以上の原稿を送信しようとしたときの表示	268
原稿除去	原稿がつまったときの対処方法	260
原稿スタッカ	読み取り終了後の送信 / コピー原稿が出てくる部分	22
原稿セット	送信 / コピー原稿のセット方法	37,84
原稿の自動縮小	相手先のファクスに合わせて原稿を自動的に縮小して送信する機能	38
原稿台	原稿をセットする自動原稿送り装置	22
原稿について	セットできる原稿のサイズ / 厚さ、セットできない原稿	33,34
原稿の追加	送信原稿を追加するときの方法	39
原稿読み取り濃度	原稿を読み取るときの濃度の設定項目	47,90
原稿読み取り範囲	原稿の読み取り可能範囲	34
原稿読み取り部の清掃	原稿の読み取り部の清掃方法と注意事項	237
原稿リスト	メモリ内の原稿を確認するリスト	136
ゲンコウラ テンケン		
シテクダサイ	原稿がつまっている可能性があるときの表示	269
国際送信	海外の相手先へ送信する方法	181
コノカートリッジハ		
ツカエマセン	インクカートリッジが不良のときの表示	269
コノタンシユクダイヤルハ		
ツカエマセン	短縮ダイヤルの登録内容の点検が必要なときの表示	269
コノワンタッチボタンハ		
ツカエマセン	ワンタッチダイヤルの登録内容の点検が必要なときの表示	269
コピー	原稿をコピーする方法	84
困ったときには	トラブルが起きたときに確認する項目	272

さ

再ダイヤル	相手先に再度ダイヤルする機能	56
再ダイヤル ボタン	再ダイヤルするときに使うボタン	30,57
削除 ボタン	入力した文字を削除するときに使うボタン	32
サクセイ サレテ		
イマセン	未設定の定時ポーリングや転送を使おうとしたときの表示	269
システム管理設定	管理暗証番号などの設定を登録する方法	224
自動再ダイヤル	話し中だった相手先に自動的にダイヤルし直す機能	56,215

ジドウ サイダイヤル	再ダイヤル待機中の表示	269
自動受信	自動的に原稿を受信する設定	66,67,69
自動受信切り替え	呼び出し音を鳴らしても応答しないときの受信切り替え 設定	68,217
受信	基本的な受信方法	66
受信機能設定	受信するときの設定を登録する方法	216
受信結果レポート	正しく受信できたかどうか確認するためのレポート	213,234
受信設定の確認 / 変更	受信設定内容の確認や設定変更の方法	67
受信中止	受信を中止する方法	78
受信モード	原稿の受信方法	66,71,217
受信モード ボタン	留守番電話接続、手動受信、自動受信のモード切り替え ボタン	31
手動再ダイヤル	最後に ダイヤル ボタンでダイヤルした相手先にもう1度ダイヤル する方法	57
手動受信	相手先を確認してから受信操作する方法	66,67,70
手動受信 ランプ	手動受信設定時に点灯するランプ	31,67
手動送信	相手先を確認してから原稿送信する方法	36,44
ジュワキヲ オイテ		
クダサイ	送受信が終了しても受話器が外れているときの表示	270
受話器	通話したり相手先を確認するときに使用する	29
受話器接続端子	受話器を接続する端子	28
受話器の接続	受話器を接続するための方法	22
順次同報送信	同一の原稿を複数の宛先に送信する方法	94
仕様	本装置の基本仕様	296
情報サービス	各種情報をファクスで取り出せるサービス	118
親展送信	関係者以外に原稿を見せないで送信する方法	101
スーパーファイン	原稿の解像度、標準の4倍の細かさで送信	46
スーパーファイン ランプ	スーパーファインが設定されているとき点灯するランプ	46,89
スタート/コピー ボタン	送受信やコピーを始めるときに使うボタン	30
スタンプ ボタン	原稿に済スタンプを押すときに使うボタン	32,39
スタンプ ランプ	スタンプを押す設定になっているとき点灯するランプ	31,39
ステニ サクセイ サレテ		
イマス	設定済みの定時ポーリングや転送を再度設定しようとしたときの 表示	270
ストップ ボタン	操作の終了に使うボタン、動作の中止にも使用	30
スペース ボタン	登録する数字や文字の間にスペースを入れるボタン	32
済スタンプ	送信や読み込みが終了した原稿につく済スタンプ	39,215
済スタンプインクの補充	済スタンプインクの補充方法	241

設置について	付属品の取り付けや電話回線の接続方法	21
セット ボタン	登録 / 設定時の項目の確定に使用するボタン	31
操作パネル	本装置を操作するとき使用するパネル	30
送信	基本的な送信方法	36
送信機能設定	送信するときの設定を登録する方法	214
送信結果レポート	正しく送信できたかどうか確認するためのレポート	213,233
送信時刻	送信開始時刻のセット方法	96,100,177
送信中止	送信を中止する方法	51
送信予約	メモリ送信中や受信中にできる次の送金の予約	40
外付電話機接続端子	電話機を接続する端子	28

た

ダイコウ ジュシン

シマシタ	メモリ代行受信したときの表示	270
タイマ送信	指定した時刻に原稿を送信する機能	96
タイマ送信 ボタン	送信の時刻指定に使うボタン	32
タイマ順次同報送信	タイマ送信で順次同報送信する方法	97
タイマポーリング受信	指定した時刻にポーリング受信する方法	111
ダイヤルインサービス	1本の回線に2種類の電話番号が設定できる当社のサービス	122
ダイヤルインF/T切り替え	ダイヤルインサービスを契約したときだけ 設定できる受信機能	66,68
ダイヤル回線	回転ダイヤル式電話機が接続されている回線 (パルス回線)	196
ダイヤルタイムアウト	ダイヤルしてから約5秒後または約10秒後に自動的に読み込みを 開始する機能	215
ダイヤルの登録	ワンタッチダイヤルや短縮ダイヤルに相手先の番号を 登録する方法	156,163
ダイレクト送信	メモリを使わず原稿台の原稿を直接送信する方法	36,42
ダイレクト送信 ボタン	ダイレクト送信するときを使うボタン	31
ダイレクト送信 ランプ	ダイレクト送信が設定されているときに点灯するランプ	31
ダイレクトメール		
(DM) 制限	登録した相手先から送られてきた原稿だけを受信する機能	225
ダイヤル ボタン	ダイヤルするときや数字の登録に使うボタン	30
短縮ダイヤル	相手先を呼び出すためのダイヤルを簡単にする方法	59,163
短縮ダイヤルの時刻設定	短縮ダイヤルに送信時刻を設定する機能	177
短縮 ボタン	短縮ダイヤルを使うためのボタン	30,59
チガウ サイズニ		
プリント?	受信原稿と記録紙のサイズが異なるときの表示	270

中継指示送信	中継機に指示して複数の宛先に送信する機能	102
通信管理レポート	送受信の結果を通知するためのレポート	213,230
通信機能の設定	送信スピード、国際送信の種類など通信条件の設定	176
通信結果 ボタン	通信結果を表示するときに使うボタン	32
ツウシンチュウデス		
シバラク		
オマチクダサイ	原稿の送受信中に他の原稿を ダイレクト送信しようとしたときの表示	270
通信予約リスト	通信予約状況を確認するためにプリントするリスト	230
定時ポーリング	特定の時刻にポーリング受信する機能	140
停電があったときには	停電などで急に電源が切れたときのデータ保持について	282
ディスプレイ	通信状況や登録 / 設定項目などを表示する液晶表示器	30
データガ コワレマシタ	内部のデータに異常が発生したときの表示	270
デュアルアクセス機能	1つの作業中、別の作業を同時に行える機能	40,285
電源	電源に関する注意事項	2
電源コード	コンセントから電源を供給する線	26,29
電源スイッチ	電源をON/OFFするためのスイッチ	26,29
電源の入れかた	電源を入れる操作方法	26
転送	受信原稿を指定された他のファクスに転送する機能	148
転送 ボタン	転送機能を手動で起動、解除するときに使うボタン	32,154
電話回線接続端子	電話回線を接続する端子	28
電話回線の接続	電話回線を接続する方法	23
電話回線の設定	ダイヤル回線かプッシュ回線かの確認と設定の方法	196
電話機コード	本体と電話回線の接続コード	23
電話機の接続	一般の電話機や留守番電話機を接続するための方法	25
電話帳 ボタン	ワンタッチダイヤルや短縮ダイヤルを検索するためのボタン ...	30,61
電話の活用	電話として通話に使用するための方法	52
電話番号の登録	本装置の電話番号 (ユーザTEL) の登録方法	203
デンワバンゴウ		
ミトウロクデス	番号が未登録のオートダイヤルを使おうとしたときの表示	270
電話番号リスト	登録したダイヤル番号を確認するためのリスト	187
同梱品	購入時に箱に入っている物	20
登録 / 設定内容の確認	ユーザデータの設定内容をリストで確認する方法	226
登録 / 設定 ボタン	電話番号や各種機能の設定値を登録するためのボタン	32
登録ダイヤルの確認	リストを出してダイヤル番号を確認する方法	187
特番登録	ナンバー・ディスプレイで使用する番号(184,186)の登録方法	211
トリケシ デキマセン	原稿を記憶した転送の設定取り消し操作のときの表示	270

な

内線接続時の登録	内線に接続しているときのダイヤル登録	184
----------------	--------------------------	-----

は

背面カバー	記録紙除去のために開閉するカバー	263
パスワード	ITU-T規格で送受信するために指定する20桁以内の数字、 記号	101,179
パスワード ボタン	パスワードを設定して送信するときに使うボタン	32,104
バックアップ機能	電源が切れてもメモリの画像データを保持する機能	282
発信元記録	送信側の情報を相手先に知らせるための送信データ	199,211
発信元情報の確認	発信元情報の設定内容確認方法	226
ハナシチュウ デシタ	再ダイヤルしても相手先が話し中だったときの表示	271
パルス回線	回転ダイヤル式電話機が接続されている回線 (ダイヤル回線)	196
日付と時刻の登録	現在の日付と時刻のセット方法	201
ファイン	原稿の送信時解像度、標準の2倍の細かさで送信	46
ファイン ランプ	ファインが設定されているとき点灯するランプ	46
付属品	同梱されている付属品	20
プッシュ回線	プッシュホン式電話機が接続されている回線 (PB回線)	196
プッシュホンサービス	PB信号を使って利用できるテレホンサービス	118
プリンタヨ テンケン シテクダサイ	プリンタに異常があるときの表示	271
プリント設定	プリントするときの設定を登録する方法	219
ページ番号	送信中や受信中の原稿が何ページ目かを示す数字	49,76
ポーズ時間の変更	保留 / ポーズ ボタンを押したときの時間の変更	215
ポーリング受信	相手先の原稿をこちら側の操作で受信する方法	108,140
ポーリング ジュシン デキマセン	ポーリング受信できなかったときの表示	271
ポーリング ボタン	ポーリング受信のときに使うボタン	32
保護シール	インクカートリッジのヘッドを保護するためのシール	249
保守サービス	本装置を安心してお使いいただくための契約サービス	257
保留 / ポーズ ボタン	ダイヤル時に保留するときやポーズを入れるときに 使うボタン	30

ま

マルチ通信結果レポート.....	順次同報送信したときにプリントされる送信結果レポート	234
メッセージ	ディスプレイに表示されるメッセージ	267
メモリガ イッパイデス.....	メモリの空き容量がなくなったときの表示	271
メモリ管理設定	メモリの設定を登録する方法	222
メモリクリアリスト	電源が切れたときに消えてしまったメモリ内容のリスト	235
メモリ受信	受信原稿をプリントせずにメモリに記憶する機能	130,135
メモリ受信 ボタン	メモリ受信を手動で起動、解除するときを使うボタン	32
メモリ照会	メモリ内の原稿を確認する方法	136
メモリ照会 ボタン	メモリ内の原稿の確認やプリント、消去に使うボタン	32
メモリ使用量.....	ディスプレイにパーセンテージで表示されるメモリ使用率	38
メモリ送信	送信原稿をメモリに読み込んでから送信する方法	36,40
メモリ代行受信	記録紙やインクが切れたときの受信方法	79,218
メモリバックアップ	電源が切れてもメモリの画像データを保持する機能.....	282
(メモリ) ランプ	メモリに原稿が記憶されているときに点灯するランプ	31
(文字) ランプ	文字だけの原稿を送信、コピーする設定のときに点灯する ランプ	46,89
(文字/写真) ランプ	文字と写真の混在原稿を送信、コピーする設定のときに点灯する ランプ	46,89
文字登録.....	ダイヤル ボタンで文字を登録する方法	192
モデムダイヤルイン		
サービス	1本の回線に2種類の電話番号が設定できる当社のサービス.....	122
モデムダイヤルイン		
F/T切り替え	モデムダイヤルインサービスを契約したときだけ設定できる 受信機能	66,68

や

ヤリナオシテクダサイ	回線またはシステムが誤動作したときの表示	271
ユーザデータ	使用環境に合わせてユーザが選択できる各種設定	208
ユーザデータリスト	ユーザデータの登録内容を確認するためにプリント するリスト.....	226
ユーザTEL	発信元記録に登録できる本装置の電話番号	203
ユーザ略称	発信元記録として登録できる会社名や部門の略称	205

呼び出し時間.....	受話器や電話機の呼び出し音を鳴らし続ける時間.....	74,217
呼び出し音量調整器.....	受話器に付いている音量調整用のつまみ.....	29
読み取り濃度.....	原稿を読み取るときの濃度.....	47,90,211

ら

リモート受信.....	接続したもう1台の電話機で受信操作する機能.....	112,218
略称登録.....	会社名や部門名の登録.....	205
留守番電話接続.....	留守番電話を有効に活用することができる受信設定.....	66,68,113
留守 ランプ.....	留守番電話接続設定時に点灯するランプ.....	31,68
レポート.....	通信結果を確認する方法.....	230
レポート設定.....	レポート関連機能を設定する方法.....	212
レポート ボタン.....	各種レポートをプリントするときに使うボタン.....	32,230

わ

ワンタッチダイヤル.....	相手先を呼び出すためのダイヤルを簡単にする方法.....	58,156
ワンタッチダイヤルの		
時刻設定.....	ワンタッチダイヤルの登録時に送信時刻を設定する機能.....	177
ワンタッチダイヤル ボタン..	ワンタッチで相手先にダイヤルするときに使うボタン.....	31,58
ワンタッチパネル.....	機能ボタンを使用するとき開くパネル.....	31

英数字・記号

2 in 1記録.....	2ページ分の受信原稿を1枚の記録紙に記録する機能.....	115,218
10PPS / 20PPS.....	ダイヤル回線セット時のダイヤルスピード.....	198
DM (ダイレクトメール)		
制限.....	登録した相手先から送られてきた原稿だけを受信する機能.....	225
ECM通信(受信/送信).....	通信画像のエラーを自動的に補正する通信方法.....	43,215,217
FAX/TEL切り替え.....	ファクスと電話を自動的に切り替えて受信する機能....	66,67,69,71
Fコード.....	ITU-T規格で送受信するために指定する20桁以内の数字、 記号.....	101,179
Fコード送信.....	ITU-T規格のFコードやパスワードを使って送信する機能.....	101
Fコード ボタン.....	Fコード送信のときに使うボタン.....	32,104
Fネット.....	エヌ・ティ・ティ・コミュニケーションズが 行っている有料サービス.....	283
Fネット ボタン.....	Fネット (ファクシミリ通信網) を使うためのボタン.....	32

ID番号	リモート受信するときのダイヤル番号	112
ITU-T	国際電気通信連合会の通信規約などを制定する部門	101
<input type="checkbox"/> <input type="checkbox"/> < > ボタン	項目の検索や設定内容の確認をするボタン	32
PB回線	プッシュホン式電話機が接続されている回線(プッシュ回線)...	196
PB信号	プッシュ回線のときにダイヤルすると出る信号(トーン信号)...	119
<input type="checkbox"/> PB ボタン	PB信号を出すためのボタン	30

主な仕様

名称	NTTFAX J-303
形式	デスクトップタイプ
記録方式	インクジェット記録方式（バブルジェット式）
記録紙	B4,A4,B5（横）60 g / m ² ~ 75 g / m ² （普通紙）
原稿	A4（210 × 297 mm） B4（257 × 364 mm）
有効読取幅	A4：208 mm、B4：254 mm
有効記録幅	A4：203 mm、B4 / B5（横）：250 mm
走査方式	密着イメージセンサによる平面走査
走査線密度	ファクス:標準モード (主)8画素/mm × (副)3.85本/mm ファインモード (主)8画素/mm × (副)7.7本/mm スーパーファインモード (主)8画素/mm × (副)15.4本/mm コピー:読み取り(主)8画素/mm × (副)15.4本/mm 記録360 × 360dpi
電送時間 A4サイズの標準原稿	約2.2秒 ECM-JBIG（ITU-T対応）
適用回線	一般電話回線、ファクシミリ通信網（16 Hz / 1 300 Hz）
オートダイヤル機能	ワンタッチダイヤル 44カ所 短縮ダイヤル 100カ所
給紙方式	カセット給紙（上段200枚、下段200枚）
電源	AC 100 ± 10 V（50 / 60 Hz）
消費電力	待機時 約5 W 送信時 約12 W 受信時 約17 W コピー時 約18 W 最大消費電力 48 W以下
直流抵抗値	約250
使用環境	動作保証範囲 温度5 ~ 35 湿度10 ~ 90%RH（一部高温高湿、低温低湿状態は除く） 画像品質保証範囲 温度15 ~ 30 湿度10 ~ 80%RH
質量	約13.7 kg（記録紙除く）
外形寸法	約486 mm（幅）× 約585 mm（奥行き）× 約357 mm（高さ） （受話器、原稿台、原稿スタッカ部分含む）


外観・仕様は改良のため予告なく変更することがあります。

電送時間は、A4判700字程度の原稿を標準的画質（8画素/mm × 3.85本/mm）で高速モード（33 600 bit/s）で送ったときの速さです。これは画像情報のみの電送速度で、通信の制御時間は含まれておりません。なお、実際の通信時間は、原稿の内容、相手先の機種、回線状態により異なります。



この取扱説明書は、
エコマーク認定の
再生紙を使用して
います。

使い方等でご不明の点がございましたら、NTT通信機器お取扱相談センタへお気軽にご相談ください。

NTT 通信機器お取扱相談センタ :  0120-109217



本 2001-2 (99.8)
G3-<3>-<J303>-FAX トリセツ
PUB.HT1-1088-000-V.2.0