

# 加入電話及び I S D N 等の基本料費用の算定について

2022年度版

〔 事業年度 自 2022年 4月 1日  
至 2023年 3月31日 〕

西日本電信電話株式会社

# 目次

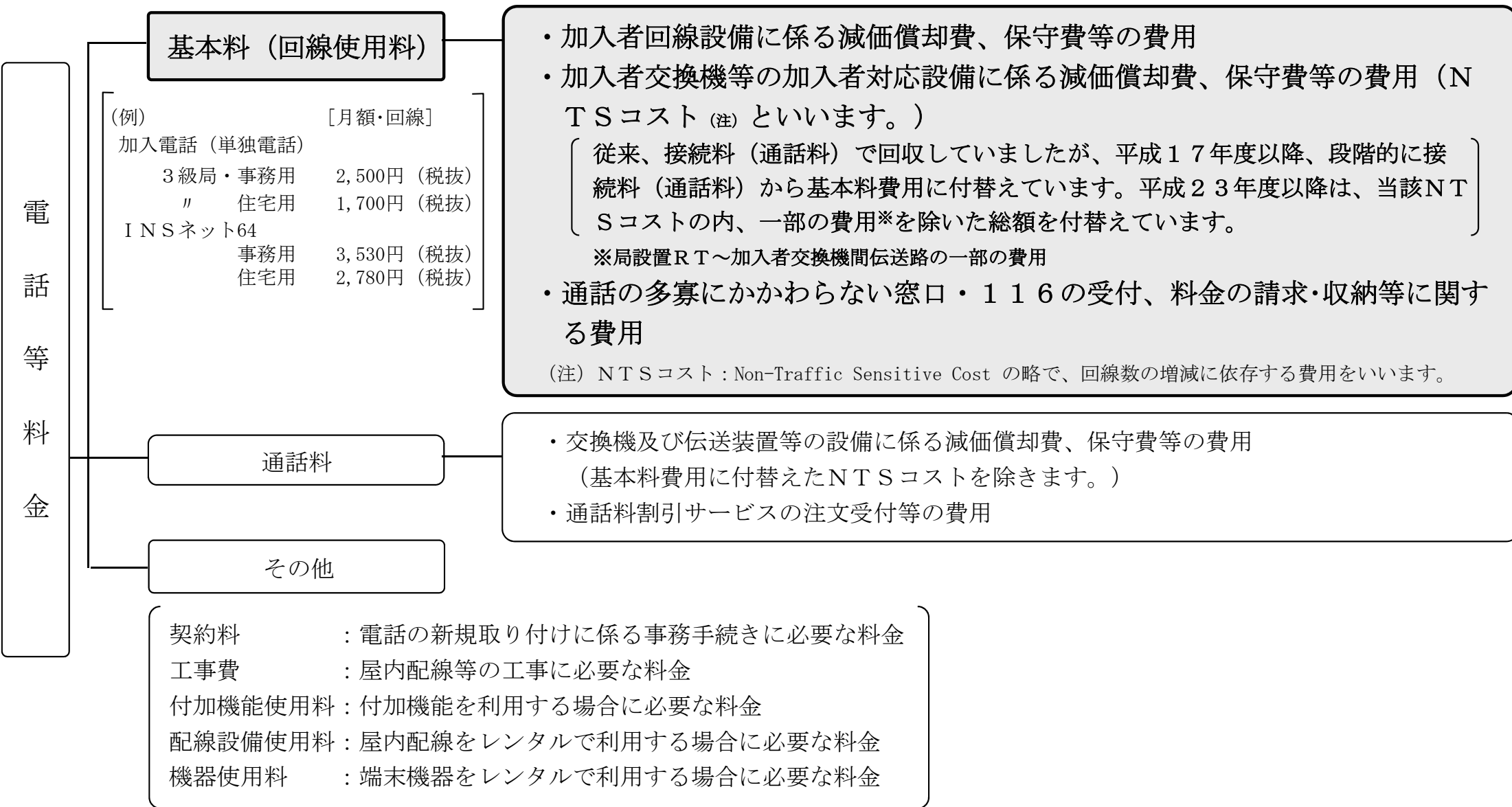
1. 加入電話及び I S D N 等の基本料費用について	-----	1
2. 基本料費用の算定について	-----	4
3. 基本料収支の状況	-----	6
4. 個別の費用項目ごとの基本料費用の把握方法について	-----	7
(別紙 1) 基本料の固定資産価額の把握方法について	-----	2 6
(別紙 2) 基本料費用に配賦する試験研究費について	-----	2 9
(参考) 関連法令条文	-----	3 5

# 1. 加入電話及びISDN等の基本料費用について

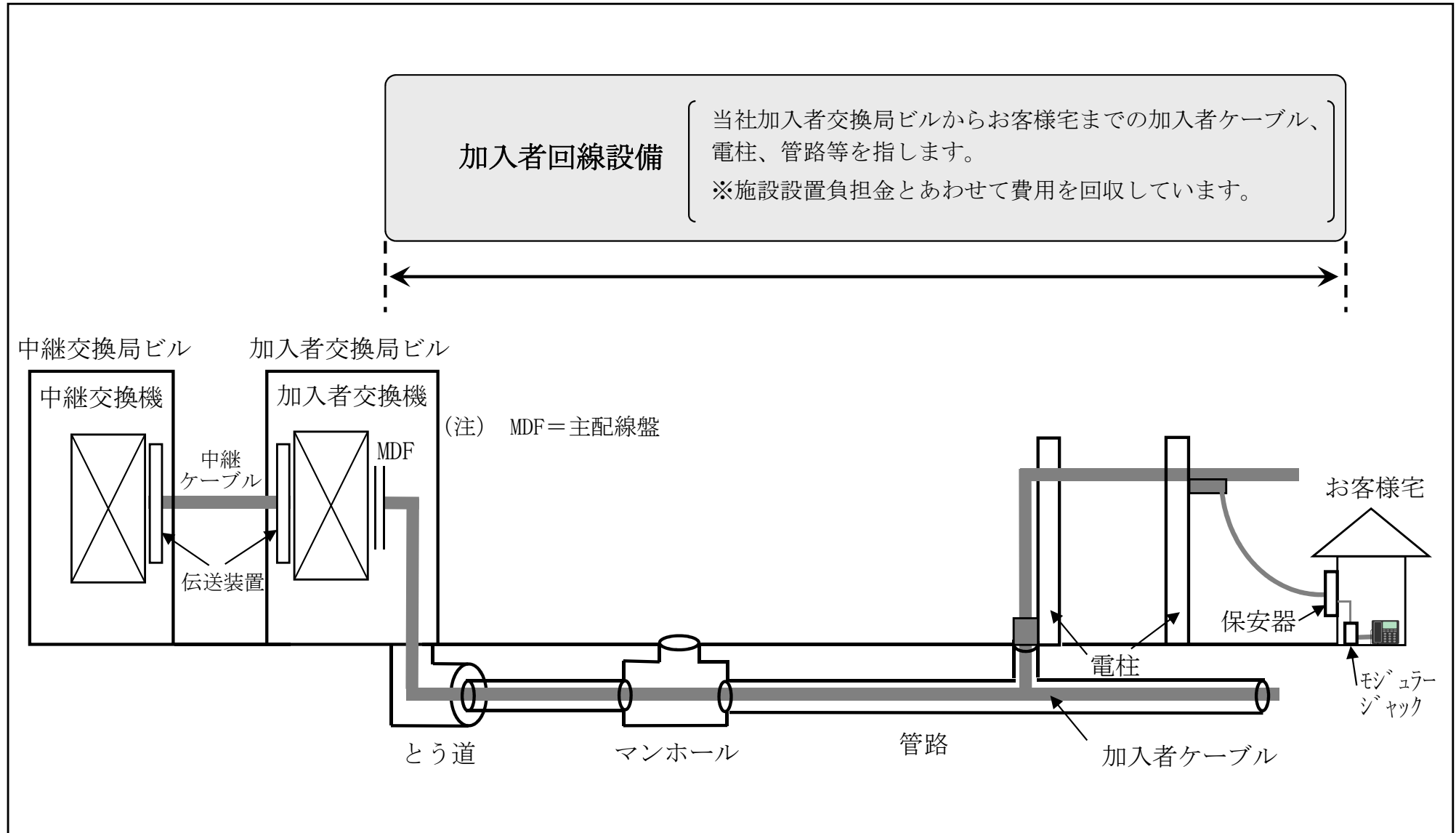
## ○ 電話等料金の体系とその料金に対応した費用について

< 料 金 >

<料金に対応した費用の主な内容>



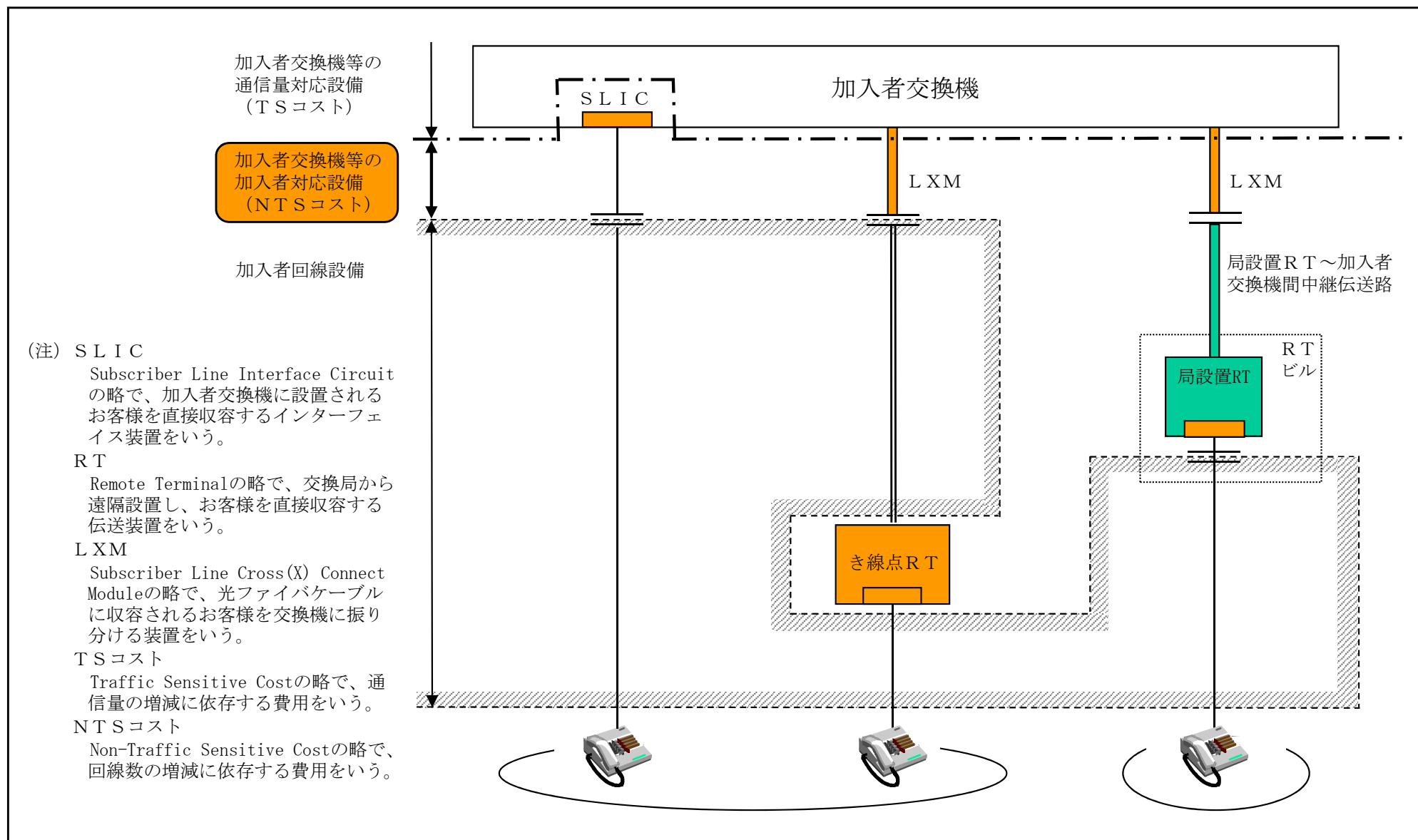
○ 基本料で賄う加入者回線設備について



○ 基本料で賄う加入者交換機等の加入者対応設備に係る費用（NTSコスト）について

（平成23年度以降は、NTSコストの内、一部の費用※を除いた総額を接続料（通話料）から基本料に付替えています。）

※局設置RT～加入者交換機間伝送路の一部の費用

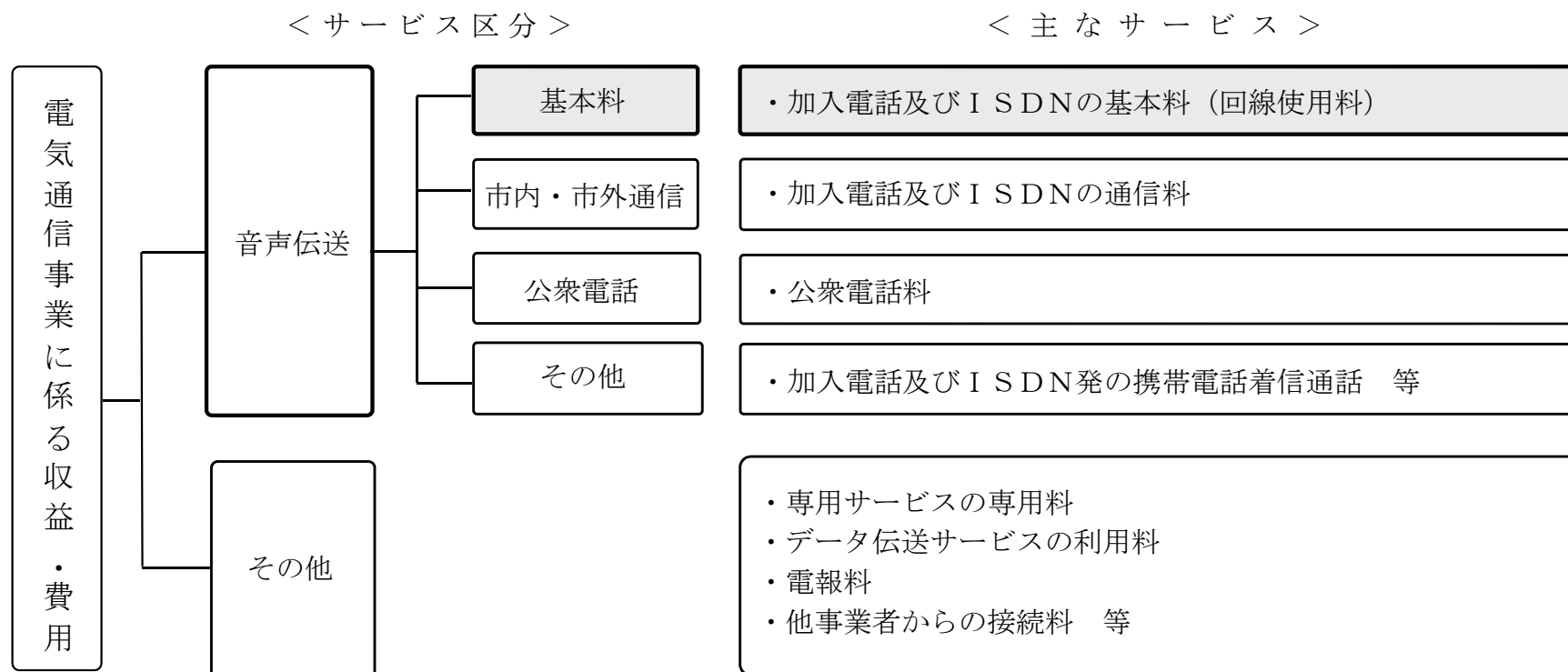


## 2. 基本料費用の算定について

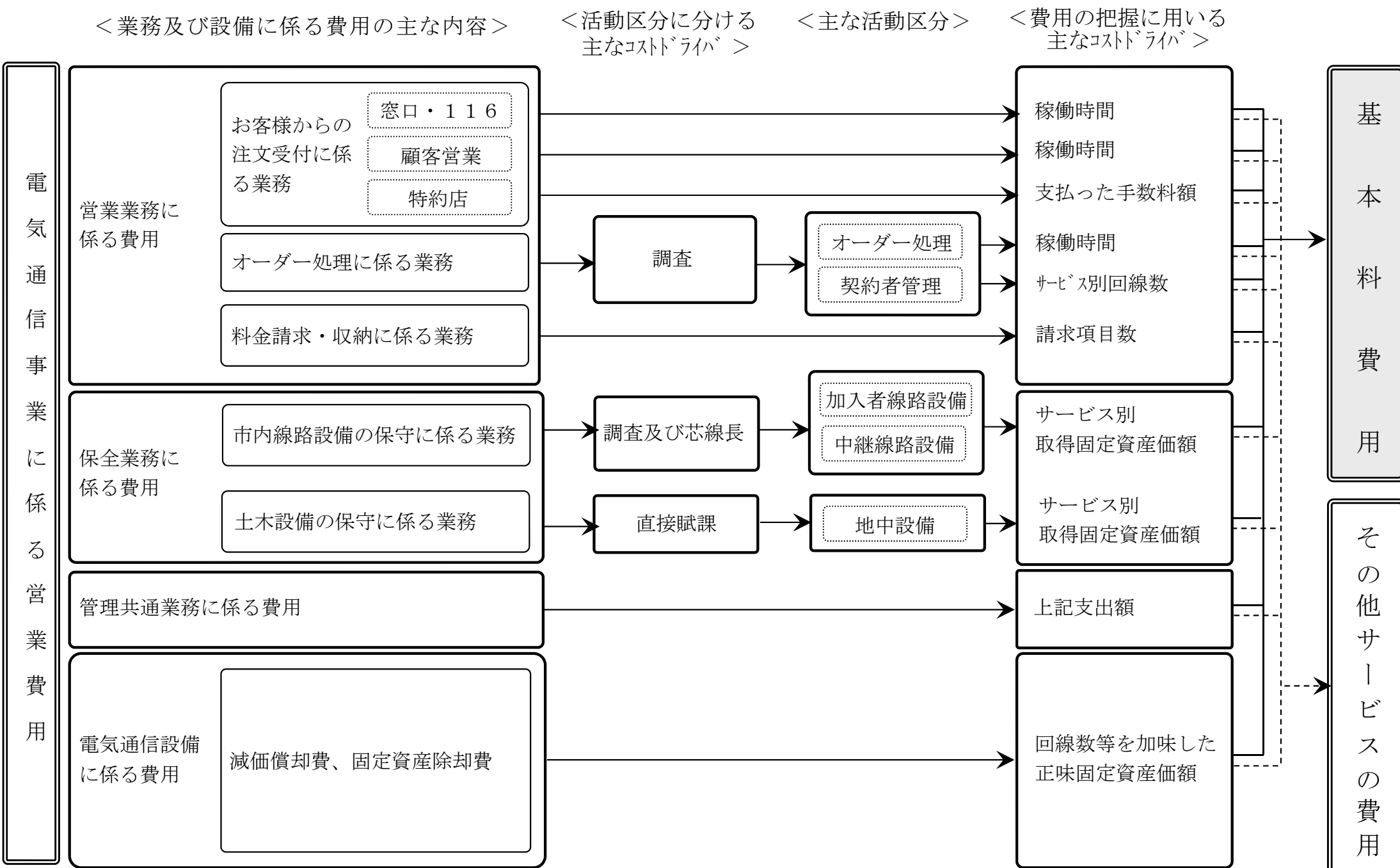
- ・電気通信事業法（昭和59年法律第86号）に従い料金の適正な算定に資するため、電気通信事業会計規則（昭和60年郵政省令第26号、以下「会計規則」という。）に基づいて指定電気通信役務損益明細表を作成しており、その一項目として、基本料に係る収支を算定しています。
- ・基本料費用は、当社の営業、保守等の業務及び電気通信設備等に係る費用をもとに、会計規則に定める方法に従い、適正なコストドライバを用いて把握しています。

### ○ 指定電気通信役務損益明細表の算定における収益・費用の整理について

- ・電気通信事業に係る収益・費用を、電気通信事業会計規則に基づいて以下のサービスの別に整理しています。



○ 基本料費用の把握方法について



### 3. 基本料収支の状況

(単位：百万円)

#### 2022年度指定電気通信役務損益明細表における音声伝送役務・基本料の収支状況

I. 営業収益		<u>164,872</u>
II. 営業費用		<u>188,506</u>
1 営業費	39,774	
2 施設保全費	86,423	
3 共通費	3,951	
4 管理費	7,734	
5 試験研究費	2,242	
6 減価償却費	26,692	
7 固定資産除却費	8,100	
8 通信設備使用料	209	
9 租税公課	13,382	
III. 営業利益		<u>▲23,634</u>



#### 4. 個別の費用項目ごとの基本料費用の把握方法について

費用科目	費用科目に計上される費用の内容	基本料費用の主な把握方法（※）
◎営業費	電気通信役務の提供に関する申込受付、電気通信役務の料金の収納等の業務に係る費用	_____
○注文受付	営業窓口、116における受付等に係る費用	・受付に要したサービス別稼働時間比で配賦
○顧客営業 （法人）	大口法人のお客様に対する営業活動に係る費用（電話の増設、廃止、移転等の対応に係る費用を含む）	・営業活動に要したサービス別稼働時間比で配賦
○顧客営業 （その他）	上記以外のお客様に対する営業活動に係る費用（電話の増設、廃止、移転等の対応に係る費用を含む）	・営業活動に要したサービス別稼働時間比で配賦
○システムサポート	顧客営業の技術サポートに係る費用	・顧客営業のサービス別支出額比で配賦
○販売サポート （一般営業）	電話等の営業業務に係るオーダー処理費用及び契約者管理費用	・オーダー処理費用：オーダー処理に要したサービス別稼働時間比で配賦 ・契約者管理費用：サービス別回線数比で配賦 （マイラインセンタに係る費用は直接把握し、通話料に帰属）
○販売サポート （一般営業 （特約店等））	電話等の特約店に支払う取次手数料及び特約店の営業業務に係るオーダー処理費用	・特約店に支払う取次手数料：サービス別に直接把握 ・オーダー処理費用：オーダー処理に要したサービス別稼働時間比で配賦

※ 取得固定資産価額比・正味固定資産価額比に用いるサービス別の固定資産価額の把握方法は、別紙1「基本料の固定資産価額の把握方法について」を参照

費用科目	費用科目に計上される費用の内容	基本料費用の主な把握方法
○出納	電話料金等の受入業務に係る費用	<ul style="list-style-type: none"> <li>サービス別料金請求項目数比で配賦</li> </ul>
○料金 (料金計算)	電話等の料金計算業務等に係る費用	<ul style="list-style-type: none"> <li>サービス別処理データ量比で配賦</li> </ul> <p>〔通話料割引サービスに係る費用はソフトウェア使用料に基づいて把握し、通話料に帰属〕</p>
○料金 (請求書編集等)	電話等の請求書の編集、作成及び発行業務等に係る費用	<ul style="list-style-type: none"> <li>サービス別料金請求項目数比で配賦</li> </ul> <p>〔請求書郵送費は、請求書に同封される印刷物の発行枚数〔重量を加味〕に基づいて、サービス別に配賦〕</p>
○料金 (料金督促・回収)	電話等の料金督促、回収業務等に係る費用	<ul style="list-style-type: none"> <li>サービス別料金請求項目数比で配賦</li> </ul>
○広報 (広報・宣伝)	お客様相談センタ・報道対応等の広報活動及びテレビ、新聞等の広告・宣伝に係る費用	<ul style="list-style-type: none"> <li>お客様相談センタ：サービス別相談件数比で配賦</li> <li>ホームページ：紙面のサービス別占有面積比で配賦</li> <li>報道対応：報道発表及び取材対応のサービス別件数比で配賦</li> <li>広告、宣伝：サービス別に費用を直接把握</li> </ul>
○企画 (一般営業)	営業部門における企画業務に係る費用	<ul style="list-style-type: none"> <li>営業部門のサービス別支出額比で配賦</li> </ul>
○共通営業	各営業業務に共通して発生する費用	<ul style="list-style-type: none"> <li>営業部門のサービス別支出額比で配賦</li> </ul>

費用科目	費用科目に計上される費用の内容	基本料費用の主な把握方法
◎施設保全費	電気通信設備の保全業務に係る費用	_____
○一般施設保全 (市内線路)	加入者線路設備（加入者ケーブル等）及び市内中継線路設備（市内中継ケーブル等）の保守に係る費用	<ul style="list-style-type: none"> <li>・加入者線路設備（メタルケーブル）に係る費用は、当該設備のサービス別取得固定資産価額比で配賦</li> <li>・加入者線路設備（光ファイバ）に係る費用は、当該設備のサービス別取得固定資産価額比で配賦</li> <li>・市内中継線路設備に係る費用は、当該設備のサービス別取得固定資産価額比で配賦</li> </ul>
○一般施設保全 (市外線路)	市外線路設備（ケーブル等）の保守に係る費用	<ul style="list-style-type: none"> <li>・市外線路設備のサービス別取得固定資産価額比で配賦</li> </ul>
○一般施設保全 (土木設備)	土木設備（管路、マンホール、とう道等）の保守に係る費用	<ul style="list-style-type: none"> <li>・土木設備のサービス別取得固定資産価額比で配賦</li> </ul>
○一般施設保全 (市内機械・主配線盤)	主配線盤（MDF）の保守に係る費用	<ul style="list-style-type: none"> <li>・主配線盤のサービス別取得固定資産価額比で配賦</li> </ul>
○一般施設保全 (市内機械・端末系交換設備)	端末系交換設備の保守に係る費用	<ul style="list-style-type: none"> <li>・端末系交換設備のサービス別取得固定資産価額比で配賦</li> </ul>
○一般施設保全 (市内機械・主配線盤～端末系交換設備伝送路)	加入者系半固定パス伝送装置（LXM）の保守に係る費用	<ul style="list-style-type: none"> <li>・加入者系半固定パス伝送装置のサービス別取得固定資産価額比で配賦</li> </ul>

費用科目	費用科目に計上される費用の内容	基本料費用の主な把握方法
○一般施設保全 (無線機械)	無線機械設備の保守に係る費用	<ul style="list-style-type: none"> <li>無線機械設備のサービス別取得固定資産価額比で配賦</li> </ul>
○一般施設保全 (伝送機械・ R T装置)	伝送機械設備 (R T装置) の保守に係る費用	<ul style="list-style-type: none"> <li>伝送機械設備 (R T装置) のサービス別取得固定資産価額比で配賦</li> </ul>
○一般施設保全 (伝送機械・ 共通伝送機械)	伝送機械設備 (共通伝送機械) の保守に係る費用	<ul style="list-style-type: none"> <li>伝送機械設備 (共通伝送機械) のサービス別取得固定資産価額比で配賦</li> </ul>
○一般施設保全 (電力)	電力設備の保守に係る費用	<ul style="list-style-type: none"> <li>電力設備のサービス別取得固定資産価額比で配賦</li> </ul>
○一般施設保全 (監視設備)	監視設備の保守に係る費用	<ul style="list-style-type: none"> <li>監視設備のサービス別取得固定資産価額比で配賦</li> </ul>
○一般施設保全 (試験受付)	故障修理の手配及び確認試験等に係る費用	<ul style="list-style-type: none"> <li>機械設備 (主配線盤等) の故障修理に係る費用は、当該設備のサービス別取得固定資産価額比で配賦</li> <li>線路設備の故障修理に係る費用は、当該設備のサービス別取得固定資産価額比で配賦</li> </ul>

費用科目	費用科目に計上される費用の内容	基本料費用の主な把握方法
○一般施設保全 (車両維持費)	保全部門における車両維持費用	・保全部門のサービス別支出額比で配賦
○一般施設保全 (企画)	保全部門における企画業務に係る費用	・保全部門のサービス別支出額比で配賦
○一般施設保全 (一般施設保全共通・ 線路共通)	線路の保全上必要な共架料、補償料等の費用	・線路設備に係る保全部門のサービス別支出額比で配賦
○一般施設保全 (一般施設保全共通・ 保全共通)	各保全業務に共通して発生する費用	・機械設備及び線路設備のサービス別取得固定資産価額比で配賦
◎共通費	共通業務に係る費用	_____
○一般共通 (建物)	支店等における建物の維持管理に係る費用	・建物のサービス別取得固定資産価額比で配賦
○一般共通 (事業企画)	支店等における事業企画業務に係る費用	・営業部門及び保全部門のサービス別支出額比で配賦
○一般共通 (総務)	支店等における総務業務に係る費用	・営業部門及び保全部門のサービス別支出額比で配賦

費用科目	費用科目に計上される費用の内容	基本料費用の主な把握方法
○一般共通 (厚生)	支店等における厚生業務及び労務業務に係る費用	・ 営業部門及び保全部門のサービス別支出額比で配賦
○一般共通 (人事)	支店等における人事業務に係る費用	・ 営業部門及び保全部門のサービス別支出額比で配賦
○一般共通 (経理)	支店等における経理業務に係る費用	・ 営業部門及び保全部門のサービス別支出額比で配賦
○資材 (一般資材・ 通信網資材)	通信網用物品に係る資材業務に係る費用	<ul style="list-style-type: none"> <li>・ 建設工事に伴うもの: サービス別の当年度取得固定資産価額比で配賦</li> <li>・ 損益工事に伴うもの: 当年度で支出されるサービス別資材取扱額比で配賦</li> </ul>
○資材 (品質検査)	新品在庫品の検査に係る費用	<ul style="list-style-type: none"> <li>・ 建設工事に伴うもの: サービス別の当年度取得固定資産価額比で配賦</li> <li>・ 損益工事に伴うもの: 当年度で支出されるサービス別資材取扱額比で配賦</li> </ul>
○資材 (購買・通信網購買)	通信網用物品に係る購買業務に係る費用	<ul style="list-style-type: none"> <li>・ 建設工事に伴うもの: サービス別の当年度取得固定資産価額比で配賦</li> <li>・ 損益工事に伴うもの: 当年度で支出されるサービス別資材取扱額比で配賦</li> </ul>
○資材 (購買・共通購買)	上記以外の物品に係る購買業務に係る費用	<ul style="list-style-type: none"> <li>・ 建設工事に伴うもの: サービス別の当年度取得固定資産価額比で配賦</li> <li>・ 損益工事に伴うもの: 当年度で支出されるサービス別資材取扱額比で配賦</li> </ul>

費用科目	費用科目に計上される費用の内容	基本料費用の主な把握方法
○資材 (調達・在庫管理)	物品の調達・在庫管理に係る費用	<ul style="list-style-type: none"> <li>・ 建設工事に伴うもの: サービス別の当年度取得固定資産価額比で配賦</li> <li>・ 損益工事に伴うもの: 当年度で支出されるサービス別資材取扱額比で配賦</li> </ul>
○資材 (保管・荷役・輸配送)	物品の保管・荷役・輸配送に係る費用	<ul style="list-style-type: none"> <li>・ 建設工事に伴うもの: サービス別の当年度取得固定資産価額比で配賦</li> <li>・ 損益工事に伴うもの: 当年度で支出されるサービス別資材取扱額比で配賦</li> </ul>
○資材 (情報)	物品の保管、荷役、輸配送業務に関する情報システム等の維持業務に係る費用	<ul style="list-style-type: none"> <li>・ 建設工事に伴うもの: サービス別の当年度取得固定資産価額比で配賦</li> <li>・ 損益工事に伴うもの: 当年度で支出されるサービス別資材取扱額比で配賦</li> </ul>
○資材 (資材共通)	各資材業務に共通して発生する費用	<ul style="list-style-type: none"> <li>・ 資材業務のサービス別支出額比で配賦</li> </ul>
○医療	病院及び健康管理所における医療に係る費用	<ul style="list-style-type: none"> <li>・ 稼働人員数により原価を営業部門、保全部門、管理共通部門及び試験研究部門に分計したうえで、それぞれの費用を各部門のサービス別支出額比により配賦</li> </ul>

費用科目	費用科目に計上される費用の内容	基本料費用の主な把握方法
◎管理費	管理業務に係る費用	_____
○グループ事業推進	グループ事業推進業務に係る費用	<ul style="list-style-type: none"> <li>・ 営業部門、保全部門及び共通部門のサービス別支出額比で配賦</li> </ul>
○不動産企画	不動産の維持管理、利活用の検討等不動産企画業務に係る費用	<ul style="list-style-type: none"> <li>・ 建物、構築物及び土地のサービス別取得固定資産価額比で配賦</li> </ul>
○ネットワーク企画	基本ネットワークの検討、運用管理体制確立及び信頼性向上のための対策等ネットワーク企画業務に係る費用	<ul style="list-style-type: none"> <li>・ 電気通信設備のサービス別取得固定資産価額比で配賦</li> </ul>
○営業企画	料金体系の検討、営業戦略の策定等営業企画業務に係る費用	<ul style="list-style-type: none"> <li>・ 営業部門のサービス別支出額比で配賦</li> </ul>
○顧客サービス企画	営業窓口・S O処理業務に関する業務運営方針の策定等顧客サービス企画業務に係る費用	<ul style="list-style-type: none"> <li>・ 営業部門のサービス別支出額比で配賦</li> </ul>
○料金企画	料金請求・売掛金管理の体制整備、事務処理の策定等料金企画業務に係る費用	<ul style="list-style-type: none"> <li>・ 営業部門のサービス別支出額比で配賦</li> </ul>
○法人営業企画	法人ユーザへの営業戦略策定等法人営業企画業務に係る費用	<ul style="list-style-type: none"> <li>・ 営業部門のサービス別支出額比で配賦</li> </ul>



費用科目	費用科目に計上される費用の内容	基本料費用の主な把握方法
○設備企画	設備投資計画・改良高度化の方針の策定、新技術導入の検討等設備企画業務に係る費用	・電気通信設備のサービス別当年度取得固定資産価額比で配賦
○建設企画	請負工事実施のための基本事項の策定、建設調査等建設企画業務に係る費用	・電気通信設備のサービス別当年度取得固定資産価額比で配賦
○設備管理	設備保全状況の管理、設備改善計画の策定及び災害対策等設備管理業務に係る費用	・電気通信設備のサービス別取得固定資産価額比で配賦
○相互接続	公正競争のための指針の策定、相互接続事業者との折衝業務及び通信網全体に関する管理運営等業務に係る費用	・保全部門のサービス別支出額比で配賦
○国際 (国際標準化活動)	国際標準・国際協力業務に係る費用	・営業部門、保全部門及び共通部門のサービス別支出額比で配賦
○国際 (国際事業活動)	上記以外の国際業務に係る費用	・営業部門、保全部門及び共通部門のサービス別支出額比で配賦
○管理共通 (建物)	本社等における建物の維持管理に係る費用	・建物のサービス別取得固定資産価額比で配賦
○管理共通 (一般管理共通・事業企画)	本社等における事業企画業務に係る費用	・営業部門、保全部門及び共通部門のサービス別支出額比で配賦

費用科目	費用科目に計上される費用の内容	基本料費用の主な把握方法
○管理共通 (一般管理共通・ 総務)	本社等における総務業務に係る費用	・営業部門、保全部門及び共通部門のサービス別支出額比で配賦
○管理共通 (一般管理共通・ 厚生)	本社等における厚生業務及び労務業務に係る費用	・営業部門、保全部門及び共通部門のサービス別支出額比で配賦
○管理共通 (一般管理共通・ 人事)	本社等における人事業務に係る費用	・営業部門、保全部門及び共通部門のサービス別支出額比で配賦
○管理共通 (一般管理共通・ 経理)	本社等における経理業務に係る費用	・営業部門、保全部門及び共通部門のサービス別支出額比で配賦
◎試験研究費	試験研究に係る費用	試験研究の主な研究事例等について、別紙2「基本料費用に配賦する試験研究費について」を参照
○一般試験研究 (ユーザ系)	ユーザ向けサービスに関する試験研究に係る費用	・サービス別収入額比で配賦
○一般試験研究 (インフラ系・ アクセス)	アクセス網に関する試験研究に係る費用	・機械設備（主配線盤）及び加入者線路設備のサービス別当年度取得固定資産価額比で配賦
○一般試験研究 (インフラ系・ ノードシステム)	機械設備（端末系交換設備等）に関する試験研究に係る費用	・機械設備（端末系交換設備等）のサービス別当年度取得固定資産価額比で配賦

費用科目	費用科目に計上される費用の内容	基本料費用の主な把握方法
○一般試験研究 (インフラ系・ リンクシステム)	機械設備（伝送機械設備等）に関する試験研究に係る費用	・機械設備（伝送機械設備等）のサービス別当年度取得固定資産価額比で配賦
○一般試験研究 (インフラ系・ オペレーション システム)	インフラ系通信網の監視、保守、運用の向上に関する試験研究に係る費用	・機械設備及び線路設備のサービス別当年度取得固定資産価額比で配賦
○一般試験研究 (インフラ系・ 通信網構成)	通信網アーキテクチャ、構成法等に関する試験研究に係る費用	・機械設備及び線路設備のサービス別当年度取得固定資産価額比で配賦
○一般試験研究 (インフラ系・ 線路土木)	線路・土木設備等に関する試験研究に係る費用	・線路設備及び土木設備のサービス別当年度取得固定資産価額比で配賦
○一般試験研究 (インフラ系・ 通信用建物)	通信用建物に関する試験研究に係る費用	・建物のサービス別当年度取得固定資産価額比で配賦
○一般試験研究 (インフラ系・ 通信用電力装置)	通信用電力装置に関する試験研究に係る費用	・電力設備のサービス別当年度取得固定資産価額比で配賦
○一般試験研究 (インフラ系・ 無線システム)	無線システムに関する試験研究に係る費用	・無線設備のサービス別当年度取得固定資産価額比で配賦
○一般試験研究 (基礎技術・ユーザ 系基礎技術)	将来のユーザ系システム・装置・部品の開発を支える基礎技術の試験研究に係る費用	・サービス別収入額比で配賦

費用科目	費用科目に計上される費用の内容	基本料費用の主な把握方法
○一般試験研究 (基礎技術・インフラ系基礎技術)	将来のインフラ系システム・装置・部品の開発を支える基礎技術の試験研究に係る費用	・機械設備及び線路設備のサービス別当年度取得固定資産価額比で配賦
○一般試験研究 (基礎技術・純粋基礎研究)	将来の革新的通信技術の可能性を追求する純粋基礎研究に係る費用	・サービス別収入額比で配賦
○試験研究共通	各試験研究に共通して発生する費用	・試験研究部門のサービス別支出額比で配賦
◎減価償却費	有形固定資産及び無形固定資産の減価償却費	_____
○市内線路設備	加入者線路設備及び市内中継線路設備に係る減価償却費	・市内線路設備のサービス別正味固定資産価額比で配賦
○市外線路設備	市外線路設備に係る減価償却費	・市外線路設備のサービス別正味固定資産価額比で配賦
○土木設備	土木設備（管路、マンホール、とう道等）に係る減価償却費	・土木設備のサービス別正味固定資産価額比で配賦
○機械設備	機械設備（市内機械設備、伝送機械設備等）に係る減価償却費	・機械設備のサービス別正味固定資産価額比で配賦

費用科目	費用科目に計上される費用の内容	基本料費用の主な把握方法
○建物	建物（附属設備〔給排水設備、冷暖房設備等〕を含む）に係る減価償却費	・建物のサービス別正味固定資産価額比で配賦
○構築物	構築物（防壁、舗装道路等）に係る減価償却費	・構築物のサービス別正味固定資産価額比で配賦
○機械及び装置	機械及び装置（自走式作業用機械設備等）に係る減価償却費	・機械及び装置のサービス別正味固定資産価額比で配賦
○車両及び船舶	車両及び船舶（移動無線車等）に係る減価償却費	・車両及び船舶のサービス別正味固定資産価額比で配賦
○工具、器具及び備品	工具、器具及び備品（事務機器、電子計算機等）に係る減価償却費	・工具、器具及び備品のサービス別正味固定資産価額比で配賦
○無形固定資産	無形固定資産（ソフトウェア、共同溝利用権等）に係る減価償却費	・無形固定資産のサービス別正味固定資産価額比で配賦
○リース資産	リース資産に係る減価償却費	・リース資産のサービス別正味固定資産価額比で配賦
◎固定資産除却費 （除却損）	固定資産の除却損	_____

費用科目	費用科目に計上される費用の内容	基本料費用の主な把握方法
○市内線路設備	加入者線路設備及び市内中継線路設備に係る除却損	・市内線路設備のサービス別正味固定資産価額比で配賦
○市外線路設備	市外線路設備に係る除却損	・市外線路設備のサービス別正味固定資産価額比で配賦
○土木設備	土木設備（管路、マンホール、とう道等）に係る除却損	・土木設備のサービス別正味固定資産価額比で配賦
○機械設備	機械設備（市内機械設備、伝送機械設備等）に係る除却損	・機械設備のサービス別正味固定資産価額比で配賦
○建物	建物（附属設備〔給排水設備、冷暖房設備等〕を含む）に係る除却損	・建物のサービス別正味固定資産価額比で配賦
○構築物	構築物（防壁、舗装道路等）に係る除却損	・構築物のサービス別正味固定資産価額比で配賦
○機械及び装置	機械及び装置（自走式作業用機械設備等）に係る除却損	・機械及び装置のサービス別正味固定資産価額比で配賦
○車両及び船舶	車両及び船舶（移動無線車等）に係る除却損	・車両及び船舶のサービス別正味固定資産価額比で配賦

費用科目	費用科目に計上される費用の内容	基本料費用の主な把握方法
○工具、器具及び備品	工具、器具及び備品（事務機器、電子計算機等）に係る除却損	・工具、器具及び備品のサービス別正味固定資産価額比で配賦
○土地	土地に係る除却損	・土地のサービス別正味固定資産価額比で配賦
○無形固定資産	無形固定資産（ソフトウェア、共同溝利用権等）に係る除却損	・無形固定資産のサービス別正味固定資産価額比で配賦
○リース資産	リース資産に係る除却損	・リース資産のサービス別正味固定資産価額比で配賦
◎固定資産除却費（撤去費用）	固定資産の撤去費用	_____
○市内線路設備	加入者線路設備及び市内中継線路設備に係る撤去費用	・市内線路設備のサービス別取得固定資産価額比で配賦
○市外線路設備	市外線路設備に係る撤去費用	・市外線路設備のサービス別取得固定資産価額比で配賦
○土木設備	土木設備（管路、マンホール、とう道等）に係る撤去費用	・土木設備のサービス別取得固定資産価額比で配賦

費用科目	費用科目に計上される費用の内容	基本料費用の主な把握方法
○機械設備	機械設備（市内機械設備、伝送機械設備等）に係る撤去費用	・機械設備のサービス別取得固定資産価額比で配賦
○建物	建物（附属設備〔給排水設備、冷暖房設備等〕を含む）に係る撤去費用	・建物のサービス別取得固定資産価額比で配賦
○構築物	構築物（防壁、舗装道路等）に係る撤去費用	・構築物のサービス別取得固定資産価額比で配賦
○機械及び装置	機械及び装置（自走式作業用機械設備等）に係る撤去費用	・機械及び装置のサービス別取得固定資産価額比で配賦
○車両及び船舶	車両及び船舶（移動無線車等）に係る撤去費用	・車両及び船舶のサービス別取得固定資産価額比で配賦
○工具、器具及び備品	工具、器具及び備品（事務機器、電子計算機等）に係る撤去費用	・工具、器具及び備品のサービス別取得固定資産価額比で配賦
○土地	土地に係る撤去費用	・土地のサービス別取得固定資産価額比で配賦
◎通信設備使用料	他の電気通信事業者が所有する電気通信設備の使用料	_____



費用科目	費用科目に計上される費用の内容	基本料費用の主な把握方法
○設備使用料 (無線等設備)	他の電気通信事業者が所有する無線等設備に係る電気通信設備の使用料	・機械設備及び線路設備のサービス取得固定資産価額比で配賦
○設備使用料 (電力設備)	他の電気通信事業者が所有する電力設備に係る電気通信設備の使用料	・電力設備のサービス取得固定資産価額比で配賦
○その他の設備 (その他)	他の電気通信事業者が所有する上記以外の設備に係る電気通信設備使用料	・機械設備、線路設備及び土木設備のサービス別取得固定資産価額比で配賦
◎租税公課	固定資産税等の租税（当年度の利益に課税される法人税及び住民税並びに事業税〔所得割〕を除く）、道路占用料等の公課	_____
<国税> ○印紙税	印紙税法に基づき納付した印紙税	・サービス別収入額比、サービス別支出額比及び電気通信設備のサービス別取得固定資産価額比を加重平均した複合比で配賦
○登録免許税	登録免許税法に基づき納付した登録免許税	・建物及び土地のサービス別取得固定資産価額比で配賦
○自動車重量税	自動車重量税法に基づき納付した自動車重量税	・保全部門のサービス別支出額比で配賦
○その他の国税	上記以外に納付した国税	・上記の租税（国税）のサービス別支出額比で配賦

費用科目	費用科目に計上される費用の内容	基本料費用の主な把握方法
<地方税> ○不動産取得税	地方税法に基づき納付した不動産取得税	<ul style="list-style-type: none"> <li>・建物及び土地のサービス別当年度取得固定資産価額比で配賦</li> </ul>
○自動車税	地方税法に基づき納付した自動車税	<ul style="list-style-type: none"> <li>・保全部門のサービス別支出額比で配賦</li> </ul>
○固定資産税	地方税法に基づき納付した固定資産税	<ul style="list-style-type: none"> <li>・電気通信設備のサービス別正味固定資産価額比で配賦</li> </ul>
○軽自動車税	地方税法に基づき納付した軽自動車税	<ul style="list-style-type: none"> <li>・保全部門のサービス別支出額比で配賦</li> </ul>
○特別土地保有税	地方税法に基づき納付した特別土地保有税	<ul style="list-style-type: none"> <li>・土地のサービス別取得固定資産価額比で配賦</li> </ul>
○自動車取得税	地方税法に基づき納付した自動車取得税	<ul style="list-style-type: none"> <li>・保全部門のサービス別支出額比で配賦</li> </ul>
○事業所税	地方税法に基づき納付した事業所税	<ul style="list-style-type: none"> <li>・管理共通部門及び試験研究部門のサービス別支出額比で配賦</li> </ul>
○事業税	地方税法に基づき納付した事業税	<ul style="list-style-type: none"> <li>・営業部門、保全部門、管理共通部門及び試験研究部門のサービス別支出額比で配賦</li> </ul>

費用科目	費用科目に計上される費用の内容	基本料費用の主な把握方法
○都市計画税	地方税法に基づき納付した都市計画税	<ul style="list-style-type: none"> <li>・建物及び土地のサービス別正味固定資産価額比で配賦</li> </ul>
○その他の地方税	上記以外に納付した地方税	<ul style="list-style-type: none"> <li>・上記の租税（地方税）のサービス別支出額比で配賦</li> </ul>
○道路占用料	道路法に基づき納付した道路の占用料	<ul style="list-style-type: none"> <li>・線路設備、土木設備及び公衆電話機械設備のサービス別取得固定資産価額比で配賦</li> </ul>
○電波利用料	電波法に基づき納付した電波利用料	<ul style="list-style-type: none"> <li>・機械設備（無線機械設備）のサービス別取得固定資産価額比で配賦</li> </ul>
○港湾占用料	港湾法に基づき納付した港湾区域の占用料	<ul style="list-style-type: none"> <li>・線路設備、土木設備及び公衆電話機械設備のサービス別取得固定資産価額比で配賦</li> </ul>
○河川占用料	河川法に基づき納付した河川区域の占用料	<ul style="list-style-type: none"> <li>・線路設備、土木設備及び公衆電話機械設備のサービス別取得固定資産価額比で配賦</li> </ul>
○行政財産使用料	地方自治法に基づき納付した行政財産使用料（道路占用料、港湾占用料及び河川占用料を除く）	<ul style="list-style-type: none"> <li>・線路設備、土木設備及び公衆電話機械設備のサービス別取得固定資産価額比で配賦</li> </ul>
○その他の租税公課	上記以外に納付した租税公課	<ul style="list-style-type: none"> <li>・サービス別収入額比、サービス別支出額比及び電気通信設備のサービス別取得固定資産価額比を加重平均した複合比で配賦</li> </ul>

## (別紙1) 基本料の固定資産価額の把握方法について

- 基本料のサービス提供に必要な設備の取得固定資産価額及び正味固定資産価額は、次に掲げる固定資産の取得固定資産価額及び正味固定資産価額をもとに、以下の方法を用いて把握しています。

固定資産の種類	基本料の固定資産価額の主な把握方法
◎市内線路設備 (加入者線路設備、市内中継線路設備)	<ul style="list-style-type: none"> <li>加入者線路設備(メタルケーブル)の固定資産価額は、当該設備を用いるサービス別回線数比で配賦 加入者線路設備(光ファイバ)の固定資産価額は、当該設備を用いるサービス別芯線数比で配賦</li> <li>市内中継線路設備(光ファイバ)の固定資産価額は、当該設備を用いるサービス別芯線数比で配賦 (NTSコストに該当し、一部を除き総額を配賦) ※局設置RT~加入者交換機間伝送路に係る資産の一部については、総額を接続料原価へ配賦</li> </ul>
◎市外線路設備	<ul style="list-style-type: none"> <li>市外線路設備(光ファイバ)の固定資産価額は、当該設備を用いるサービス別芯線数比で配賦 (NTSコストに該当し、一部を除き総額を配賦) ※局設置RT~加入者交換機間伝送路に係る資産の一部については、総額を接続料原価へ配賦</li> </ul>
◎土木設備	<ul style="list-style-type: none"> <li>加入者線路(メタルケーブル)に係る土木設備の固定資産価額は、地下メタルケーブルを用いるサービス別回線数比で配賦 加入者線路(光ファイバ)に係る土木設備の固定資産価額は、地下光ケーブルを用いるサービス別芯線数比で配賦</li> <li>市内中継線路及び市外線路(光ファイバ)に係る土木設備の固定資産価額は、地下光ケーブルを用いるサービス別芯線数比で配賦 (NTSコストに該当し、一部を除き総額を配賦) ※局設置RT~加入者交換機間伝送路に係る資産の一部については、総額を接続料原価へ配賦</li> </ul>

固定資産の種類		基本料の固定資産価額の主な把握方法
◎機械設備		
○市内機械設備	主配線盤	・ サービス別回線数比で配賦
	加入者系半固定パス 伝送装置 (LXM)	・ サービス別回線数比で配賦 (NTSコストに該当し、総額を配賦)
	端末系交換設備	・ 交換機等に收容されているアナログ加入者インターフェース装置及びISDN加入者インターフェース装置の固定資産価額を直接把握 〔アナログ加入者インターフェース装置はNTSコストに該当し、総額を配賦〕
○無線機械設備		<ul style="list-style-type: none"> <li>・ 加入者無線設備は、固定資産価額を直接把握</li> <li>・ 中継無線設備は、当該設備を用いるサービス別回線数比で配賦 (NTSコストに該当し、一部を除き総額を配賦)</li> </ul> <small>※局設置RT~加入者交換機間伝送路に係る資産の一部については、総額を接続料原価へ配賦</small>
○伝送機械設備	RT装置	<ul style="list-style-type: none"> <li>・ RT装置の固定資産価額を直接把握</li> </ul> 〔RT装置本体及びアナログ加入者インターフェース装置はNTSコストに該当し、一部を除き総額を配賦〕 <small>※局設置RT~加入者交換機間伝送路に係る資産の一部については、総額を接続料原価へ配賦</small>
	共通伝送機械	<ul style="list-style-type: none"> <li>・ 加入者伝送設備は、固定資産価額を直接把握</li> <li>・ 中継伝送設備は、当該設備を用いるサービス別回線数比で配賦 (NTSコストに該当し、一部を除き総額を配賦)</li> </ul> <small>※局設置RT~加入者交換機間伝送路に係る資産の一部については、総額を接続料原価へ配賦</small>
○電力設備		・ 市内機械設備及び伝送機械設備等に係るサービス別仕様電力値比で配賦
○監視設備		・ 上記の機械設備に係るサービス別監視件数比で配賦

固定資産の種類	基本料の固定資産価額の主な把握方法
◎建物	<ul style="list-style-type: none"> <li>・建物（機械室）の固定資産価額は、機械設備のサービス別取得固定資産価額比で配賦</li> <li>・建物（事務室）の固定資産価額は、営業部門、保全部門、管理共通部門及び試験研究部門のサービス別支出額比で配賦</li> </ul>
◎構築物	<ul style="list-style-type: none"> <li>・建物のサービス別取得固定資産価額比で配賦</li> </ul>
◎機械及び装置	<ul style="list-style-type: none"> <li>・機械設備及び線路設備のサービス別固定資産価額比で配賦</li> </ul>
◎車両及び船舶	<ul style="list-style-type: none"> <li>・機械設備及び線路設備のサービス別固定資産価額比で配賦</li> </ul>
◎工具、器具及び備品	<ul style="list-style-type: none"> <li>・工具の固定資産価額は、機械設備及び線路設備のサービス別固定資産価額比で配賦</li> <li>・器具及び備品の固定資産価額は、営業部門、保全部門、管理共通部門及び試験研究部門のサービス別支出額比で配賦</li> </ul>
◎土地	<ul style="list-style-type: none"> <li>・建物（機械室）に係る土地の固定資産価額は、建物（機械室）のサービス別固定資産価額比で配賦</li> <li>・建物（事務室）に係る土地の固定資産価額は、建物（事務室）のサービス別固定資産価額比で配賦</li> </ul>
◎無形固定資産	<ul style="list-style-type: none"> <li>・ソフトウェアの固定資産価額は、機械設備及び線路設備のサービス別固定資産価額比で配賦</li> <li>・共同溝利用権等の固定資産価額は、土木設備のサービス別固定資産価額比で配賦</li> <li>・それ以外の無形固定資産の固定資産価額は、営業部門、保全部門、管理共通部門及び試験研究部門のサービス別支出額比で配賦</li> </ul>
◎リース資産	<ul style="list-style-type: none"> <li>・リース資産の種類（「建物」、「構築物」、「機械及び装置」、「車両及び船舶」、「工具、器具及び備品」、「無形固定資産」、「機械設備」）毎に上記と同様の方法で配賦</li> </ul>

## (別紙2) 基本料費用に配賦する試験研究費について

- ・NTTでは、アクセス網・交換伝送設備・線路土木設備等のインフラ系試験研究、ユーザ向けサービスに係るユーザ系試験研究、及び基礎・基盤技術に関する基礎研究を行っています。

このうち基本料費用に配賦している試験研究費に含まれている主な研究事例については、次ページ以降に掲載しております。

※試験研究全体に関する内容は、当社ホームページ（<http://www.ntt-west.co.jp/open/kaikei/index.html>）でご覧いただけます。

- ・試験研究費における基本料費用の把握方法については、

- ①インフラ系試験研究は、将来の電気通信設備の改良・高度化に関する研究を目的としていることから、当年度新規取得固定資産価額比により把握
- ②ユーザ向けサービスに係る試験研究及び純粹基礎研究については、将来の新サービスに関する研究を目的としていることから、現在のサービスへの費用の帰属にあたっては、負担力に応じて収入額比により把握しているものです。

## ○ 基本料費用に配賦している試験研究費に含まれている研究事例

※◎を付した研究項目については、次ページ以降にて、具体的研究内容を紹介

主な研究分野		研究項目	具体的な研究事例
インフラ系	アクセス	維持・高度化◎	将来の高速広帯域サービスへの対応、および老朽化したメタリック設備による電話サービスを更改するための光ファイバを用いたアクセスシステムの研究
		離島向けアクセス	柔軟かつ経済的な離島通信用海底ケーブルシステムの研究
	線路・土木	基盤設備の維持・高度化◎ (通信地下設備の耐震技術)	通信地下設備の耐震技術の研究や、地震による影響のシミュレーションシステムの開発
ユーザ系		ウェブユニバーサルデザイン支援技術	高齢者や障害者などあらゆるお客様にとって使いやすく分かり易いサービスを実現するためのデザイン技術の研究
		産学連携による研究開発成果の普及展開	研究活動を活性化し、広くアピールするための取り組み
基礎技術	ユーザ系基礎技術	音声認識技術◎	人が話す言葉をコンピュータが理解する音声認識技術の研究
		音声・音響処理技術	臨場感のある快適なコミュニケーション環境の実現に向けた收音再生技術、エコーキャンセラ技術及び音声符号化技術等の研究
	インフラ系基礎技術	革新的フォトニックデバイス (OCT光源)	光部品の小型化や低電圧化を可能にする素材の開発
	純粋基礎研究	単電子デバイス◎	電力消費が少なく高機能なLSIを可能にする電子デバイスの研究

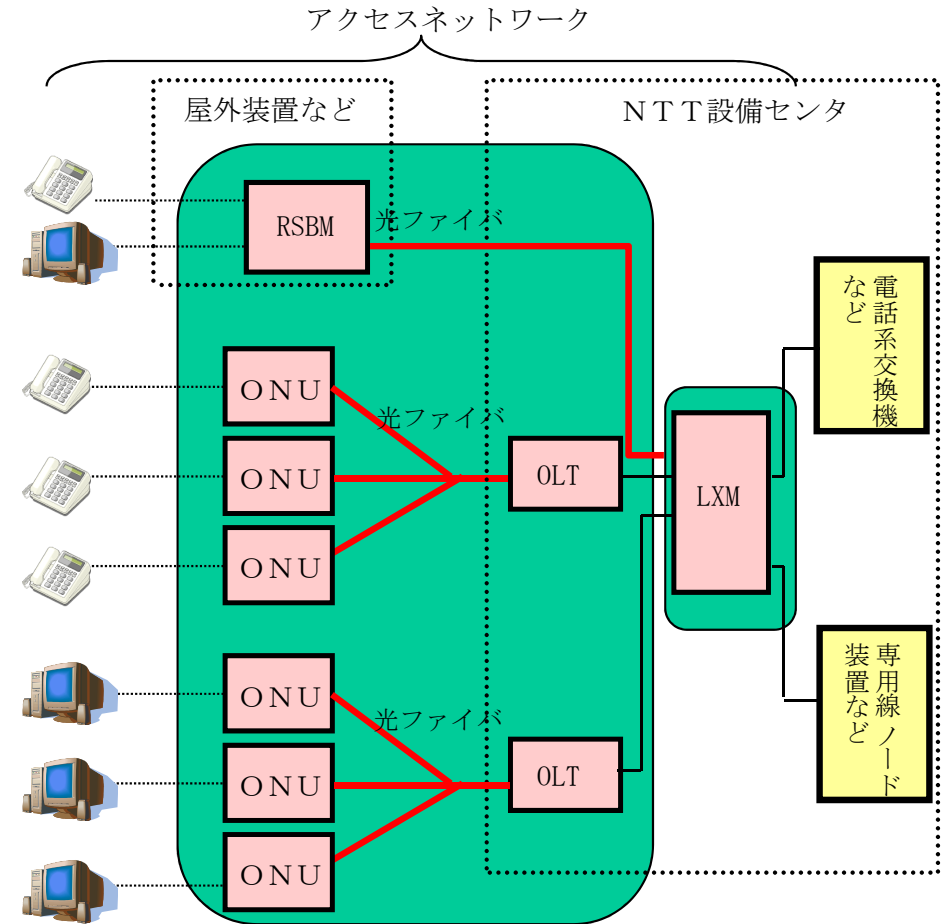


# 維持・高度化 (アクセス)

将来の高速広帯域サービスへの対応、および老朽化したメタリック設備による電話サービスを更改するために、NTTでは、これまで光ファイバを用いたアクセスシステムの研究開発を世界に先駆けて進め、また、実運用システムとして導入を進めてきました。これらシステムは、現在、NTTのアクセスネットワークの基盤となっており、システムの安定した維持と高度化のための研究開発を進めています。

電話サービスの安定した維持のためには、すでに導入されたシステムの定常的な保守が必要です。これまで、導入されたすべてのシステムに対し、不具合や故障時のシステムの解析を行い、迅速な正常動作回復につなげています。

## ●アクセスネットワークの構成例



- RSBM: Remote Subscriber Module  
(屋外やユーザビル内に設置される光・電気信号変換装置)
- ONU: Optical Network Unit (宅内、屋外に設置される光・電気信号変換装置)
- OLT: Optical Line Terminal (設備センター内に設置される光・電気信号変換装置)
- LXM: Line Cross Connect Module  
(OLTなどの電話回線信号を交換機などのノードへ接続する装置)

# 基盤設備の維持・高度化（通信地下設備の耐震技術）

NTTでは、既応地震による被害経験を教訓に、これまでも継続して、地下設備の耐震技術の開発により、ネットワークの信頼性向上を図っています。

今般の東日本大震災においても、既設設備の耐震性向上を図る開発に取り組み、復興対策として事業導入しています。

また、今後予測される地震による設備被害に対し、耐震技術を効率的・効果的に導入するために、地下設備の耐震性評価技術を開発し導入しています。

## (1) 通信地下設備の耐震技術

とう道は、レベル2地震動の大規模地震にも耐えられるよう設計されています。阪神・淡路大震災において、接続部に漏水・出水が発生したため、接続部をフレキシブル化することでさらなる信頼性向上を図りました。

管路は、地震や地盤変状、液状化により破損する可能性があるため、接続部を可動構造とすることで、耐震性能の向上を図っています。

マンホールは、ダクト部のコンクリート塊のはく離による通信ケーブルの損傷を防止するため、スチールファイバコンクリートを採用し、耐荷力向上を図りました。また、グラベルドレーン工法により、液状化による浮き上がりを防止しています。

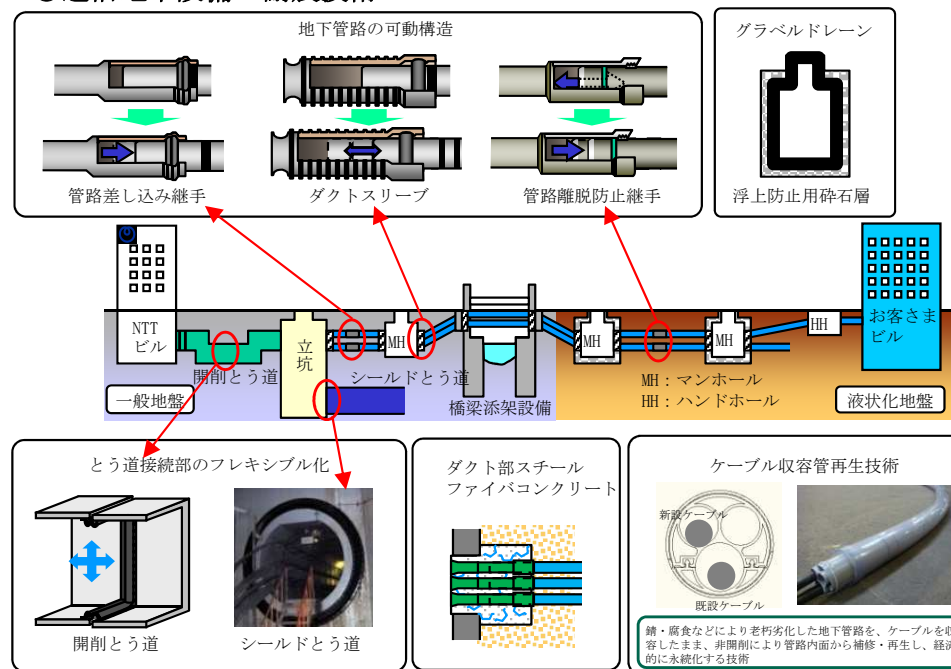
既設管路の耐震対策として「ケーブル収容管再生技術」を開発し、導入しています。自立強度のあるライニング材を管内に形成することにより、老朽劣化管路の永続的な利用と耐震性向上を図ることができます。

## (2) 地下設備耐震性評価

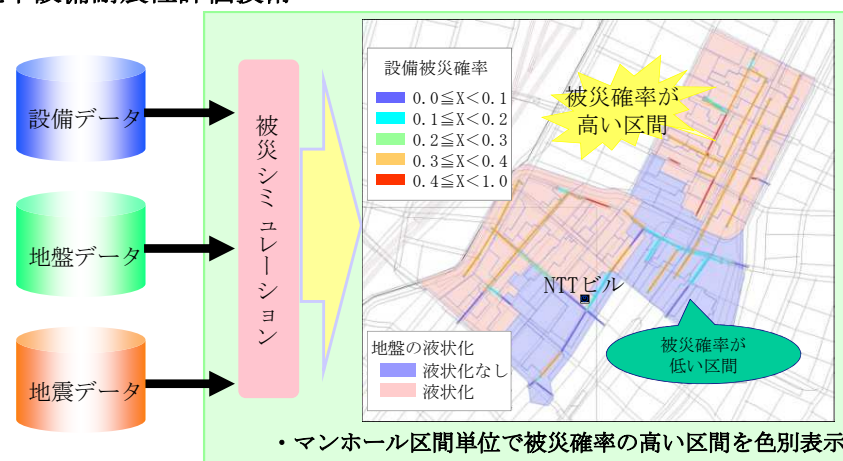
膨大な地下設備の耐震対策を限りある予算の中でプライオリティを付け、効率的、効果的に実施するためのツールとして、地下設備耐震性評価技術を開発しています。

事前に地震に対する弱点を把握し、効果的な設備更改に活用するとともに、地震発生後の被害調査計画の策定や復旧計画の策定の際に、効率的な復旧を可能とします。

## ●通信地下設備の耐震技術



## ●地下設備耐震性評価技術

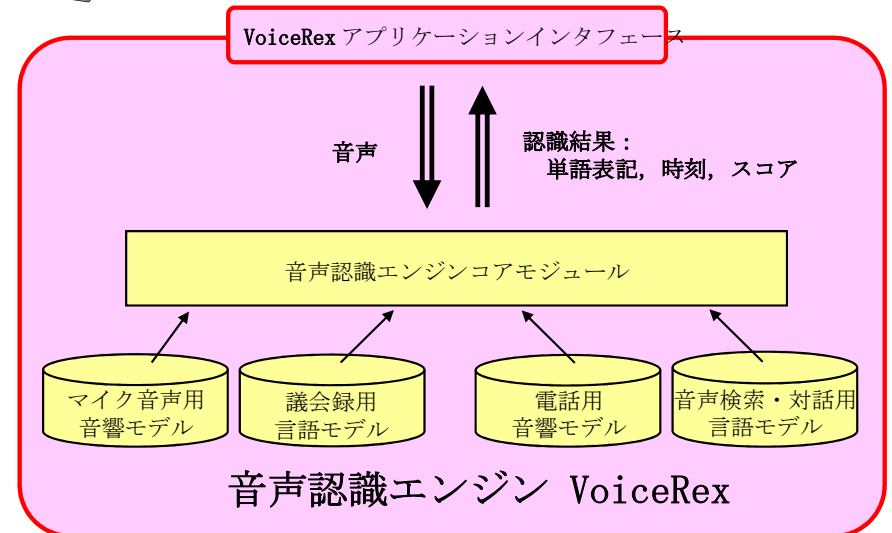
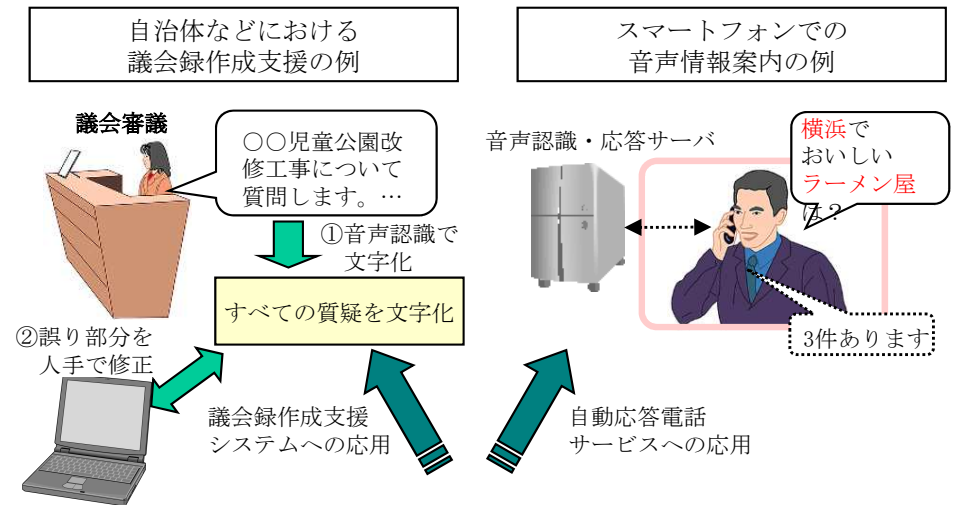


# 音声認識技術

コンピュータと人、あるいは人と人とのコミュニケーションを支援するメディア処理技術として、NTTでは幅広いサービス分野に適用可能な音声認識技術（開発名：VoiceRex）の研究開発を実施しています。VoiceRexは、事前の学習を要せずに、マイクや電話・スマートフォンからの音声入力に対して、高い認識精度を発揮できる特長があります。また、小学生から高齢者までの幅広い年齢層の音声にも対応可能です。また、従来水準をはるかに上回る、1,000万単語を登録した音声認識用辞書を用いたリアルタイム連続音声認識も実現可能です。また、人間の脳の動作を模した高度な情報処理方式を音声認識にも応用し、認識精度を飛躍的に向上させることに成功しました。

応用サービス例としては、自治体などにおける議会録作成支援があります。議会の審議音声を生声認識により高精度に文字化。誤り部分のみを手で修正することによって、効率的に議事録を作成することが可能です。また、利用者がシステムに話しかける自然な発話の認識にも対応しているので、音声対話によって情報検索を行うサービスなどにも適用可能です。さらに、人と人が自由に会話する話し言葉音声の認識技術の開発を進め、今後も、快適、便利な音声コミュニケーションの実現をめざして研究開発を進めます。

## ●自由発話音声認識技術（VoiceRex）とその応用例



# 単電子デバイス

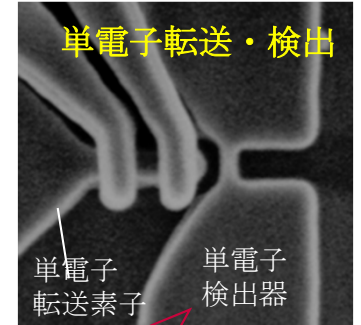
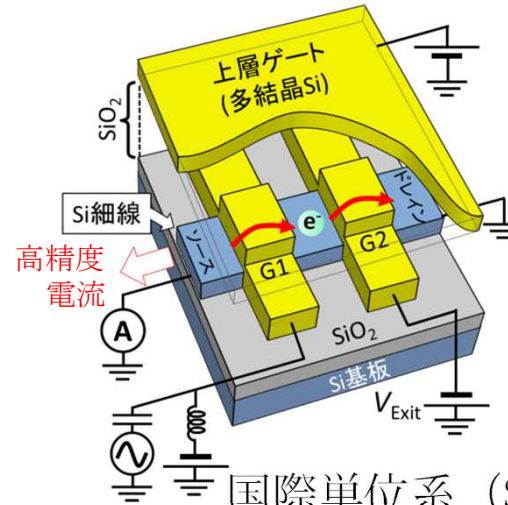
集積回路を構成するトランジスタは、そのサイズを小さくすることで性能を向上させてきました。NTTでは、ナノメートルサイズの加工技術や新規構造を導入することにより、従来型トランジスタでは実現できない極限性能や新しい機能の創出をめざしたデバイスを研究しています。

NTTではトランジスタをナノメートルサイズまで小さくすることによって、極限的に小さい電流、つまり電子単体の動きを正確に制御することに成功しています。これによって、超高精度な電流を生成することができ、電流の基本単位であるアンペアの基準となる電流標準への展開をめざしています。また、電荷の最小単位である電子を検出する電荷センサの実現にも成功しており、この特徴を生かした超高感度センサだけでなく、単一の電子の動きをモニターすることによって初めて実現できる新コンセプトの低消費電力情報処理回路や、基礎物理探索などへの利用が期待できます。さらに、シリコン以外の材料を導入することにより、新たな機能や性能の発現が期待でき、トランジスタの枠を超えた新原理のデバイスへの発展もめざしています。

これらはトランジスタを単純に小さくするだけでは実現不可能で、新たな構造や材料を取り入れることで初めて実現できるものです。既存の技術・アイデアにとらわれることなく、将来を見据えた新たなデバイスの研究を進めています。

## ●シリコン単電子デバイスの応用例

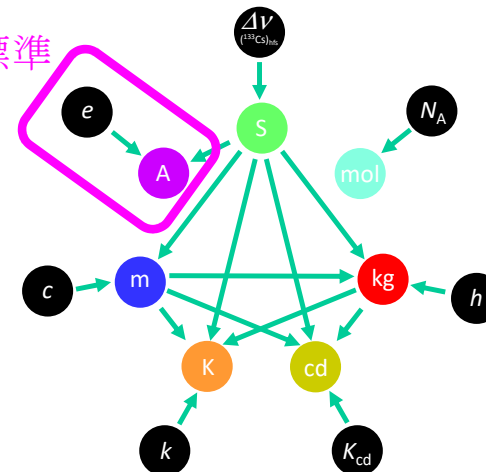
### 高精度な電流を生成する 単電子転送デバイス



単電子転送と検出を実現  
↓  
単一電子ビット回路  
高感度センサ回路

### 国際単位系 (SI) の再定義

#### 電流標準



# (参考) 関連法令条文

## 1. 電気通信事業法（抜粋）

（会計の整理）

第二十四条 次に掲げる電気通信事業者は、総務省令で定める勘定科目の分類その他会計に関する手続に従い、その会計を整理しなければならない。

- 一 次に掲げる電気通信役務を提供する電気通信事業者
  - イ 指定電気通信役務

附 則（令和四年六月一七日法律第七〇号） 抄

### 第三条

3 施行日前に終了した事業年度に係る旧法第二十四条（第一号イに係る部分に限る。）の規定による会計の整理については、なお従前の例による。

※令和四年法律第七十号による改正前の旧法第二十四条

- 一 次に掲げる電気通信役務を提供する電気通信事業者
  - イ 基礎的電気通信役務
  - ロ 指定電気通信役務

## 2. 電気通信事業会計規則（抜粋）

（勘定科目及び財務諸表）

第五条 事業者は、別表第一によりその勘定科目を分類し、かつ、別表第二の様式により貸借対照表、損益計算書その他の財務諸表（基礎的電気通信役務損益明細表については基礎的電気通信役務提供事業者に限り、指定電気通信役務損益明細表については指定電気通信役務提供事業者に限り、移動電気通信役務損益明細表については法第三十条第一項の規定により指定された電気通信事業者に限る。）を作成しなければならない。この場合において、財務諸表のうち、附属明細書として記載すべきものは、次の各号に掲げるものとする。

（中略）

- 十 指定電気通信役務損益明細表

（関連収益及び関連費用）

第十五条 電気通信事業と電気通信事業以外の事業とに関連する収益及び費用は、別表第一に掲げる基準によるほか、適正な基準によりそれぞれの事業に配賦しなければならない。

- 2 ドメイン名関連事業とドメイン名関連事業以外の事業とに関連する収益及び費用は、適正な基準によりそれぞれの事業に配賦しなければならない。
- 3 二以上の種類（別表第二様式第14の表から様式第16の表までの役務の種類をいう。）の電気通信役務に関連する収益及び費用は、別表第二に掲げる基準によるほか、適正な基準によりそれぞれの役務に配賦しなければならない。
- 4 前三項の場合において、当該基準によつて配賦することが著しく困難なときは、その全部を主たる関連を有する事業又は役務に整理することができる。

附 則

1～2 （略）

3 前項の規定により第五条第一項第九号から第十一号までの規定が適用されないこととなる間、事業者は、第十六条の規定による財務諸表の提出の際、併せて、基礎的電気通信役務損益明細表、指定電気通信役務損益明細表及び移動電気通信役務損益明細表がこの省令の規定に基づいて適正に作成されていることの職業的に資格のある会計監査人による証明書並びに当該基礎的電気通信役務損益明細表、指定電気通信役務損益明細表及び移動電気通信役務損益明細表を作成する際に準拠した収益及び費用の配賦の基準及び手順を記載した書類を総務大臣に提出するとともに、当該基礎的電気通信役務損益明細表、指定電気通信役務損益明細表及び移動電気通信役務損益明細表を総務大臣が別に告示する方法により開示しなければならない。

様式第15

指定電気通信役務損益明細表

事業者名

年 月 日から  
年 月 日まで

(単位 円)

役務の種類		営業収益	営業費用	営業利益	摘要	
指定電気通信役務	特定電気通信役務	基本料				
		市内・市外通信				
		公衆電話				
		その他				
		小計				
	指定電気通信役務以外の	F T T H アクセスサービス				
		専用役務				
		その他				
		小計				
		小計				
指定電気通信役務以外の電気通信役務						
合 計						

(記載上の注意)

1 第15条第3項に規定する基準は、次のとおりとする。

(1) 二以上の種類の役務に関連する営業費用は、原則として次の基準によってそれぞれの種類の役務に配賦すること。

営業費

窓口 契約申込等件数比  
料金 料金請求件数比  
販売 販売件数比  
その他 加入数比、取扱量比（度数比又は通数比をいう。以下この様式において同じ。）又は回線数比

運用費

加入数比又は取扱量比  
施設保全費 関連する固定資産価額（取得原価をいう。共通費、管理費、試験研究費及び研究費償却について同じ。）比

共通費

関連する固定資産価額比又は営業、運用及び施設保全部門の人員費比若しくは支出額比

管理費

関連する固定資産価額比又は営業、運用、施設保全及び共通部門の人員費比若しくは支出額比

試験研究費

営業収益額比又は関連する支出額比若しくは固定資産価額比

研究費償却

減価償却費

同上  
関連する固定資産価額（帳簿価額をいう。以下この様式において同じ。）比

固定資産除却費

通信設備使用料

租税公課

固定資産税等

事業所税

固定資産税等

事業所税

固定資産税等

事業所税

固定資産税等

事業所税

固定資産税等

事業所税

固定資産税等

事業所税

固定資産税等

事業所税

固定資産税等

事業所税

(2) 各種類の役務に関連する固定資産は、原則として次の基準によってそれぞれの種類の役務に配賦すること。

市内線路及び機械設備 市内回線数比又は取扱量比  
市外線路及び機械設備 市外回線数比若しくは市外回線長比（ただし、帯域品目は、3.4キロヘルツ、符号品目は64キロビットを1回線として換算する。）又は取扱量比

2 「役務の種類」の各欄に記載すべき事項がない場合は、当該各欄を省略した様式により作成することができる。

3 用紙の大きさは日本工業規格A列4番とすること。