

電柱への添架申請について (防犯灯・街路灯・道路反射鏡（カーブミラー）・標識等)

当社が所有する電柱へ防犯灯・街路灯・道路反射鏡（カーブミラー）・標識等を添架する際は、以下に定める添架申請書類を当社添架申込窓口へ送付いただきますようお願いいたします。

(※申請書送付先はHPトップページの申請窓口一覧をご確認ください)

1. 添架申請時に提出いただく書類（様式(16)(16-1):2部・様式(16-2)、位置図、添架構造図:1部)

- ①様式(16)申請書兼承諾書、添架条件
- ②様式(16-1)添架設備一覧表
- ③様式(16-2)添架協議票兼完成状況票：電柱の状況写真を添付してください。
- ④位置図：電柱の場所がわかる位置図を添付してください。様式は任意です。
- ⑤設置設備構造図：防犯灯等大きさ・重さがわかるもの（カタログや仕様書のコピー等）を添付してください。
- ⑥返送用切手：4申請書までは120円、5申請書以上は140円切手を同封してください。

2. 添架工事着工・完了時に提出いただく書類（新設時）（1部）

- ①様式(16-3)添架工事着工完了届
- ②様式(16-2)添架協議票兼完成状況票：電柱の状況写真を添付してください。
(新設工事完了時に着工完了届と一緒にご提出ください。)

3. 添架設備を解約（撤去）する際に提出いただく書類（1部）

- ①様式(16-4)添架申込解約申請書
- ②様式(16-1)添架設備一覧表
- ③様式(14)写真：電柱の状況写真（撤去前）を添付してください。

※3.4の申請については撤去工事完了後同時に提出をお願いいたします。

4. 添架工事着工・完了時に提出いただく書類（解約時（撤去時））（1部）

- ①様式(16-3)添架工事着工完了届
- ②様式(14)写真：電柱の状況写真（撤去前・撤去後）を添付してください。

5. 名義変更について提出いただく書類（1部）

- ①様式(16-5)添架申込名義変更届
- ②様式(16-1)添架設備一覧表

1. 添架申請時に提出いただく書類

赤枠の中をご記入ください

取付予定の添架物を下記を参考に選択してください。
・防犯灯 ・街路灯 ・道路反射鏡(カーブミラー)
・交通標識 ・交通信号機 ・道路標識 ・その他

様式16
第 1001 号
2022年 11月 1日

防犯灯

申請書兼承諾書

←その他の申請時に添架物自由記載

その他の申請時は添架物を記載してください

西日本電信電話株式会社
関西 支店長 殿

参考資料①をご参照下さい

番号がある場合のみご記載ください。
(申請者自由記載)
申請年月日は必ずご記載ください。

承諾書返送先

〒 △△△ - ●●●●

承諾書返送先住所

大阪府大阪市△△区〇〇7-8-9

(フリガナ)

オオサカ イチロウ

承諾書返送先氏名

大阪 一郎 様

本書類の返送先を記載下さい。
承諾書は当社で2部の押印後、1部は当社で保管し、1部を返却いたします。

TEL:

0 6 ※ ※ ※ ※ ※ ※ ※ ※

電話番号をご記載下さい。
左詰めでハイフン(ー)無しでお願いいたします。

申請者

(フリガナ)
行政・警察・自治会・町会 名

カンサイジチカイ

関西自治会

〒

△△△ - ●●●●

申請者住所

大阪府大阪市△△区〇〇4-5-6

(フリガナ)

カンサイ タロウ

申請者氏名

関西 太郎(自治会長)

申請者は必ず行政・自治会・町内会等公共団体名ご記載下さい。
※個人名は不可

住所の丁目、番地に関しては漢字ではなく数字とハイフン記載いただくようお願いいたします。
良い例 ○ 大須6-2-1
悪い例 × 大須六丁目二番地一

TEL:

0 6 ☆ ☆ ☆ ☆ ☆ ☆ ☆ ☆

サイン又は印

枠内に押印又はサイン願います。

工事施工会社名・住所をご記載下さい

ご担当者名と電話番号・日中連絡可能な連絡先(携帯等)をご記載下さい。

工事施工責任者住所・氏名	〒: 123-4567	担当者名: ××××
	住所: 名古屋市西区1-1-1	TEL: 052-666-5555
	会社名: 株式会社〇〇	日中連絡可能な電話番号(携帯等): 090-8888-7777
設置工事の実施予定期間	自 2022 年 12 月 1 日 至 2023 年 1 月 31 日	

添架設備名・添架数量は 添架設備一覧表 へ記

設置工事の実施予定期間をご記入ください。(工事期間は3か月以内)

上記の添架について、添架条件(別紙)により承諾します

承諾番号	第 号
整理番号	
承諾日	年 月 日

NTT記入欄です

申請書兼承諾書を1頁目、添架条件を2~3頁目、添架設備一覧表を4頁目として、両面印刷したものを1セットとして、合計2セットご提出下さい。
※ 添架協議票兼添架完成状況票、案内図、構造図等の添付資料については1セットのみ提出下さい

赤枠の中をご記入ください

添架設備をご記入ください

申請時<添架条件>が記載された
2ページについても必ず添付してください

添架条件

1. **防犯灯** 申請書兼承諾書（以下、「本申請書」という。）は、西日本電信電話株式会社（以下、「当社」という。）が所有する電柱（以下、「本物件」という。）に対する申請者の電柱添架（以下、「本添架設備」という。）に関し、添架料、工事の実施方法、維持管理、費用負担等の基本的事項を定めることを目的とする。
2. 当社及び申請者は、次の各号のいずれにも該当しないことを表明し、将来にわたって次の各号のいずれにも該当しないことを確約する。
 (1) 自ら又は自らの役員（取締役、執行役又は監査役）が、暴力団（暴力団員による不当な行為の防止等に関する法律（平成3年法律第77号）第2条第2号）、暴力団員（暴力団員による不当な行為の防止等に関する法律 第2条第6号）、暴力団員でなくなった時から5年間を経過しない者、若しくはこれらに準ずる者、又は暴力団若しくは暴力団員と密接な関係を有する者（以下、これらを個別に又は総称して「暴力団員等」という。）であること

様式 16-1

NTTの電柱名・電柱番号
をご記入ください

電力の電柱番号をご記入下さい
※任意項目となっておりますが、
NTT電柱番号が不明の場合は
ご記入ください

添架設備の数量を
ご記入ください

添架設備一覧表

NO	電柱番号札		設置場所	添架設備	数量	占有許可 有地の同意	NTT記入欄 可否
	NTT電柱番号	電力柱番号 ※任意					
1	NTT幹 4号	12ア555	〇〇市〇〇区〇〇5丁目 地内	防犯灯	1	調整済み	NTT 記 入 欄 で す
2	東支 10号	12ア645	〇〇市〇〇区〇〇5丁目 地内	防犯灯	1	調整済み	
3	南幹 6L1号		〇〇市〇〇区〇〇5丁目 地内	防犯灯	1	調整済み	
4	北支 9R4号		〇〇市〇〇区〇〇5丁目 地内	防犯灯	1	調整済み	
5	以下余白						
6							

設置する設備の住所を
ご記入下さい

添架設備の種別を選択して下さい

- 防犯灯
- 街路灯
- 道路反射鏡(カーブミラー)
- 交通標識
- 交通信号機
- 道路標識
- その他

道路占有許可または私有地の
同意をいただけましたら
調整済みを選択して下さい

添架設備が15本未満の申請の場合は
下欄に『以下余白』をご記入下さい

赤枠の中をご記入ください

添架申請時にご提出いただく際は「協議」に○を記入してください
 添架工事完了時に提出いただく際は「完成」に○を記入してください

添架協議票兼完成報告書

協議・完成の別 【 協議 ・ 完成 】

NO	1	添架希望 電柱名・番号	NTT幹4号	単独柱・ 共架柱の別	単独柱	設置 場所	〇〇市〇区〇〇1-1-7
----	---	----------------	--------	---------------	-----	----------	--------------

1. 調査年月日 年 月 日

2. 添架位置図

※添架予定ポイント（添架完了ポイント）を明示し、地上高及び各電線類、工物との離隔を測定し記入すること。

NTTケーブル等

0.3 m (離隔0.3m以上)

・通常の設置範囲

設置の高さ：
5.0 m
(4.5m以上)

4. 特記事項

・カーブミラー・道路標識等は、番号札より上段へ取付けて下さい
 (番号札が見えなくなる位置は取付不可)

設置の高さ：
m
(歩道上2.5m以上)

※添架希望ポイントを赤で塗りつぶす
 ※腕金設置位置を赤で塗りつぶす

※添架工事完成時に、協議の際に申告のあった添架ポイント等に変更がある場合は、添架位置図を修正し、その理由を特記事項へ記入すること。

通信設備のみ：単独柱
 電力設備有り：共架柱

NTT西日本ケーブルとの
 離隔(0.3m以上)を記入

添架物設置の方向を記入ください
 ※添架物の設置位置が「道路側」か
 「民地側」かわかるように
 記入してください

添架する位置の
 高さを記入

その他記載する事項がありましたら
 ご記入ください

添架物(または添架物の腕金)を設置する位置を「赤」で
 図示し、地上高も記入してください。
 ※ 直近上下のNTT設備または他添架物との
 離隔も記入してください
 ※ 地上高は自治体、道路管理者等が定める
 設置基準に従ってください
 ※ 個別の電柱状況や道路状況、地域特性等を踏まえ、
 個別に指示する場合がございますのでご了承ください

4. 申請電柱状況写真



カラー写真を掲載してください。
 電柱番号がはっきり判るように撮影。

- ・カラー写真を掲載してください
- ・添架ポイントがはっきり判るように撮影
- ・電柱地際(根元)から電柱頭頂部まではっきり判るように撮影
- ・NTT通信線、その他事業者線との上下離隔が判るように撮影

**東海地方及び北陸地方にて申請される方へ
 電柱への番号表記方法が他地域と違いますので、次ページをご参照
 の上写真掲載をお願いいたします**

東海地方



北陸地方



任意の様式で送付を
お願いいたします。

設置場所位置図

防犯灯等を下記の場所に設置いたします。

設置する場所、電柱番号等を記載。

※様式は問いませんので設置する場所が分かるものを提出願います。



任意の様式で送付を
お願いいたします。

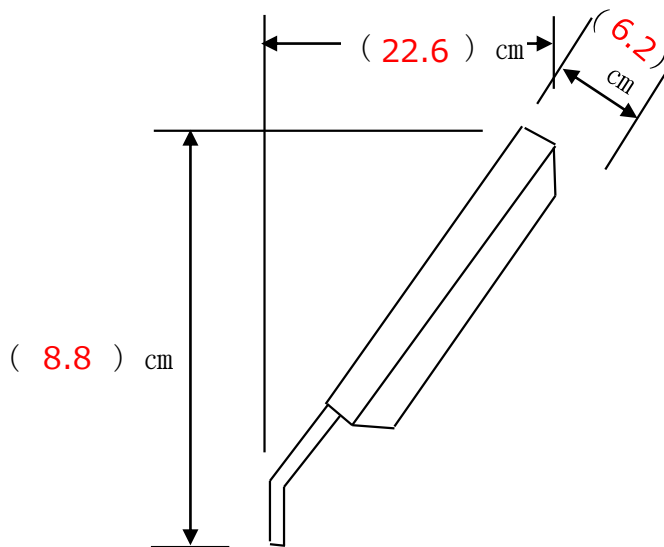
防犯灯等設置設備構造図

下記へ記載するか、寸法・重量等仕様の分かるもの貼付。
(可能な限り仕様書のコピーの添付をお願いいたします。)

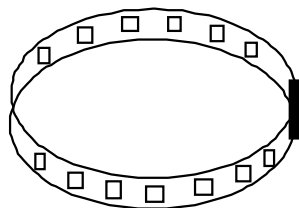
※指定様式は問いませんので寸法、重量等仕様分かるものを提出願います。

下記仕様の設備を設置いたします。

- ・種類：蛍光灯 () W **LED** (品番： **LEDK-78928NP-LS1**)
- ・電圧 (**100**) V (※100Vまで)
- ・重量 (**0.65**) k g



取付付属品 (品番： **UUB-25M**)



2. 添架工事着工・完了時に提出いただく書類（新設時）

赤枠の中をご記入ください

添架工事着工完了届

2022年〇〇月〇〇日

西日本電信電話株式会社

関西支店長 殿

参考資料①をご参照ください

行政・警察・自治会・町会 名

(氏名) 関西自治会 印

下記のとおりお届けします。

押印又はサイン
願います。

1	工 事 の 種 類	新設工事	取替工事	撤去工事
2	工 事 の 場 所	承 諾 番 号	第〇〇〇〇号	
		整 理 番 号	〇〇〇〇	
		承 諾 年 月 日	〇〇〇〇年〇〇月〇〇日	
		施 工 場 所	〇〇市〇〇区〇〇5丁目 地内	
3	工 事 の 対 象 及 び 添 架 施 設 申 請 書 兼 承 諾 書 の と お り			
4	工 事 年 月 日	着 工	〇〇〇〇年〇〇月〇〇日	
		完 了	〇〇〇〇年〇〇月〇〇日	
5	連 絡 責 任 者	氏 名	関西 太郎 (自治会長)	
		電 話	06-☆☆☆☆-☆☆☆☆	
6	工 事 施 工 責 任 者	施 工 会 社	株式会社〇〇	
		住 所	〇〇市〇〇区1-1-1	
		電 話	090-※※※※-※※※※	
		電 話	090-※※※※-※※※※	

ケーブル等の添架、及び工事に伴い発生した土地所有者等からの要望、電柱移設等を含めた苦情等、トラブルの一切について、当方（申請者）において責任を持って対応し解決いたします。

赤枠の中をご記入ください

添架申請時にご提出いただく際は「協議」に○を記入してください
 添架工事完了時に提出いただく際は「完成」に○を記入してください

添架協議票兼完成報告書

協議・完成の別 【 協議 ・ 完成 】

NO	1	添架希望 電柱名・番号	NTT幹4号	単独柱・ 共架柱の別	単独柱	設置 場所	〇〇市〇区〇〇1-1-7
----	---	----------------	--------	---------------	-----	----------	--------------

1. 調査年月日 年 月 日

2. 添架位置図

※添架予定ポイント（添架完了ポイント）を明示し、地上高及び各電線類、工物との離隔を測定し記入すること。

通信設備のみ: 単独柱
 電力設備有り: 共架柱

設置の高さ: 5.0 m (4.5m以上)

4. 特記事項

※添架希望ポイントを赤で塗りつぶす
 ※腕金設置位置を赤で塗りつぶす

※添架工事完成時に、協議の際に申告のあった添架ポイント等に変更がある場合は、添架位置図を修正し、その理由を特記事項へ記入すること。

NTT西日本ケーブルとの
 離隔(0.3m以上)を記入

添架物設置の方向を記入ください
 ※添架物の設置位置が「道路側」か「民地側」かわかるように記入してください

添架する位置の
 高さを記入

その他記載する事項がありましたら
 ご記入ください

添架物(または添架物の腕金)を設置する位置を「赤」で
 図示し、地上高も記入して下さい。

※ 直近上下のNTT設備または他添架物との
 離隔も記入してください

※ 地上高は自治体、道路管理者等が定める
 設置基準に従ってください

※ 個別の電柱状況や道路状況、地域特性等を踏まえ、
 個別に指示する場合がございますのでご了承ください

4. 申請電柱状況写真



カラー写真を掲載下さい。
 電柱番号がはっきり判るように撮影。

- ・カラー写真を掲載下さい
- ・添架ポイントがはっきり判るように撮影
- ・電柱地際から電柱頭部まではっきり判るように撮影
- ・NTT通信線、その他事業者線との上下離隔が判るように撮影

**東海地方及び北陸地方にて申請される方へ
 電柱への番号表記方法が他地域と違いますので、次ページをご参照
 の上写真掲載をお願いいたします**

東海地方



北陸地方



3. 添架設備を解約（撤去）する際に提出いただく書類

赤枠の中をご記入ください

添架申込解約申請書

2022年〇〇月〇〇日

西日本電信電話株式会社
関西支店長 殿

参考資料①をご参照下さい

行政・警察・自治会・町会 名

(氏名) 関西自治会

印

下記のとおり添架施設を撤去し、添架契約を解約致しますので報告します。

押印又はサイン
願います。

1.工 事 の 場 所

〇〇市〇〇区〇〇5丁目 地内

2.撤 去 施 設

別紙「添架設備一覧表」のとおり

3.撤 去 理 由

不要となったため

4.撤去工事予定期間

自 2022年 〇〇月 〇〇日

至 2022年 〇〇月 〇〇日 (承諾解除日)

5.工事施工業者

会 社 名 株式会社〇〇

住 所 〇〇市〇〇区1-1-1

責 任 者 ×× ××

連 絡 先 電 話 090-※※※※※-※※※※

6.承 諾 番 号

第〇〇〇〇号

(管 理 番 号)

赤枠の中をご記入ください

電力の電柱番号をご記入下さい
※任意項目となっておりますが、
NTT電柱番号が不明の場合は
ご記入ください

様式16-1

NTTの電柱名・電柱番号
をご記入ください

添架設備一覧表

添架設備の数量を
ご記入ください

NO	電柱番号札		設置場所	添架設備	数量	占有許可 有地の同意	NTT記入欄
	NTT電柱番号	電力柱番号 ※任意					可否
1	NTT幹 4号	12ア555	〇〇市〇〇区〇〇5丁目 地内	防犯灯	1	調整済み	N T T 記 入 欄 で す
2	東支 10号	12ア645	〇〇市〇〇区〇〇5丁目 地内	防犯灯	1	調整済み	
3	南幹 6L1号		〇〇市〇〇区〇〇5丁目 地内	防犯灯	1	調整済み	
4	北支 9R4号		〇〇市〇〇区〇〇5丁目 地内	防犯灯	1	調整済み	
5	以下余白						
6							

設置する設備の住所を
ご記入下さい

添架設備の種別を選択してくだ
さい

- 防犯灯
- 街路灯
- 道路反射鏡(カーブミラー)
- 交通標識
- 交通信号機
- 道路標識
- その他

添架設備が15本未満の申請の場合は
下欄に『以下余白』をご記入ください

道路占有許可または私有地の
同意をいただきましたら
調整済みを選択してください

赤枠の中をご記入ください

NTTの電柱名・電柱番号
をご記入ください

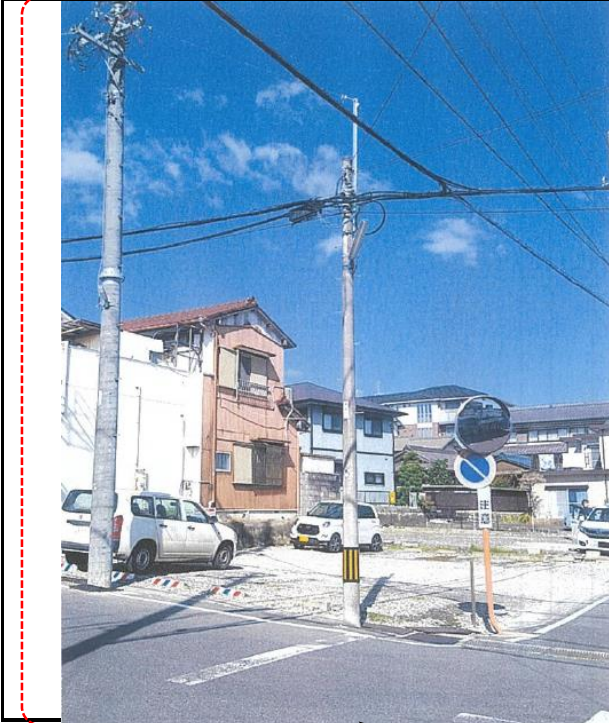
様式14
※指定の様式でなくても可

申込書添付書類(電柱)

線路名 **巽ヶ丘幹** 電柱番号 **46**

写真

(工事前電柱全体写真)



(工事前電柱札写真)



(工事後電柱全体写真)

- ・カラー写真を掲載ください
- ・添架ポイントがはっきり判るように撮影
- ・電柱地際(根元)から電柱頭頂部まではっきり判るように撮影
- ・NTT通信線、その他事業者線との上下離隔が判るように撮影

(工事後電柱札写真)

カラー写真を掲載ください。
電柱番号がはっきり判るように撮影。

- ・カラー写真を掲載下さい
- ・添架ポイントがはっきり判るように撮影
- ・電柱地際から電柱頭部まではっきり判るように撮影

工事後のNTT柱番号が見えるように撮影して下さい

4. 添架工事着工・完了時に提出いただく書類
（解約時（撤去時））

赤枠の中をご記入ください

添架工事着工完了届

2022年 〇〇月 〇〇日

西日本電信電話株式会社
関西支店長 殿

参考資料①をご参照ください

行政・警察・自治会・町会 名

(氏名) 関西自治会 印

下記のとおりお届けします。

押印又はサイン願います。

1	工 事 の 種 類	新設工事	取替工事	撤去工事
2	工 事 の 場 所	承 諾 番 号	第〇〇〇〇号	
		整 理 番 号	〇〇〇〇	
		承 諾 年 月 日	〇〇〇〇年〇〇月〇〇日	
		施 工 場 所	〇〇市〇〇区〇〇5丁目 地内	
3	工 事 の 対 象 及 び 添 架 施 設	申請書兼承諾書のとおり		
4	工 事 年 月 日	着 工	〇〇〇〇年〇〇月〇〇日	
		完 了	〇〇〇〇年〇〇月〇〇日	
5	連 絡 責 任 者	氏 名	関西 太郎 (自治会長)	
		電 話	06-☆☆☆☆-☆☆☆☆	
6	工 事 施 工 責 任 者	施 工 会 社	株式会社〇〇	
		住 所	〇〇市〇〇区1-1-1	
		電 話	090-※※※※-※※※※	
		電 話	090-※※※※-※※※※	

ケーブル等の添架、及び工事に伴い発生した土地所有者等からの要望、電柱移設等を含めた苦情等、トラブルの一切について、当方（申請者）において責任を持って対応し解決いたします。

赤枠の中をご記入ください

NTTの電柱名・電柱番号
をご記入ください

様式14

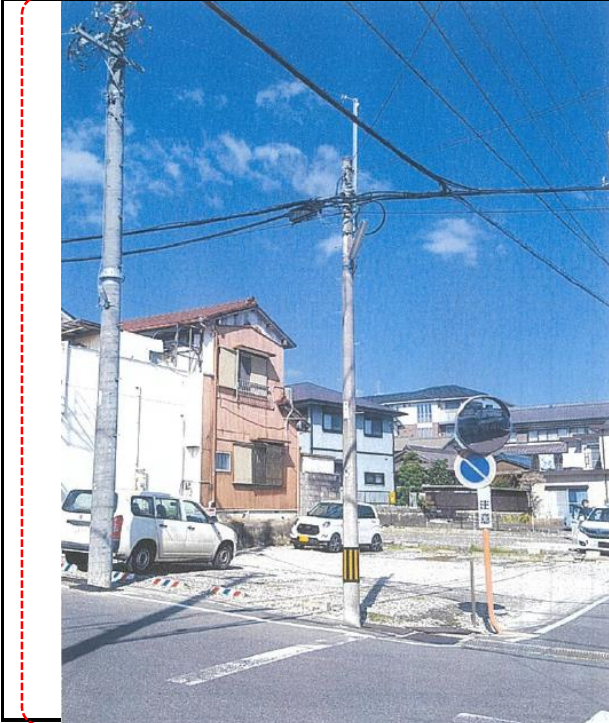
※指定の様式でなくても可

申込書添付書類(電柱)

線路名 **巽ヶ丘幹** 電柱番号 **46**

写真

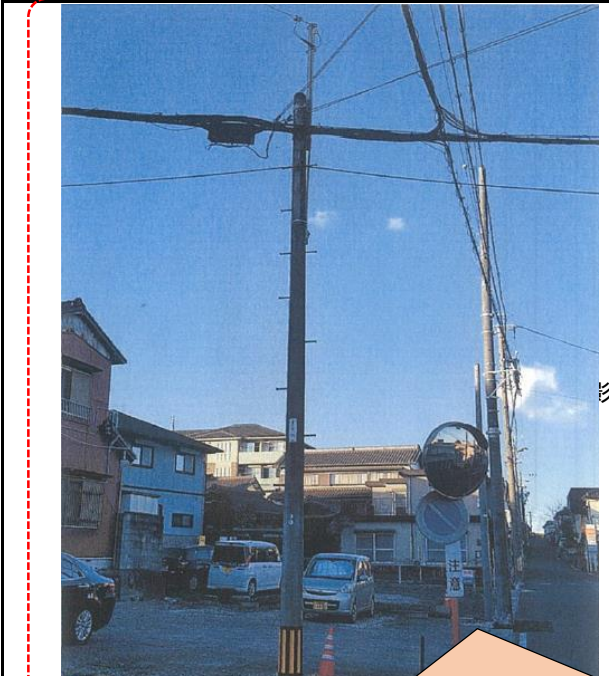
(工事前電柱全体写真)



(工事前電柱札写真)



(工事後電柱全体写真)



(工事後電柱札写真)



・カラー写真を掲載下さい
・添架ポイントがはっきり判るように撮影
・電柱地際(根元)から電柱頭頂部まではっきり判るように撮影
・NTT通信線、その他事業者線との上下離隔が判るように撮影

カラー写真を掲載下さい。
電柱番号がはっきり判るように撮影。

5. 名義変更について提出いただく書類

赤枠の中をご記入ください

様式16-5

添架申込名義変更届

2022年 〇〇月 〇〇日

西日本電信電話株式会社
関西支店長 殿

参考資料①をご参照ください

行政・警察・自治会・町会 名

(氏名) 関西自治会

印

以下添架申込の名義について、下記のとおり変更いたしますのでお届いたします。

押印又はサイン
願います。

1.旧 名 義 人

住 所 大阪府大阪市△△区〇〇4-5-6

氏 名 関西 太郎 (自治会長)

連 絡 先 06-☆☆☆☆-☆☆☆☆

印

押印又はサイン
願います。

2.新 名 義 人

住 所 大阪府大阪市△△区〇〇7-8-9

氏 名 大阪 次郎 (自治会長)

連 絡 先 06-□□□□-□□□□

印

押印又はサイン
願います。

3.添架施設の場所

〇〇市〇〇区〇〇5丁目 地内

4.添架施設

(別紙「添架設備一覧表」のとおり)

5.そ の 他

赤枠の中をご記入ください

電力の電柱番号をご記入下さい
※任意項目となっておりますが、
NTT電柱番号が不明の場合は
ご記入ください

様式16-1

NTTの電柱名・電柱番号
をご記入ください

添架設備一覧表

添架設備の数量を
ご記入ください

NO	電柱番号札		設置場所	添架設備	数量	占有許可 有地の同意	NTT記入欄
	NTT電柱番号	電力柱番号 ※任意					
1	NTT幹 4号	12ア555	〇〇市〇〇区〇〇5丁目 地内	防犯灯	1	調整済み	N T T 記 入 欄 で す
2	東支 10号	12ア645	〇〇市〇〇区〇〇5丁目 地内	防犯灯	1	調整済み	
3	南幹 6L1号		〇〇市〇〇区〇〇5丁目 地内	防犯灯	1	調整済み	
4	北支 9R4号		〇〇市〇〇区〇〇5丁目 地内	防犯灯	1	調整済み	
5	以下余白						
6							

設置する設備の住所を
ご記入下さい

添架設備が15本未満の申請の場合は
下欄に『以下余白』をご記入ください

添架設備の種別を選択してください

- 防犯灯
- 街路灯
- 道路反射鏡(カーブミラー)
- 交通標識
- 交通信号機
- 道路標識
- その他

道路占有許可または私有地の
同意をいただけましたら
調整済みを選択してください

参考資料①

府県名	申請先
大阪	関西支店長
京都	京都支店長
奈良	奈良支店長
滋賀	滋賀支店長
和歌山	和歌山支店長
兵庫	兵庫支店長
愛知	東海支店長
静岡	静岡支店長
岐阜	岐阜支店長
三重	三重支店長
石川	北陸支店長

府県名	申請先
富山	富山支店長
福井	福井支店長
広島	中国支店長
山口	山口支店長
岡山	岡山支店長
島根	島根支店長
鳥取	鳥取支店長
愛媛	四国支店長
香川	香川支店長
徳島	徳島支店長
高知	高知支店長

府県名	申請先
福岡	九州支店長
福岡 (北九州)	九州支店長
佐賀	佐賀支店長
長崎	長崎支店長
熊本	熊本支店長
大分	大分支店長
宮崎	宮崎支店長
鹿児島	鹿児島支店長
沖縄	沖縄支店長