

技術参考資料

INS ネットサービスのインタフェース 第6分冊

(一次群速度インタフェース用光加入者線伝送方式編)

第2.0版

2015年8月

西日本電信電話株式会社

本資料の内容は機能追加などにより追加・変更されることがあります。
なお、最新の情報等についてはホームページに掲載しておりますので
ご利用下さい。(http://www.ntt-west.co.jp/denwa/support/tech)

西日本電信電話株式会社 アライアンス営業本部
ビジネスデザイン部 ネットワークサービス部門

更新履歴

版数	制定年月	変更内容
第 1.0 版	H20.3	初版制定
第 1.1 版	H25.12	表紙 組織名称を修正
第 2.0 版	H27.8	表紙 組織名称を修正

目 次

第6分冊 一次群速度インタフェース用光加入者線伝送方式編

まえがき	1
本資料の位置づけ	2
略 語	3
1. 概 要	4
1.1 加入者線伝送方式の概要	4
1.2 伝送路インタフェース (L I) の定義	5
1.3 端末設備と電気通信回線設備の分界点	6
1.4 NTT西日本設備とお客様設備の分界点及び施工・保守上の責任範囲	6
2. 伝送方式	8
3. 起動／停止	9
4. 給 電	10
5. 符号誤り監視	11
6. 保守と運用	12
6.1 保守・運用情報の転送	12
6.2 DSUにおける折り返し	12
6.3 DSU電源断通知情報	13
6.4 故障通知情報	13
6.4.1 対局警報	13
6.4.2 符号誤り検出通知情報	13
6.4.3 符号誤り率劣化通知情報	13
6.4.4 網内故障通知情報	13
6.5 ユーザ・網インタフェースレイヤ1 起動状態表示	13
7. 論理的特性	14
7.1 情報伝送速度	14
7.2 フレーム構成	14
7.3 マルチフレーム構成	14
7.4 フレームビット	14
7.5 フレーム同期手順	14
7.5.1 マルチフレーム同期パターン	14
7.5.2 マルチフレーム同期手順	14
7.6 符号誤り監視	15
7.7 mビット	15
7.7.1 ループバック2 試験制御及び状態表示信号	15
7.7.2 DSU電源断通知信号	16
7.7.3 対局警報	16
7.7.4 符号誤り検出通知信号	16
7.7.5 符号誤り率劣化通知信号	16
7.7.6 ユーザ・網インタフェースレイヤ1 起動状態表示信号	16
7.7.7 網内故障通知信号	17
7.8 加入者線フレームフォーマット	17
7.9 同 期	17
7.9.1 周波数同期	17
7.9.2 位相同期	17
7.10 警報転送	19
8. 光学的特性	20

8.1	伝送路符号	20
8.2	クロックに対する要求	20
8.2.1	DSUのクロック許容偏差	20
8.2.2	DSU出力信号のクロック偏差	20
8.3	信号規定	20
8.3.1	光出力信号規定	20
8.3.1.1	発光中心波長	20
8.3.1.2	光出力電力	21
8.3.1.3	消光比	21
8.3.1.4	立上り (t _r)、立下り (t _f) 時間	21
8.3.1.5	デューティ比	21
8.3.1.6	ジッタ	21
8.3.1.7	論理規定	21
8.3.2	光受信信号規定	21
8.3.2.1	受光電力	21
8.3.2.2	符号誤り率特性	22
8.3.2.3	最大受光電力特性	22
8.3.2.4	光レベル変動耐力	22
9.	物理的特性	23
9.1	NTT西日本が光ファイバ配線設備までを提供する場合	23
9.1.1	適用光ファイバケーブル	23
9.1.2	光ファイバ加入者線及び光ファイバ配線設備の構成	24
9.1.3	接続方法	24
9.1.4	光コネクタ	24
9.2	配線盤等まで提供する場合	24
9.2.1	適用光ファイバケーブル	24
9.2.2	接続方法	25
9.2.3	光コネクタ	25
10.	総合特性試験	26
参考Ⅰ	温度・湿度条件	27
参考Ⅱ	NTT西日本が提供するDSUの電源部の仕様	28
参考Ⅲ	端末設備区間の損失配分	29
付表1	マルチフレーム構造	30
付図1	1.544Mb/sフレーム構成	31
付図2	加入者線フレームフォーマット	32
付図3	警報転送図	33
付図4	CMI符号の例	34
付図5	光波形の定義	35
付図6	符号誤り率測定系	36
付図7	光レベル変動耐力測定波形	37
付図8	2心光コネクタプラグ	38
付図9	2心光アダプタ	39

まえがき

この技術参考資料は、INSネット1500の加入者線とこれに接続される通信機器とのインタフェースについて説明したものであり、通信機器を設計する際の参考となる技術的情報を提供するものです。

西日本電信電話株式会社は、この資料の内容によって通信の品質を保証するものではありません。

端末設備が具備すべき条件は、総合デジタル通信端末等の技術的条件に定められていますが、本資料はその内容の一部を含んでいます。

なお、ISDNユーザ・網インタフェースに関する記述にあたっては、情報通信技術委員会（TTC）の御理解を得て、関連するTTC標準の内容を、引用又は参照しています。また必要に応じてITU-T勧告の内容を、引用又は参照しています。

本資料の位置づけ

本資料は、INSネット1500（一次群速度インタフェース）サービスを提供する光加入者線伝送方式のレイヤ1仕様、すなわち伝送路インタフェースの論理物理及び光学的特性について述べています。

なお、レイヤ2以上の規定については、ISDNユーザ・網インタフェースの規定と同一であり、第2分冊、第3分冊及び第4分冊に述べられています。また、INSネット64（基本インタフェース）のレイヤ1仕様（伝送路インタフェース）については、第5分冊に述べられています。

略 語

いくつかの略語が本資料で使用されます。略語の説明を以下に示します。

DSU	Digital Service Unit	デジタル回線接続装置
OCU	Office Channel Unit	局内回線終端装置
SM型光ファイバ	単一モードファイバ	
GI型光ファイバ	グレーデッドインデックス型多モードファイバ	
LI	Line Interface	本資料で述べるデジタル回線接続装置と光ファイバ配線設備、及び光ファイバ配線設備を介して接続される電気通信回線設備とのインタフェース
TS	Time Slot	情報の時間位置。本資料では、1TSは8ビットで構成されます。
CRC	Cyclic Redundancy Check	冗長度符号チェック方式
CMB	CRC Message Block	CRCでチェックされる情報単位。
MSB	Most Significant Bit	最上位ビット
LSB	Least Significant Bit	最下位ビット

1. 概 要

1.1 加入者線伝送方式の概要

本資料は、ISDN一次群速度アクセスのための、TTC標準JT-I411で定義されたNT1の網側のデジタル伝送システムのレイヤ1特性と、パラメータを取り扱うものです。図1.1にTTC標準JT-I411に定義されるISDNユーザ・網インタフェース参照構成を再掲します。

図1.1(1)は、NT1、NT2およびTE1から成る参照構成を示しており、図1.1(2)はTE1をTE2+TAによって置換し得ることを示しています。

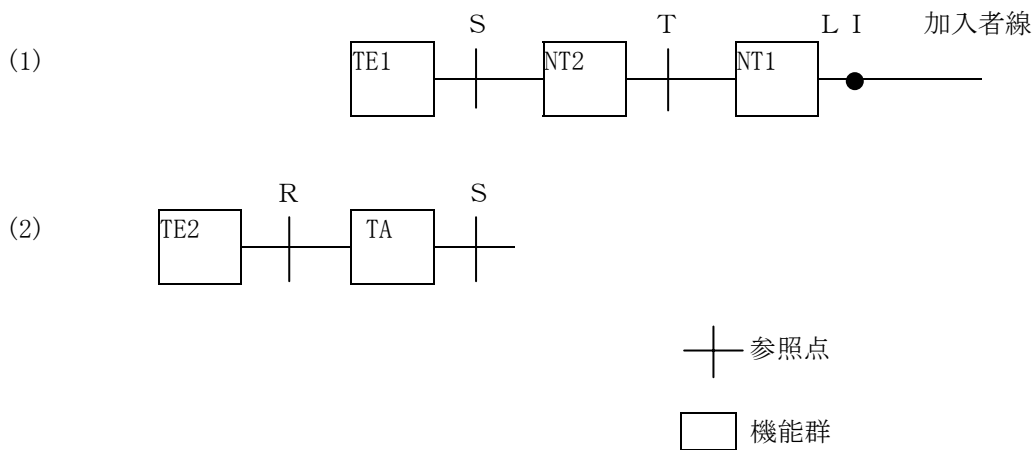


図1.1 ISDNユーザ・網インタフェース参照構成

本資料で述べるデジタル伝送システムは、TTC標準JT-I411に定義された、一次群速度インタフェースのインタフェース構造における複数のBチャンネル、H0チャンネル及び、1つのDチャンネル又は1つのH1チャンネルの

- 全2重
- ビット列に依存しない

伝送と、保守運用に関する機能をサポートしています。

TTC標準JT-I411に定義されたNT1を実現する装置を、デジタル回線接続装置(DSU)とします。また、DSUと対向する網側の装置を局内回線終端装置(OCU)と呼びます。

さらに本資料では、機能群TE1、TA、NT2などの端末側終端のレイヤ1を実現する装置を表すのに「TE」なる語を用いています。

図1.2は、本資料で述べるデジタル伝送システムの範囲を示しています。

1.3 端末設備と電気通信回線設備の分界点

端末設備と電気通信回線設備の分界点を図1.3に示します。

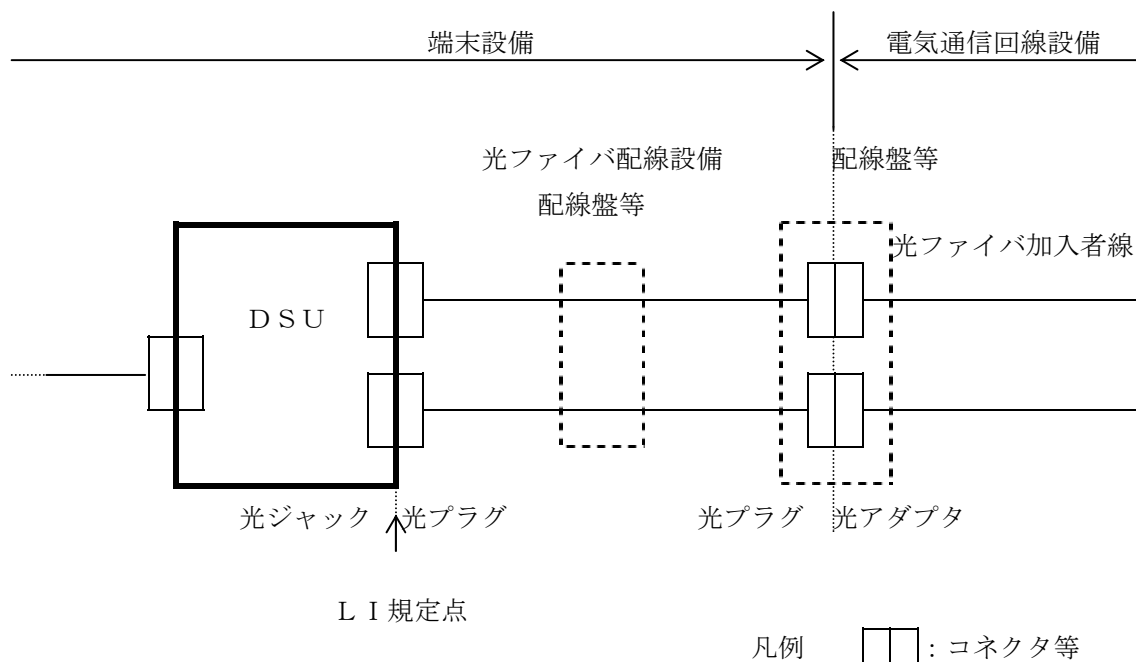
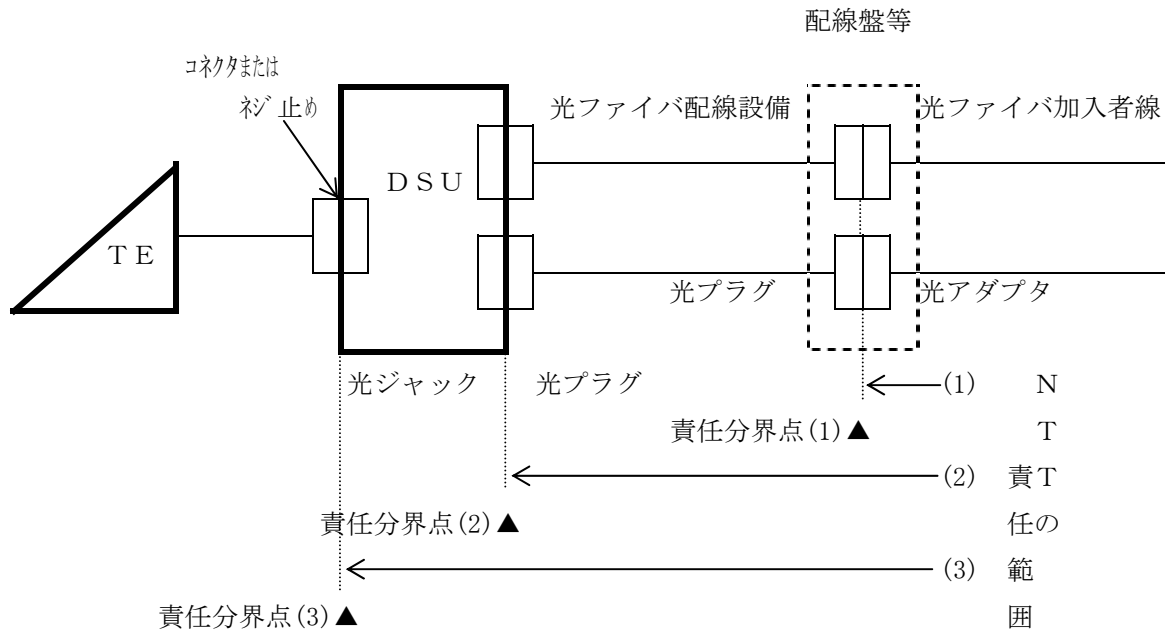


図1.3 端末設備と電気通信回線設備の分界点

1.4 NTT西日本設備とお客様設備の分界点及び施工・保守上の責任範囲

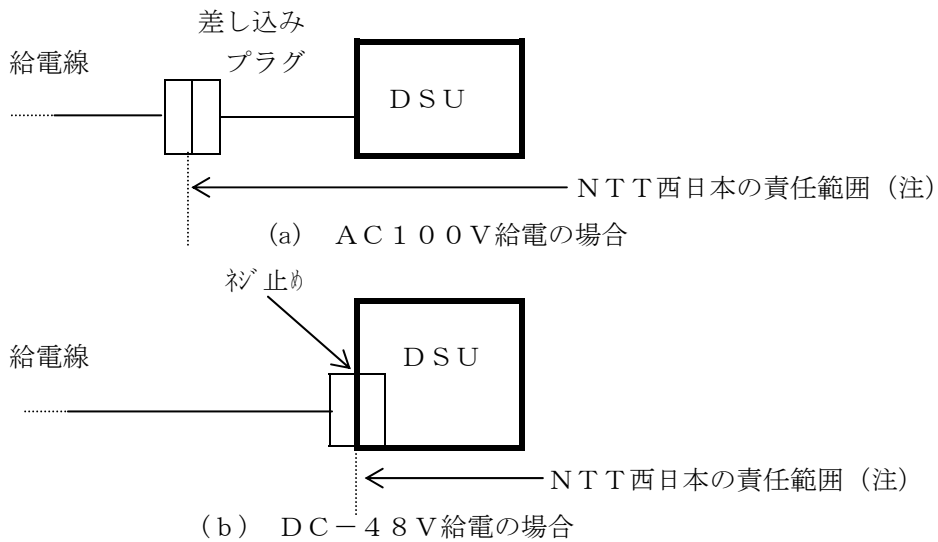
NTT西日本設備とお客様設備の分界点（責任分界点）及び施工・保守上の責任範囲は図1.4及び図1.5のようになります。ただし、図1.5に示す給電線についての責任範囲の適用は、NTT西日本がDSUまで提供する場合に限られます。

また、DSUと光ファイバ配線設備の接続点において、DSUと光ファイバ配線設備は光コネクタにより接続されます。光コネクタはDSU側がジャック、光ファイバ配線設備側がプラグです。



- (1) : NTT西日本が配線盤等まで提供する場合
- (2) : NTT西日本が光ファイバ配線設備までを提供する場合
- (3) : NTT西日本がDSUまでを提供する場合

図 1.4 施工・保守上の責任範囲（通信線）



(注) 給電線についてNTT西日本の責任範囲の適用は、NTT西日本がDSUまで提供する場合に限られます。

図 1.5 施工・保守上の責任範囲（給電線）

2. 伝送方式

デジタル伝送システムは、光ファイバケーブルを用いた光加入者線伝送方式を用いています。

1心の光ファイバで片方向の伝送を行い、2心の光ファイバを用いることにより双方向伝送を行います。

3. 起動／停止

I SDN一次群速度アクセスでは、レイヤ1は常時起動です。本資料で述べるデジタル伝送システムにおいて、起動・停止動作はありません。

4. 給 電

本資料で述べるデジタル伝送システムでは、網からD S Uへの遠隔給電は行いません。このためD S Uは、商用電源等からの給電により動作することになります。

5. 符号誤り監視

本資料で述べるデジタル伝送システムでは、回線故障時等において利用者の利便性の向上を図るとともに効率的な保守を行うため、ITU-T勧告G.704に規定されるCRC手順によりLI送信方向、及びLI受信方向の信号の符号誤り監視を行っています。DSUには、このための機能が必要です。符号誤り監視についての詳細は本資料の7章で述べます。

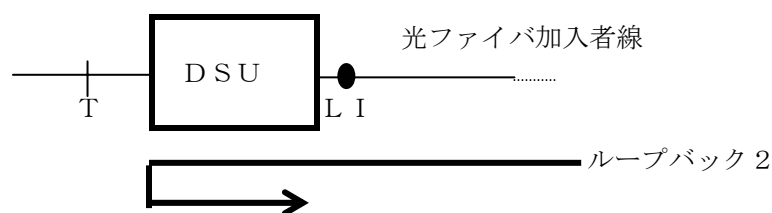
6. 保守と運用

6.1 保守・運用情報の転送

本資料で述べるデジタル伝送システムの保守と運用のため、L I 送信方向およびL I 受信方向の信号中のmビットと呼ばれるビット列を用いて、必要な情報の送受が行われます。

6.2 DSUにおける折り返し

回線故障時等において利用者の利便性の向上を図るとともに効率的な保守を行うため、DSUには折り返しの機能が必要です。図6.1に折り返し機能の概要を示します。本機能による折り返しを「ループバック2」と呼びます。折り返し機能の制御の詳細は本資料の7章で述べます。



(注) 折り返し機能の概要は以下の通りです。

折り返し名	内 容	制御方法	折り返し点	T S 1 ~ 2 4 以外の L I 送信 方向信号	動作時間
ループ バック 2	OCU に対し T S 1 ~ 2 4 の一括 折り返し	L I 受信方 向の m ビッ ト列の M ₂ (付図 2 参 照) を “ 1 ” とします	できる限り T 参照点 に近い点	折り返し起動時に m ビット 列の M ₂ (付図 2 参照) を “ 1” とします。折り返し正常 実行時に m ビット列の M ₇ (付 図 2 参照) を “ 1 ” としま す。その他の信号は、通常処 理 (7 章参照) 、又は L I 受 信方向信号の折り返しとしま す。	最初の L I 受信方向 M ₂ = “ 1 ” の受信後 2 0 0 m s e c 以内に T S 1 ~ 2 4 が折り返 し状態とな っているこ ととします

図 6.1 折り返し機能の概要

6.3 DSU電源断通知情報

利用者の利便性の向上を図るとともに効率的な保守を行うため、DSUには、DSUの電源スイッチの切断、電源コンセント抜け、DSUへの給電線の断等によるDSUへの給電停止により、光ファイバ加入者線への光信号の送出手が停止される時は、送出手が停止される前に、OCUに対してDSU電源断通知情報を転送する機能が必要です。転送の詳細規定は本資料の7章で述べます。

6.4 故障通知情報

本資料で述べるデジタル伝送システムは、利用者の利便性の向上を図るとともに効率的な保守を行うため、DSU及びOCUで検出した故障情報を、それぞれOCU及びDSUへ転送しています。DSUには、このための機能が必要です。故障通知情報は、次に述べる4つです。

6.4.1 対局警報

DSU及びOCUは、受信信号の入力断およびフレーム同期外れの検出時に、それぞれOCU及びDSUへ対局警報を転送します。転送の詳細規定は本資料の7章で述べます。

6.4.2 符号誤り検出通知情報

DSUは、符号誤り監視により受信信号の符号誤りの検出時は、OCUへ符号誤り検出情報を転送します。転送の詳細規定は本資料の7章で述べます。

6.4.3 符号誤り率劣化通知情報

DSUは、符号誤り監視により受信信号の符号誤り率の劣化時には、OCUへ符号誤り率劣化通知情報を転送します。転送の詳細規定は本資料の7章で述べます。

6.4.4 網内故障通知情報

OCUは、網内での故障検出時にはDSUへ網内故障通知情報を転送します。転送の詳細規定は本資料の7章で述べます。

6.5 ユーザ・網インタフェースレイヤ1起動状態表示

DSUは、ユーザ・網インタフェースレイヤ1の起動状態を監視し、その状態をOCUに転送する機能が必要です。転送の詳細規定は本資料の7章で述べます。

7. 論理的特性

7.1 情報伝送速度

情報伝送速度は、1.544 Mb/s です。

7.2 フレーム構成

1フレームは、第1ビットから第193ビットの193ビットから構成されます。1フレームは、125 us 周期で繰り返され、第1ビットがフレームビット、第2ビットから第193ビットが24個のTSに割り当てられています。1個のTSは8ビットから構成されます。フレーム構成を、付図1に示します。

7.3 マルチフレーム構成

1マルチフレームは24フレームから構成されます。マルチフレーム構造を付表1に示します。

7.4 フレームビット

フレームビットは、マルチフレーム同期ビット、CMBチェックビット及びmビットとして使用されます。

7.5 フレーム同期手順

7.5.1 マルチフレーム同期パターン

マルチフレーム同期パターンは、フレーム及びマルチフレームの同期をとるためのものであり、第4、第8、第12、第16、第20及び第24フレームのフレームビットに定義された“001011”のパターンです。6ビットの“001011”を1つのマルチフレーム同期パターンとします。

7.5.2 マルチフレーム同期手順

マルチフレーム同期手順を以下のとおりに定義します。

(a) フレーム同期外れ検出

同期確立状態において、不一致パルスが連続4回以上検出された場合を「フレーム同期外れ」とします。

1つのマルチフレーム同期パターンの内、1個以上のビットが誤っている場合を1個の不一致パルスとします。

(b) フレーム同期確立検出

フレーム引込み状態において、一致パルスが連続2回以上検出された場合を「フレーム同期確立」とします。

1つのマルチフレーム同期パターンがすべて一致している場合を1個の一致パルスとします。

7.6 符号誤り監視

本資料で述べるデジタル伝送システムの符号誤り監視は、CRC手順によって行われます。CRC手順は、CMB毎に伝送路符号誤り特性の監視を行う手法であり、CRC-6を用いたCRC手順では、CMBチェックビットは第2、第6、第10、第14、第18及び第22フレームのフレームビットに定義された、e1、e2、e3、e4、e5及びe6です。

CRC手順はITU-T勧告G.704に準拠しています。

CMBは第1フレームの第1ビットから第24フレームの第193ビットまでの4632ビットのシーケンスで、マルチフレームと一致します。N番目のCMBはN番目マルチフレームの第1ビットから始まり、第4632ビットで終了します。マルチフレーム中のCMBチェックビットのうち、最初に伝送されるものがCMB多項式のMSBです。

CMBチェックビットは以下の演算結果です。

N+1番目のマルチフレームにおいて伝送されるチェックビット列e1～e6は、N番目のCMB（フレームビットを“1”に置き換えます）に X^6 を乗じて、それを生成多項式 $X^6 + X + 1$ でモジュロ2に従って除した余りです。e1が余りのMSB、e6が余りのLSBを示します。

受信側では、受信したCMBに対して、上述と同様な演算を行い、その余りを次の受信マルチフレーム中のCMBチェックビット（e1～e6）とビット毎に比較します。伝送誤りがなければ、比較したチェックビットは一致します。

7.7 mビット

mビットは、光加入者線伝送方式のための保守・監視情報及び試験制御情報を伝送します。mビットは、マルチフレーム内の24のフレームビットの奇数番目に定義された $M_1 \sim M_{12}$ （付図2参照）です。

7.7.1 ループバック2試験制御及び状態表示信号

LI送信方向及びLI受信方向mビット内の M_2 にループバック2試験制御用ビット及びループバック2試験状態表示用ビットを定義しています。

OCUはループバック2試験制御時に、ループバック2試験制御信号であるLI受信方向mビット内の $M_2 = “1”$ とします。DSUは、 $M_2 = “1”$ を3回連続検出した場合、ループバック2折り返しを起動します。

また、DSUは、ループバック2折り返しを起動した場合には、ループバック2試験状態が継続する間、ループバック2試験状態表示信号であるLI送信方向mビット内の $M_2 = “1”$ としてループバック2試験状態をOCUへ通知します。さらにDSUは、ループバック2折り返しが正常に実行された場合は、その状態が継続する間LI送信方向mビット内の $M_7 = “1”$ としてループバック2折り返しが正常に実行されていることをOCUへ通知します。

DSUが最初のLI受信方向 $M_2 = “1”$ を受信してから、LI送信方向 $M_2 = “1”$ 及びLI送信方向 $M_7 = “1”$ を送信するまでの時間は、200ms以下である必要があります。

DSUは、 $M_2 = “0”$ を3回以上連続検出した場合、ループバック2折り返しを解除します。

7.7.2 DSU電源断通知信号

L I 送信方向mビット内の M_4 にDSU電源断通知信号を定義しています。

DSUの電源スイッチの切断、電源コンセント抜け、DSUへの給電線の断等による給電停止により光ファイバ加入者線への光信号の送出が停止される時には、DSUは光ファイバ加入者線への光信号の送出が停止される前に $M_4 = "1"$ とします。

DSU電源断通知信号は、光ファイバ加入者線への光信号の送出が停止される前に連続5回以上送出することとします。

7.7.3 対局警報

L I 送信方向及びL I 受信方向mビット内の M_{10} に對局警報転送用ビットを定義しています。

對局警報は、光加入者線信号の光入力断及び同期外れを検出した状態を通知する信号で、状態が継続する間送出します。

DSU及びOCUは、光入力断及び同期外れ検出時には、 $M_{10} = "1"$ とします。

7.7.4 符号誤り検出通知信号

L I 送信方向mビット内の M_5 に符号誤り検出通知信号用ビットを定義しています。

L I 受信方向信号内のCMB内に符号誤りが発生したことを通知する信号であり、DSUはCRC手順による符号誤り監視によりCMBが誤る毎に $M_5 = "1"$ とします。

7.7.5 符号誤り率劣化通知信号

L I 送信方向mビット内の M_6 に符号誤り率劣化通知信号用ビットを定義しています。

CRC手順による符号誤り監視により、L I 受信方向信号の符号誤り率劣化状態を検出し、状態が継続する間送出し続けます。

DSUは符号誤り率劣化状態検出時に $M_6 = "1"$ とし、平均符号誤り率 10^{-6} 以下では非送出、 10^{-4} 以上では必ず送出することとします。

7.7.6 ユーザ・網インタフェースレイヤ1起動状態表示信号

L I 送信方向mビット内の M_7 に、ユーザ・網インタフェースレイヤ1起動状態表示転送用ビットを定義しています。

DSUは、ユーザ・網インタフェースレイヤ1起動確立状態では、 $M_7 = "1"$ とし、起動停止状態では、 $M_7 = "0"$ とします。信号は状態が継続する間送出することとします。

起動停止状態とは、DSUのT点側の入力信号断及び同期外れ状態又はRAI信号受信状態をいいます。

7.7.7 網内故障通知信号

L I 受信方向には、網内で故障が発生したことを通知する信号が定義してあります。

(a) A I S

網内のL I 受信方向の故障を通知する信号です。OCUは、故障時にフレームビットを含めたすべてのビットを“1”とします。状態が継続する間送出します。

(b) B A I S

網内のL I 送信方向の故障を通知する信号です。L I 受信方向mビット内のM₃に定義しています。OCUは、故障時にM₃ = “1”とします。状態が継続する間送出します。

7.8 加入者線フレームフォーマット

付図2に加入者線フレームフォーマットを示します。

7.9 同 期

7.9.1 周波数同期

DSUは、網に弱結合で従属同期する必要がありますが、クロック供給用として別線を用意致しませんので、受信信号よりクロック成分（ビットタイミング及びオクテットタイミング）を自己抽出する必要があります。弱結合による従属同期とは、基準クロックの異常時にもある期間、網同期を確保することが可能な同期方式です。

弱結合の程度は、網からのタイミング消失後、その故障状態を網へ通知できる程度とします。

(a) ビットタイミング

ビットタイミングは、1.544MHzです。

(b) オクテットタイミング

オクテットタイミングは、8kHzです。

7.9.2 位相同期

L I 送信方向の信号は、L I 受信方向の信号から抽出したクロックに周波数同期することが必要ですが、L I 送信方向信号のL I 受信方向信号に対するフレーム位相差、マルチフレーム位相差及びビット位相差は任意です。図7.1及び図7.2に各位相差の定義を示します。

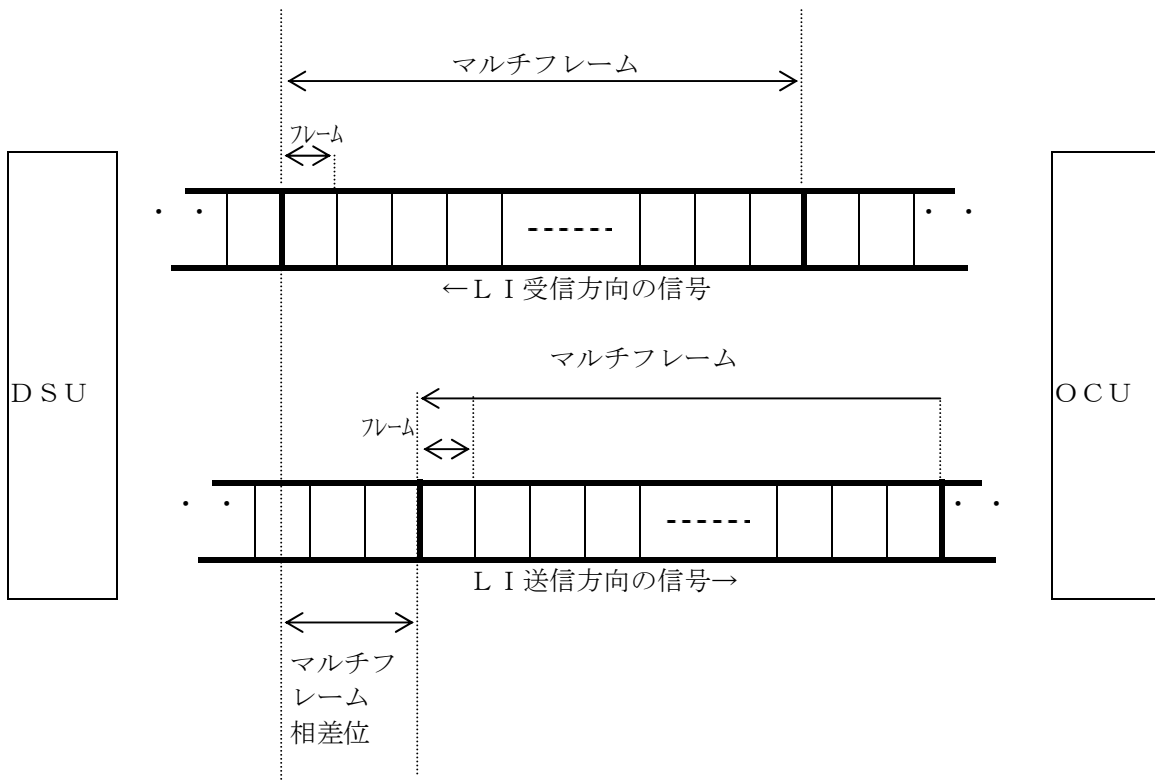


図 7. 1 マルチフレーム位相差の定義

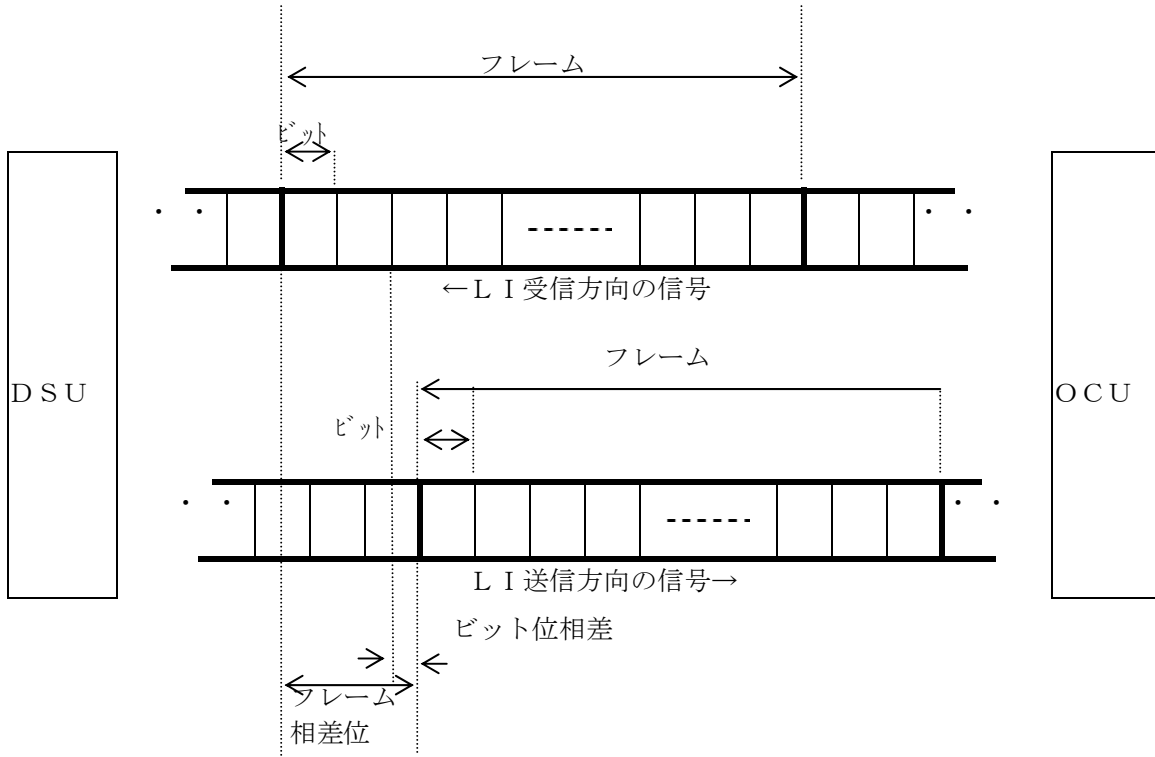


図 7. 2 フレーム位相差、ビット位相差の定義

7.10 警報転送

TE～DSU～OCUにおける警報転送図を付図3に示します。

8. 光学的特性

8.1 伝送路符号

伝送路符号はCMI符号を用いています。CMI符号は図8.1に示すように、論理値“0”に対して“LH”を、論理値“1”に対しては“LL”と“HH”を交互に反転する変換規則による符号形式をいいます。（LはLow、HはHighを示します。）

付図4に例を示します。

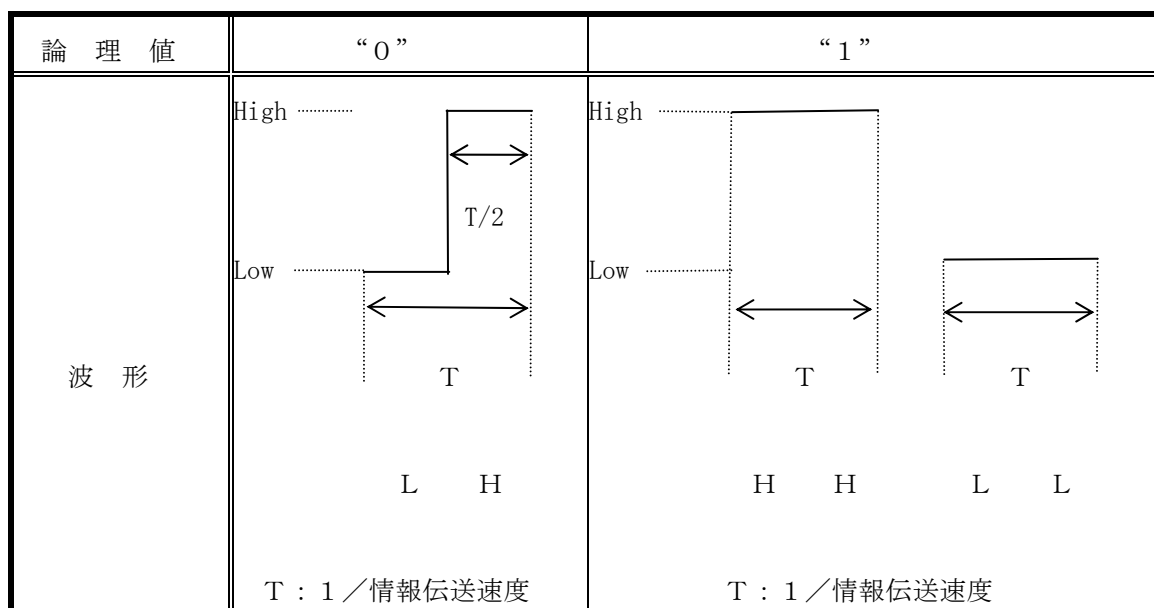


図8.1 CMI符号変換則

8.2 クロックに対する要求

8.2.1 DSUのクロック許容偏差

DSUは網から±50ppmの精度のクロックを受信します。

8.2.2 DSU出力信号のクロック偏差

網クロックに従属同期している場合には、DSU出力信号のクロック精度は、受信信号の精度と同程度であることが要求されます。

ただし、網クロックが正常に受信できない場合、DSU出力信号のクロック精度は±50ppm以内である必要があります。

8.3 信号規定

8.3.1 光出力信号規定

8.3.1.1 発光中心波長

室温下における発光中心波長を表8.1に示します。

表 8.1 発光中心波長

発光中心波長	記 事
1. 2 7 0 ~ 1. 3 3 5 μ m	スペクトル半値幅は、1 0 n m以内とします

8.3.1.2 光出力電力

DSUの光出力端子における光出力電力の平均値は、表 8. 2 の値です。

表 8. 2 光出力電力

光出力電力（平均値）
- 1 9 . 0 d B m ~ - 1 0 . 0 d B m

8.3.1.3 消光比

消光比は、1 1 . 0 d B以上です。ただし、付図 5 に示す定義によることとします。

8.3.1.4 立上り（tr）、立下り（tf）時間

付図 5 に示す光パルス幅に対し 1 5 %以下です。ただし、パルス振幅の 1 0 %~ 9 0 %で定義します。

8.3.1.5 デューティ比

付図 5 に示す光パルス幅に対し 1 0 0 \pm 2 0 %です。ただし、パルス振幅の 5 0 %で定義します。

8.3.1.6 ジッタ

付図 5 に示す光パルス幅に対し \pm 1 0 %です。ただし、DSUはISDN一次群速度ユーザ・網インタフェースに関してTTC標準JT-I 4 3 1を満足することが必要です。

8.3.1.7 論理規定

論理規定は、正論理です。すなわち、CMI符号“H”時に光ON、CMI符号“L”時に光OFFとします。（LはLow、HはHighを示します。）

8.3.2 光受信信号規定

8.3.2.1 受光電力

DSUの光入力端子における受光電力の平均値は表 8. 3 の値です。

表 8.3 光受光電力

光受光電力 (平均値)
-36.8 dBm ~ -11.0 dBm

8.3.2.2 符号誤り率特性

付図6に示す測定系において、DSU光入力端子で測定した受光電力-36.8 dBm (平均値) に対して、S/X=8 dBのLED光干渉波を加えた状態にて符号誤り率は、 10^{-6} 以下であることが要求されます。

8.3.2.3 最大受光電力特性

付図6に示す測定系において、DSU光入力端子において測定した受光電力-11.0 dBm (平均値) に対して、光干渉波を加えない状態にて符号誤り率が、 10^{-6} 以下であることが要求されます。

8.3.2.4 光レベル変動耐力

付図6に示す測定系において、DSU光入力端子における受光電力を-32.0 dBm (平均値) とした場合について、付図7の光レベル変動波形に対して符号誤り率が 10^{-8} 以下であることが要求されます。

9. 物理的特性

9.1 NTT西日本が光ファイバ配線設備までを提供する場合

9.1.1 適用光ファイバケーブル

光ファイバ加入者線、および光ファイバ配線設備に適用される光ファイバケーブルは、SM型光ファイバケーブル、又はGI型光ファイバケーブルです。

SM型光ファイバケーブルは、JIS規格C6835のSSM-10/125に準拠し、表9.1に示す構造パラメータを有する光ファイバを用いたケーブルであり、GI型光ファイバケーブルは、JIS規格C6832のSGI-50/125に準拠し、表9.2に示す構造パラメータを有する光ファイバを用いたケーブルです。

表9.1 SM型光ファイバの構造パラメータ

項目	規格値
モードフィールド径 [μm]	9.5 \pm 1.0
カットオフ波長 [μm]	1.10 \sim 1.29
クラッド径 [μm]	125 \pm 2
モードフィールド偏心量 [μm]	1以下

表9.2 GI型光ファイバの構造パラメータ

項目	規格値
コア径 [μm]	50 \pm 3
クラッド径 [μm]	125 \pm 3
コア/クラッド偏心率 [%]	6以下
コア非円率 [%]	6以下
屈折率差	0.015 \pm 0.003

使用ケーブルの指定は、NTT西日本が行います。

このため、DSUは、光ファイバ加入者線および光ファイバ配線設備に適用される光ファイバケーブルがSM型光ファイバケーブル、GI型光ファイバケーブルのどちらでも適用可能である必要があります。

光ファイバは、1回線につきLI送信方向信号用及びLI受信方向信号用の2本です。

9.1.2 光ファイバ加入者線および光ファイバ配線設備の構成

DSUとOCUの間の光ファイバ加入者線、および光ファイバ配線設備に適用される光ファイバケーブルは、SM型光ファイバケーブル、又はGI型光ファイバケーブルのいずれか、1種類の光ファイバケーブルで構成されており、SM型光ファイバケーブル及びGI型光ファイバケーブルが混在して接続されることはありません。

すなわち、DSUとOCUの間の光ファイバ加入者線及び光ファイバ配線設備は、SM型光ファイバケーブル又はGI型光ファイバケーブルの、いずれか1種類の光ファイバケーブルで構成されていることとなります。

9.1.3 接続方法

LI規定点において、DSUと光ファイバ配線設備はDSU及び光ファイバ配線設備端にそれぞれ取り付けられた2組の単心光コネクタの嵌合により接続されます。

9.1.4 光コネクタ

LI規定点において、光ファイバ配線設備端に取り付けられる単心光コネクタは、JIS規格C5973に適合したF04形単心光ファイバコネクタの光プラグです。

光ファイバ配線設備と接続するためにDSUに取り付けられる単心光コネクタは、JIS規格C5973に適合したF04形単心光ファイバコネクタの光プラグが嵌合可能な光ジャックである必要があります。

光ジャックは、1回線につきLI送信方向信号用及びLI受信方向信号用に2個必要です。

9.2 配線盤等まで提供する場合

9.2.1 適用光ファイバケーブル

光ファイバ加入者線に適用される光ファイバケーブルは、原則としてSM型光ファイバケーブルです。従って、お客様が設置する光ファイバ配線設備に適用する光ファイバケーブルは、光ファイバ加入者線と同一のSM型光ファイバケーブルである必要があります。

SM型光ファイバケーブルは、JIS規格C6835のSSM-10/125に準拠し、表9.3に示す構造パラメータを有する光ファイバを用いたケーブルです。

光ファイバは、1回線につきLI送信方向信号用及びLI受信方向信号用の2本です。

なお、光ファイバ配線設備に適用する光ファイバケーブルについては、NTT西日本にご相談願います。

表 9.3 SM型光ファイバの構造パラメータ

項 目	規 格 値
モードフィールド径 [μm]	9.5 ± 1.0
カットオフ波長 [μm]	1.10 ~ 1.29
クラッド径 [μm]	125 ± 2
モードフィールド偏心量 [μm]	1 以下

9.2.2 接続方法

配線盤等での接続点において、光ファイバ加入者線と光ファイバ配線設備は、光ファイバ加入者線端及び光ファイバ配線設備端に取り付けられた光ファイバコネクタの嵌合により接続されます。

光ファイバコネクタは2心光コネクタ1組もしくは単心光コネクタ2組です。

なお、光ファイバコネクタについてはNTT西日本にご相談願います。

9.2.3 光コネクタ

(1) 2心光コネクタ

2心光コネクタは、付図8の光プラグです。

配線盤等に取り付けられる光ファイバ加入者線端は、付図9の光アダプタです。このため、光ファイバ配線設備端は、付図9の光アダプタに嵌合可能な付図8の光プラグがL I 送信方向信号用及びL I 受信方向信号用として1回線につき1個必要です。

なお、光アダプタは、L I 送信方向信号用及びL I 受信方向信号用として1回線につき1個です。

(2) 単心光コネクタ

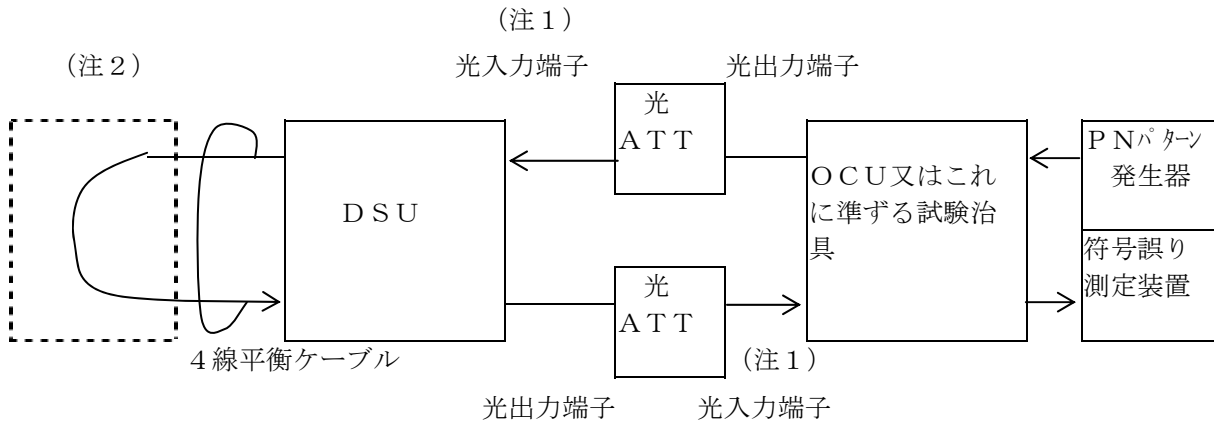
単心光コネクタは、J I S規格C 5 9 7 3に適合したF 0 4形単心光ファイバコネクタの光プラグです。

配線盤等に取り付けられる光ファイバ加入者線端は、J I S規格C 5 9 7 3に適合したF 0 4形単心光ファイバコネクタの光アダプタです。このため、光ファイバ配線設備端は、J I S規格C 5 9 7 3に適合したF 0 4形単心光ファイバコネクタの光プラグがL I 送信方向信号用及びL I 受信方向信号用として1回線につき2個必要です。

なお、光アダプタは、L I 送信方向信号用及びL I 受信方向信号用として1回線につき2個です。

10. 総合特性試験

DSUは、図10.1の測定構成において符号誤りがないことが要求されます。



(注1) 光入力端子における受光電力は、 -36.8 dBm (平均値) とします。

(注2) 特性インピーダンス $100\ \Omega$ 又は $110\ \Omega$ の \sqrt{f} 特性を有する平衡ケーブル又は同等の特性を有する擬似線路にて、 6 dBの損失 (772 kHz) を与えます。

図10.1 総合特性試験構成

参考 I 温度・湿度条件

NTT西日本が提供するDSUの温度・湿度条件を参考表 I.1 に示します。

参考表 I.1 温度・湿度条件

項目	環境条件
温度	0～40° C
相対湿度	5～80 %

参考Ⅱ NTT西日本が提供するDSUの電源部の仕様

NTT西日本が提供するDSUの電源部の仕様を以下に示します。

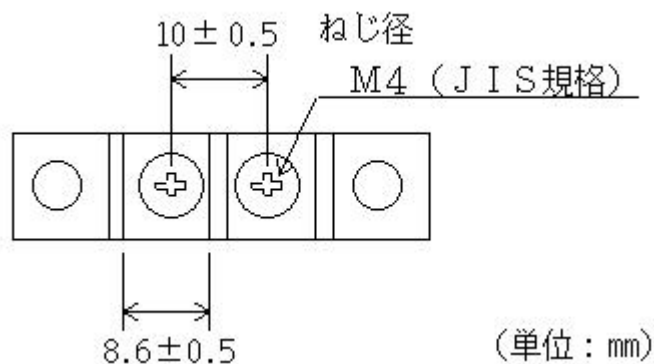
(1) AC100V

- ①電氣的仕様 入力電圧 AC100±10V
②物理的仕様 電源コネクタ JIS規格C8303「引掛形差込プラグ普通形2極」

(2) DC-48V

- ①電氣的仕様 入力電圧 $DC - \begin{bmatrix} +5 \\ 48 \\ -6 \end{bmatrix} V$

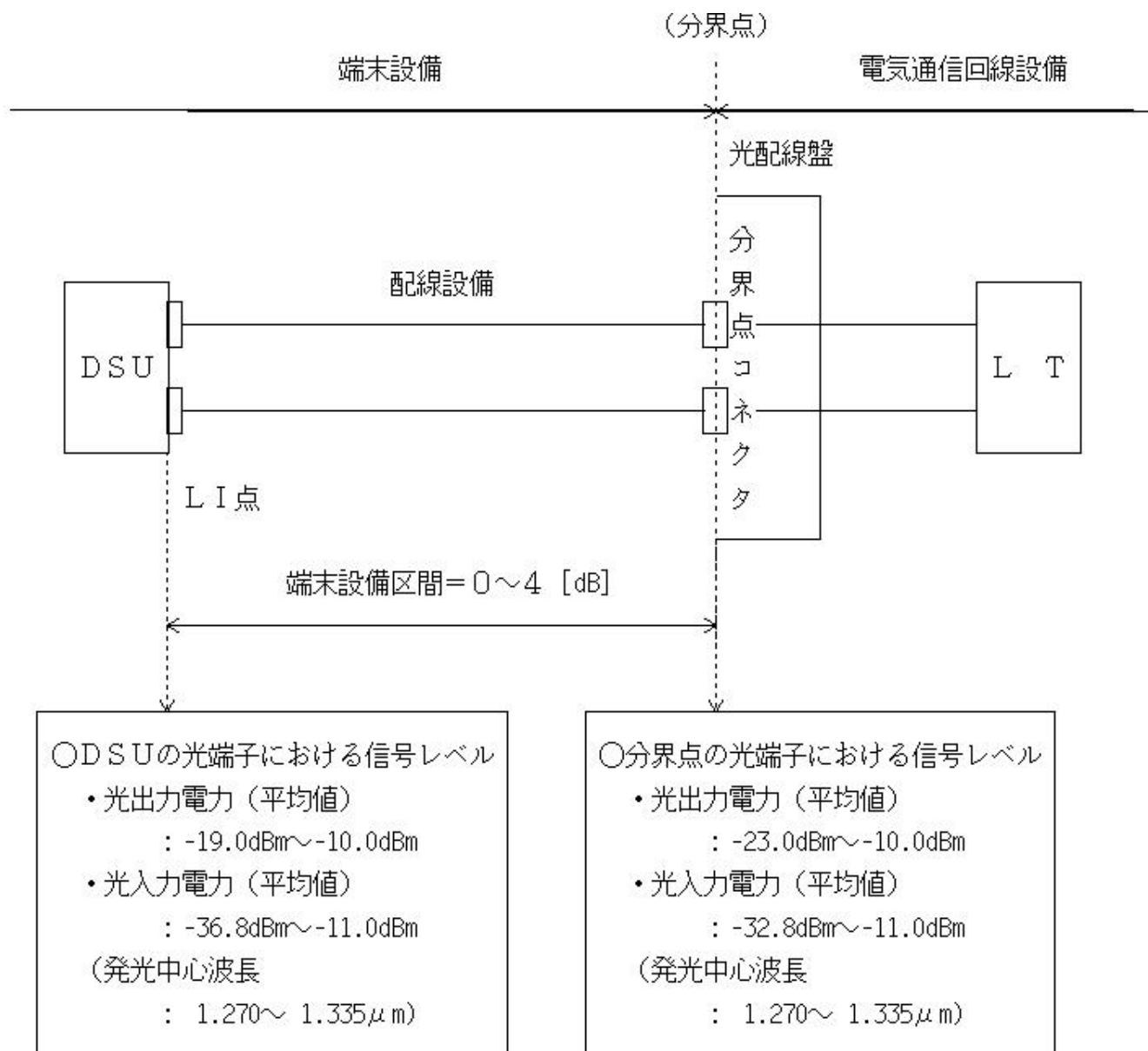
- ②物理的仕様 接続部 ねじ止め端子台（寸法は参考図Ⅱ.1のとおり）



参考図Ⅱ.1 ねじ止め端子台の寸法

参考Ⅲ 端末設備区間の損失配分

伝送損失は、端末設備を電気通信回線設備に接続した場合、本資料8章『光学的特性』の信号規定を満足するために、伝送損失を参考図Ⅲ.1のように配分します。具体的には、電気通信回線設備の状況によりますが、配線設備（分界点からL I点まで）の伝送損失は、最大4 [dB] まで配分可能です。従って、配線設備はこの条件を満足するように設計する必要があります。なおこの値を満足できない場合は、NTT西日本に御相談ください。

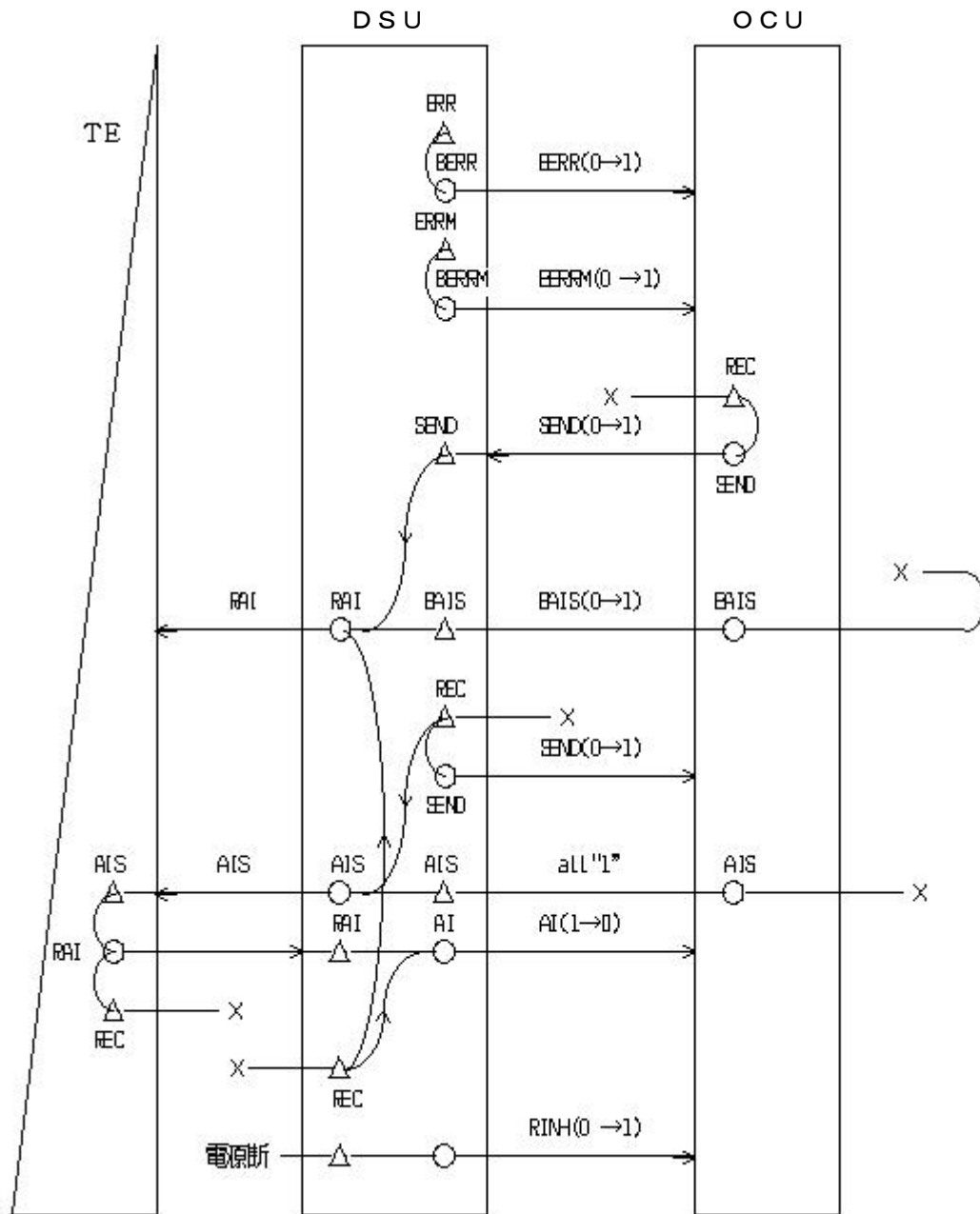


参考図Ⅲ.1 端末設備区間の伝送損失配分

付表1 マルチフレーム構造

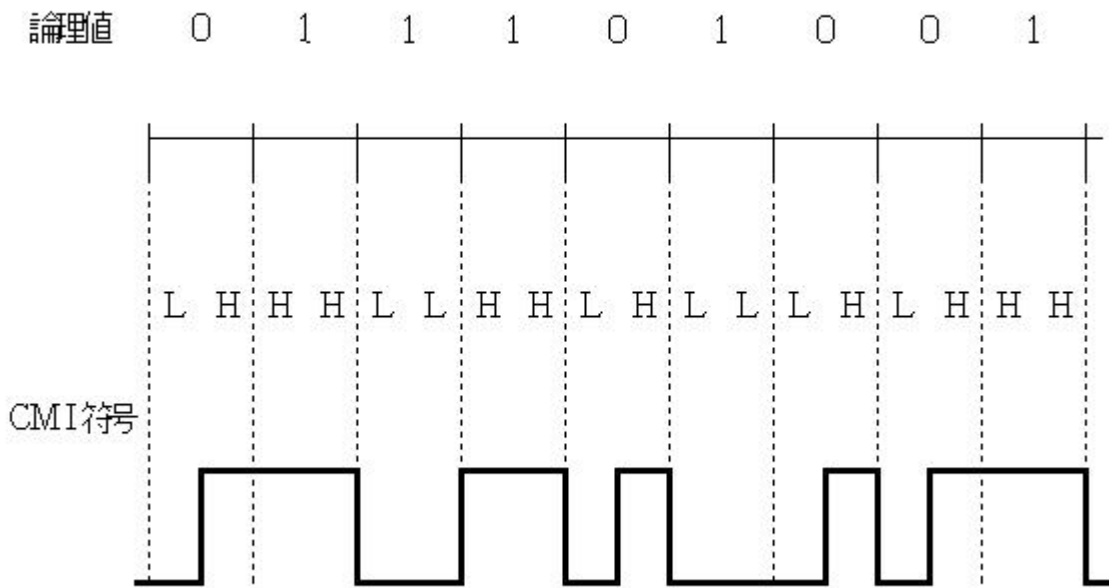
マルチフレーム フレームNo.	フレームビット			
	マルチフレーム ビットNo.	フレーム 同期パターン	mビット	CMB チェックビット
1	1	—	M ₁	—
2	194	—	—	e1
3	387	—	M ₂	—
4	580	0	—	—
5	773	—	M ₃	—
6	966	—	—	e2
7	1159	—	M ₄	—
8	1352	0	—	—
9	1545	—	M ₅	—
10	1738	—	—	e3
11	1931	—	M ₆	—
12	2124	1	—	—
13	2317	—	M ₇	—
14	2510	—	—	e4
15	2703	—	M ₈	—
16	2896	0	—	—
17	3089	—	M ₉	—
18	3282	—	—	e5
19	3475	—	M ₁₀	—
20	3668	1	—	—
21	3861	—	M ₁₁	—
22	4054	—	—	e6
23	4247	—	M ₁₂	—
24	4440	1	—	—

付図3 警報転送図

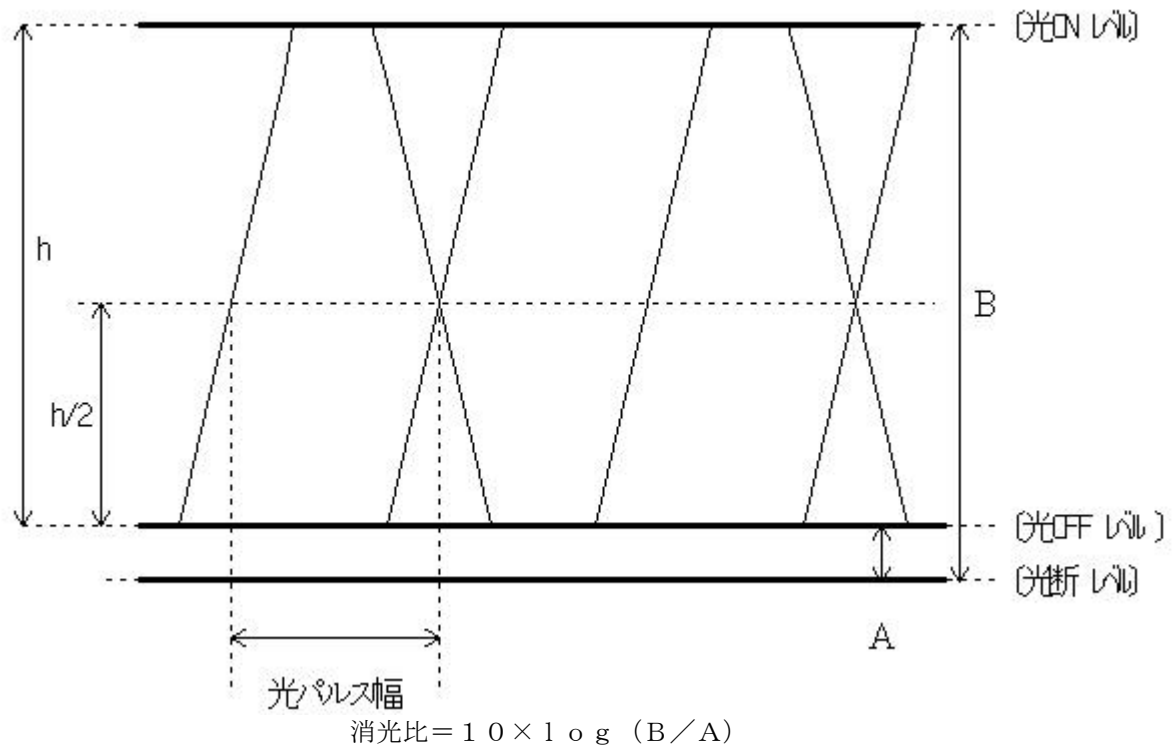


- | | |
|---------------------|---|
| ERR : 符号誤り | AIS : 網内故障通知信号 (於網内のL I 受信方向) Alarm Indication Signal |
| BERR : 符号誤り検出通知信号 | BAIS : 網内故障通知信号 (於網内のL I 送信方向) Backward AIS |
| ERRM : 符号誤り率劣化 | RAI : Remote Alarm Indication |
| BERRM : 符号誤り率劣化通知信号 | AI : ユーザ・網インタフェース起動状態表示信号 Activate Indication |
| REC : 入力断および同期はずれ | RINH : DSU電源断通知信号(REC Inhibit) |
| SEND : 対局警報 | × : 回線の故障若しくは送出信号断または同期はずれを示します |
| | △ : 検出を示します |
| | ○ : 送出を示します |

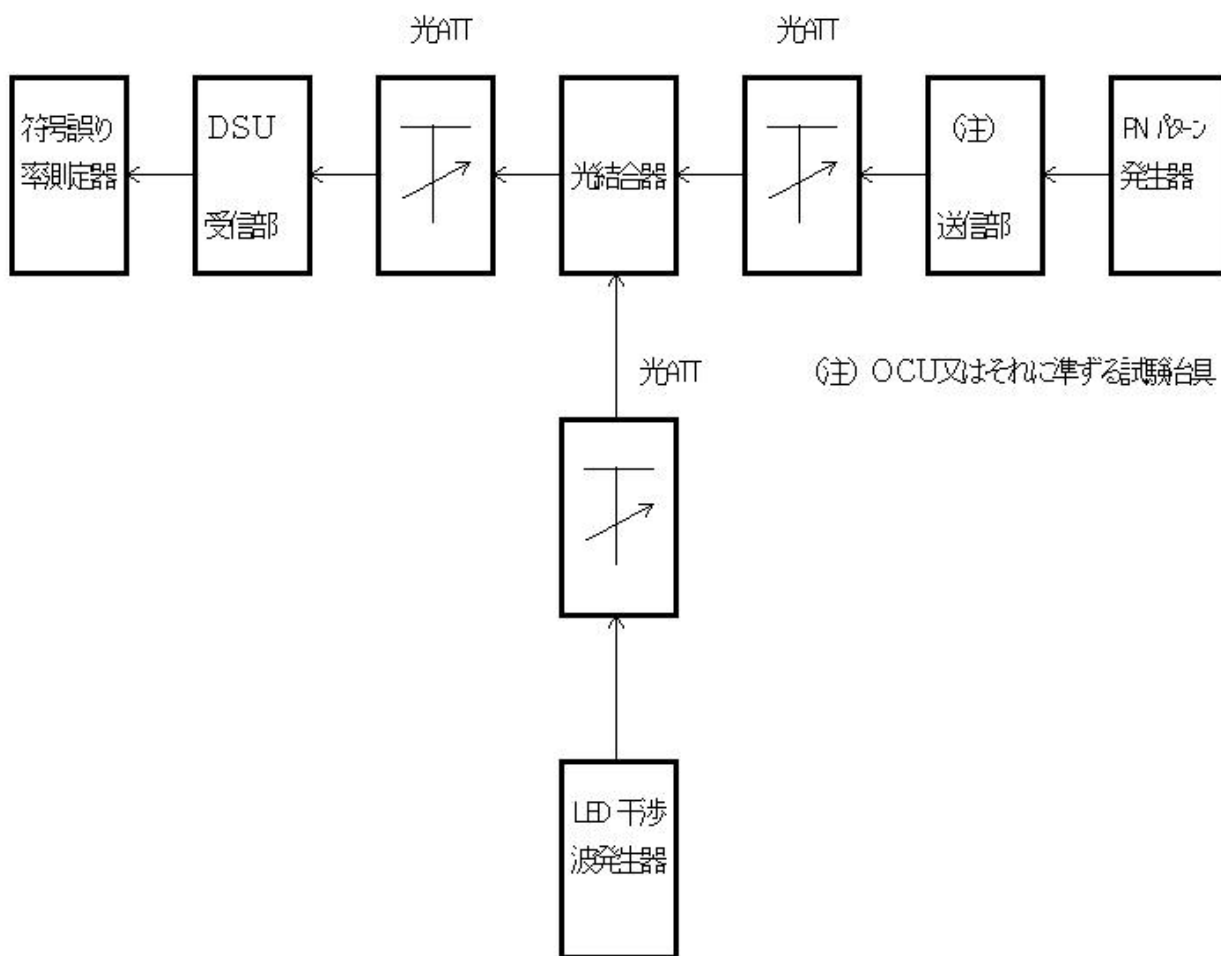
付図4 CMI符号の例



付図5 光波形の定義



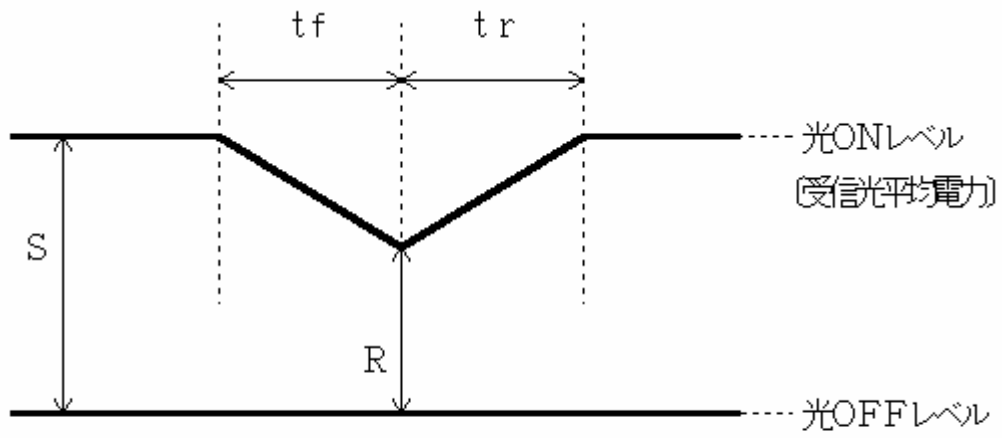
付図6 符号誤り率測定系



- 1) 測定はSM型光ファイバコード及びG I型光ファイバコードを用いて行うこととします。
- 2) 干渉光源の特性は以下によることとします。

項目	内容
周波数	320 ± 20 kHz
デューティ	50 ± 2 %
立上り／立下り時間	100 ns 以下
発光中心波長	1.270 ~ 1.335 μm

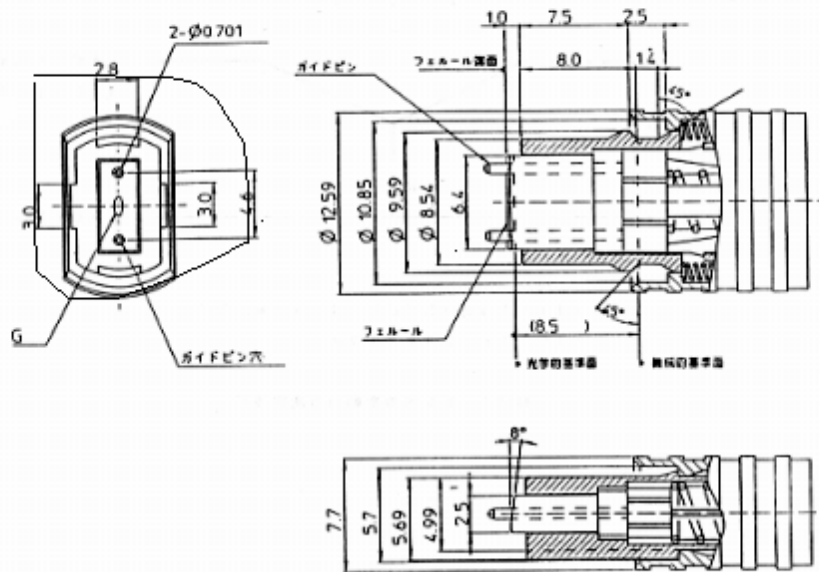
付図7 光レベル変動耐力測定波形



- $10 \times \log (S/R) = 3.5 \pm 0.5 \text{ dB}$
- $t_f, t_r = 200 \pm 10 \mu\text{s}$

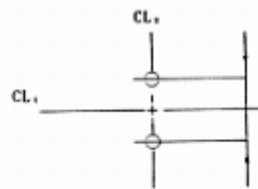
付図8 2心光コネクタプラグ

単位: mm



(注) ガイドピンは、光ファイバ加入者線端側コネクタに取り付けられています。

(a) コネクタ構造図



(b) G部詳細図

付図9 2心光アダプタ

単位：mm

